



ОДА СЕРВИС
ГАРАЖНОЕ ОБОРУДОВАНИЕ



ОДА 450

АВТОМАТИЧЕСКАЯ СТАНЦИЯ ДЛЯ ЗАПРАВКИ АВТОКОНДИЦИОНЕРОВ

ИНСТРУКЦИЯ ПО ПРИМЕНЕНИЮ

Оглавление

| | |
|--|----|
| 1. Меры предосторожности по использованию оборудования..... | 3 |
| 2. Функциональные возможности и устройство станции ODA-450 | 4 |
| 3. Условия эксплуатации | 4 |
| 4. Основные технические характеристики станции | 5 |
| 4.1. Основные элементы заправочной станции | 6 |
| 5. Подготовка станции к работе | 9 |
| 5.1. Снятие/установка фиксации внутреннего баллона..... | 9 |
| 5.2. Электрическое подключение..... | 10 |
| 5.3. Режимы работы станции..... | 11 |
| 6. Автоматический режим | 12 |
| 6.1. Выбор автомобиля | 12 |
| 6.2. Ручной ввод параметров..... | 13 |
| 6.3. Пользовательская база..... | 14 |
| 7. Ручной режим | 15 |
| 7.1. Ручной режим. Извлечение | 15 |
| 7.2. Ручной режим. Вакуумирование | 16 |
| 7.3. Ручной режим. Заправка..... | 18 |
| 8. Сброс давления внутреннего баллона..... | 19 |
| 9. Сервис | 21 |
| 9.1. Заправка внутреннего бака..... | 21 |
| 9.1.1 Подготовка к выполнению операции | 21 |
| 9.2. Заправка масла в систему | 23 |
| 9.3. Заправка красителя в систему | 26 |
| 9.4. Калибровки | 28 |
| 9.4.1. Калибровка датчика давления. | 28 |
| 9.4.2. Калибровка весов баллона. | 30 |
| 9.4.3. Установка эталонного груза | 32 |
| 10. Настройки | 33 |
| 10.1. Управление силовыми выходами | 33 |
| 10.2. Настройка Wi-Fi..... | 34 |
| 10.3. Обновление ПО..... | 35 |
| 10.4. Обновление БД..... | 36 |
| 10.5. Обслуживание | 37 |
| 11. Информация | 38 |
| 12. Техническое обслуживание | 38 |
| 12.1. Заправка маслом вакуумного насоса станции | 38 |
| 12.2. Ёмкость старого масла. | 40 |
| 12.3. Замена фильтра хладагента..... | 40 |
| 13. Гарантийные условия..... | 41 |

1. Меры предосторожности по использованию оборудования



Станция ODA-450 должна эксплуатироваться обученными операторами, которые знают принципы охлаждения, работу систем кондиционирования автомобилей, применяемые газы и возможные травмы, которые могут быть получены от находящегося под давлением оборудования. Для обеспечения правильной и безопасной эксплуатации данного оборудования каждый пользователь должен внимательно прочесть данное руководство.

1.1. Перед началом работы проверьте уровень масла в вакуумном насосе, и, если необходимо, заправьте его специальным маслом для вакуумных насосов.

1.2. Станция и ее компоненты предназначены для извлечения, регенерации хладагента, вакуумирования и заправки хладагентом автомобильных автокондиционеров.

1.3. Запрещается использовать станцию для других целей, а также для работы с различными агрессивными средами, жидкостями, газами, не предназначенными для данной установки.

1.4. Не размещайте станцию рядом с открытым огнем или вблизи других источников повышенного тепла.

1.5. Все работы проводить в хорошо проветриваемом помещении.

1.6. Следить за мерами безопасности при работе станции (не курить, не допускать попадания различных жидкостей на ее поверхность, если это произошло, то быстро удалить ветошью). Рекомендуется иметь поблизости исправный огнетушитель. В случае возникновения нештатной ситуации, предпринять все необходимые меры по их устранению.

1.7. Надежно подсоедините переходники и штуцеры. Не допускайте утечки хладагента и жидкостей.

1.8. При обнаружении каких-либо утечек (даже незначительных), отключить станцию и восстановить герметичность соединений, ликвидировать утечки и протереть их ветошью.

1.9. Исключить попадание заправочных шлангов на опасные, вращающиеся и открытые горячие части механизмов автомобиля, способных вызвать их повреждение.

1.10. Не оставлять работающую станцию без присмотра.

1.11. Избегать попадания жидкостей или хладагента в глаза, на кожу или в дыхательные пути, при попадании обильно промыть водой.

1.12. Не перемещать станцию во время работы. Это приведет к неточности в измерениях.

1.13. Не откачивать хладагент во внутренний бак, если на дисплее установки появилось сообщение, что бак полностью заполнен.

1.14. Не ударять по весам, так как они представляют собой высокоточное электронное измерительное устройство.

1.15. При транспортировке и перевозке станции необходимо зафиксировать весоизмерительный узел во избежание поломки тензодатчика (см. п. 5.1) или снять баллон с площадки весов.

1.16. Экран станции требует бережного обращения. Не ударять и не царапать его.

1.17. При подключении шлангов высокого и низкого давления к системе кондиционирования воздуха автомобиля необходимо соблюдать осторожность. Хладагент, оставшийся в шлангах, может попасть на руки и лицо.

2. Функциональные возможности и устройство станции ODA-450

Заправочная станция ODA-450 предназначена для обслуживания систем кондиционирования воздуха легковых и грузовых автомобилей, тракторов и спецтехники, работающих на хладагенте R134a.

Функциональные возможности станции:

- Извлечение и регенерация хладагента из системы кондиционирования в бак станции.
- Вакуумирование системы кондиционирования.
- Заправка нового масла и ультрафиолетовой добавки.
- Заправка системы кондиционирования хладагентом R134a.
- Проверка режимов работы и диагностика неисправностей системы кондиционирования воздуха.

3. Условия эксплуатации

| | |
|---------------------------------|-----------------------|
| Напряжение электропитания | ~ 220В ± 10% В, 50 Гц |
| Предохранитель | 10 А |
| Температура окружающего воздуха | +10°C + 40°C |
| Влажность воздуха | 20-85% |

Табл. 1 Технические условия

4. Основные технические характеристики станции ODA-450

| | |
|--|----------------|
| Тип модели | Автоматическая |
| Хладагент | R134a |
| Питание сети: напряжение/частота, В/Гц | ~ 220/50 |
| Потребляемая мощность, Вт | 400 |
| Мощность вакуумного насоса, Вт | 200 |
| Скорость откачки хладагента, г/мин | 300 |
| Скорость заправки хладагента, г/мин | 500 |
| Производительность, вакуумной помпы, л/мин | 135 |
| Емкость бака для хладагента, л/кг | 12,5/9 |
| Длина заправочных шлангов, м | 3 |
| Погрешность измерения, г | ±10 |
| Габаритные размеры, мм | 610x535x930 |
| Масса, кг | 78 |

Таб.2 Технические характеристики станции ODA-450

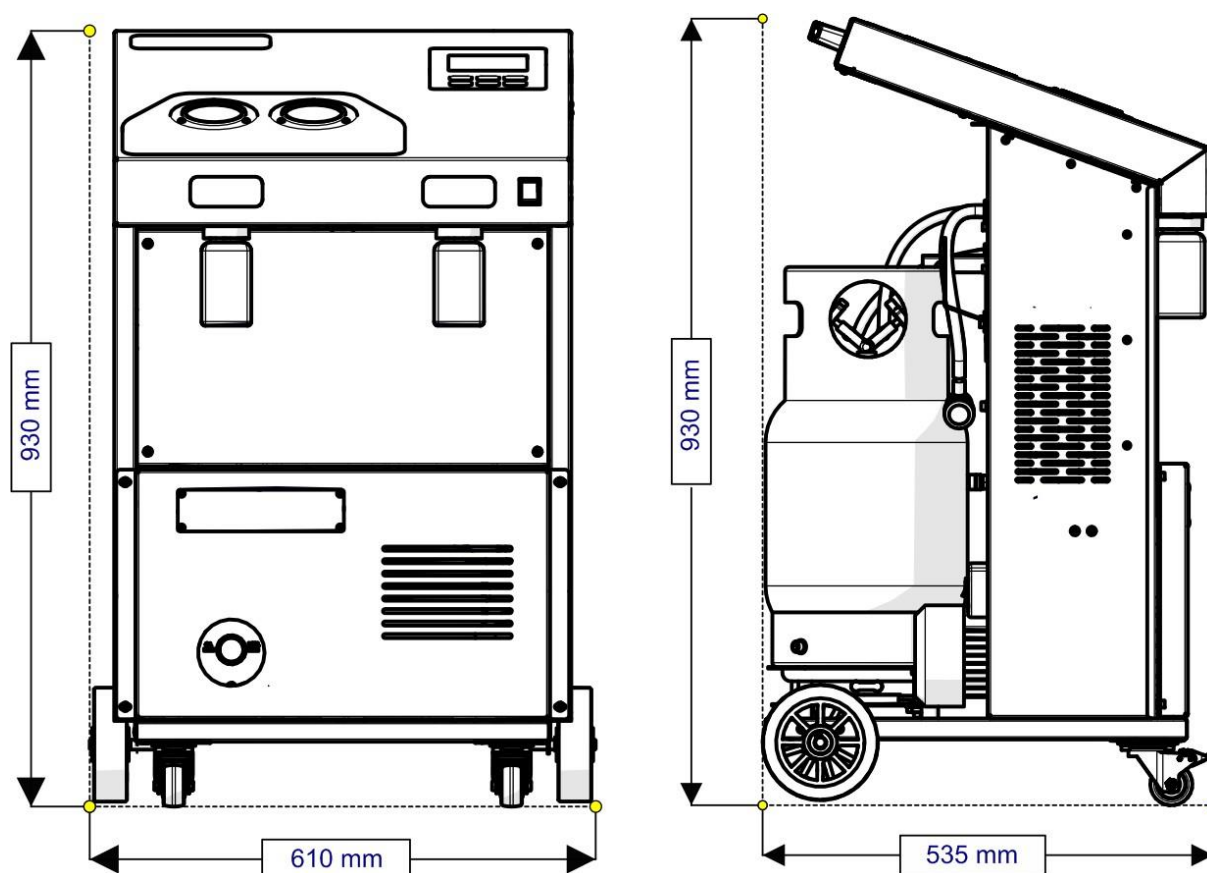


Рис. 1 Общий вид установки

4.1. Основные элементы заправочной станции

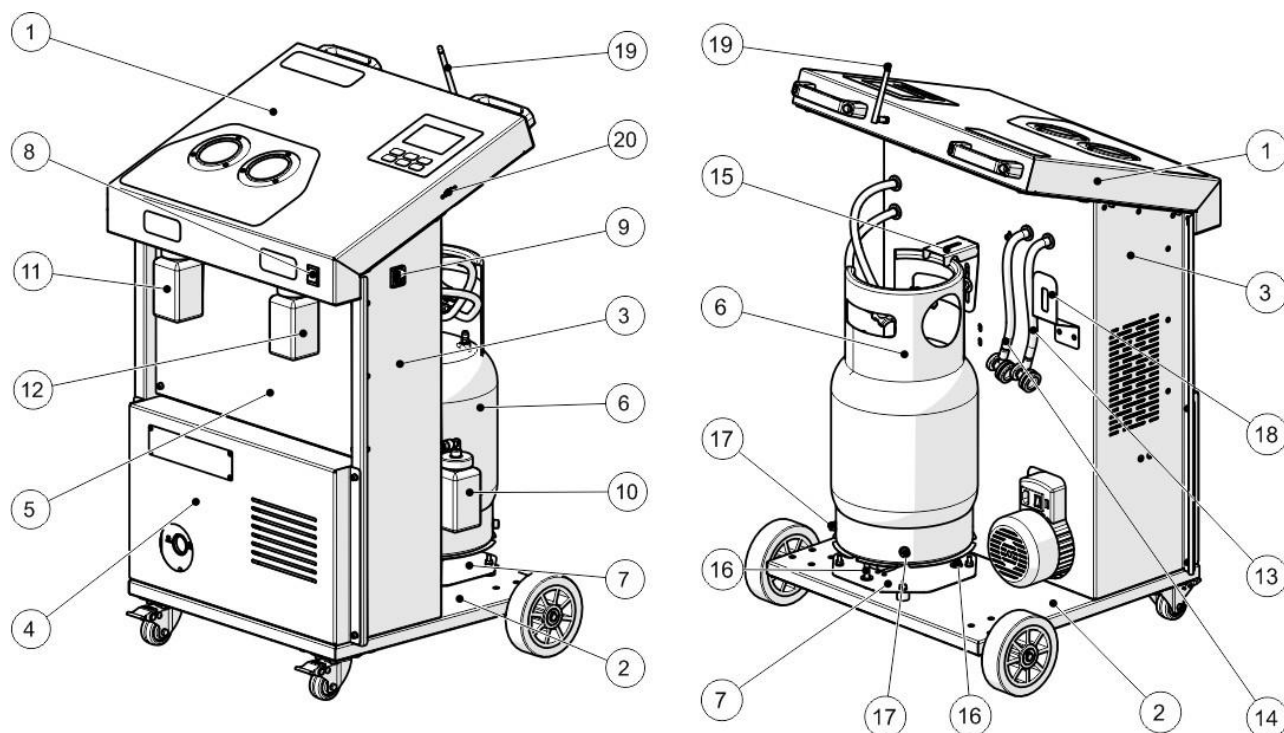


Рис. 2 Основные элементы станции ODA-450

| ПОЗ | НАИМЕНОВАНИЕ | КОЛ-ВО |
|-----|-------------------------------------|--------|
| 1 | Лицевая панель | 1 |
| 2 | Основание | 1 |
| 3 | Корпус | 1 |
| 4 | Передняя крышка | 1 |
| 5 | Центральная крышка | 1 |
| 6 | Внутренний баллон хладагента | 1 |
| 7 | Весоизмерительный блок | 1 |
| 8 | Кнопка включения питания | 1 |
| 9 | Разъём шнура питания | 1 |
| 10 | Емкость старого масла | 1 |
| 11 | Емкость нового масла | 1 |
| 12 | Емкость УФ-красителя | 1 |
| 13 | Заправочный шланг низкого давления | 1 |
| 14 | Заправочный шланг высокого давления | 1 |
| 15 | Верхний кронштейн фиксации баллона | 1 |
| 16 | Болты нижней фиксации весов | 3 |
| 17 | Болты фиксации баллона | 2 |
| 18 | Кронштейн для шлангов | 1 |
| 19 | Антенна WI-FI | 1 |
| 20 | USB-порт | 1 |

Табл. 3 Основные элементы станции.

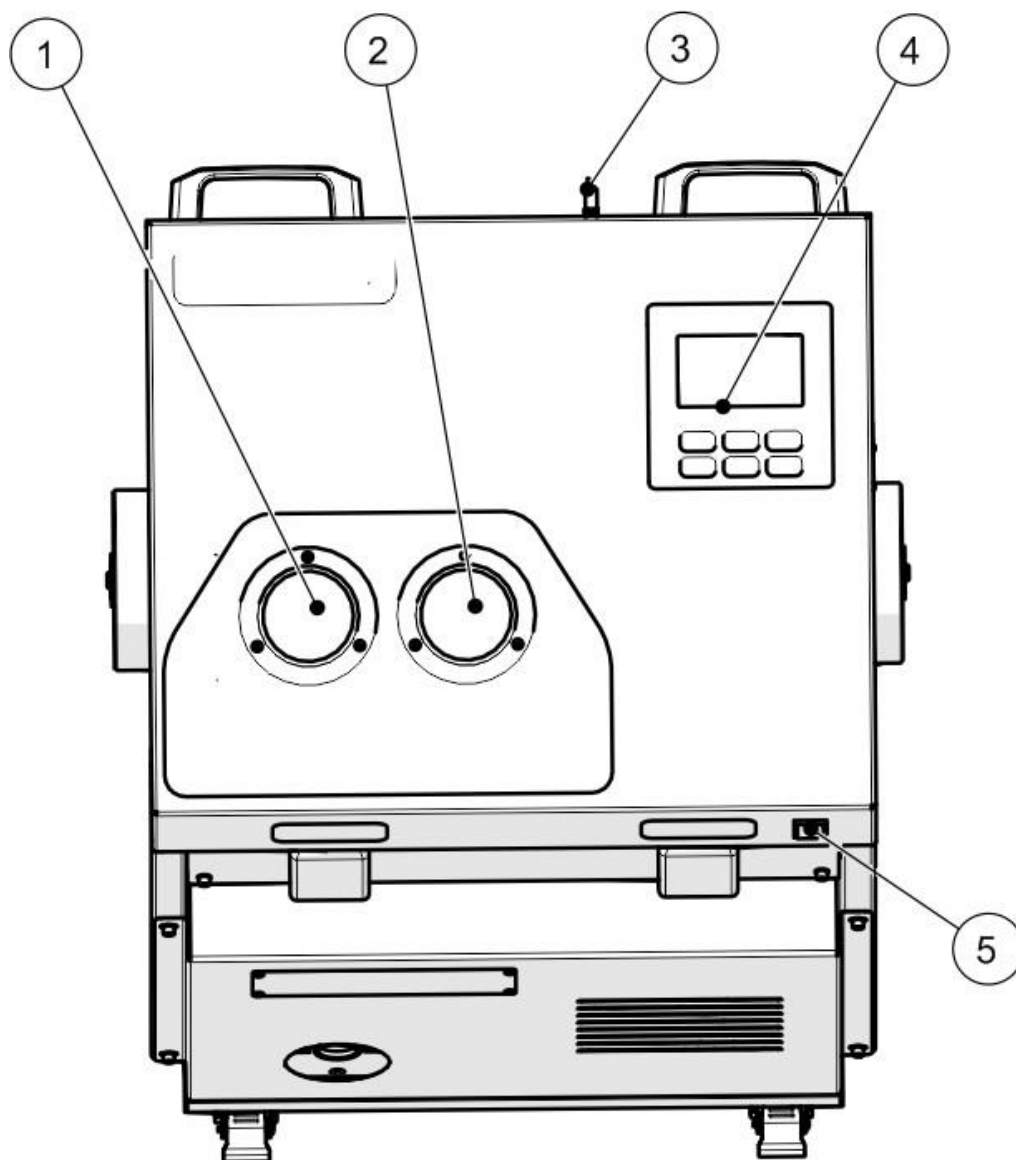





Рис. 3 Лицевая панель станции.





| ПОЗ | НАИМЕНОВАНИЕ | КОЛ-ВО |
|-----|-------------------------------|--------|
| 1 | Манометр низкого давления | 1 |
| 2 | Манометр высокого давления | 1 |
| 3 | Антенна Wi-Fi | 1 |
| 4 | Клавиатура управления | 1 |
| 5 | Кнопка электропитания станции | 1 |



Рис. 4 Клавиатура управления

| | |
|---|---|
|  | <p>Кнопка запуска функции или действия.</p> |
|  | <p>Кнопка завершения или отмены процесса. Выход из текущего меню.</p> |
|     | <p>Кнопки перемещения по меню и настройки изменяемых величин.</p> |

5. Подготовка станции к работе.

-  После снятия упаковки удалить фиксаторы крепежа колес к поддону.
-  Проверьте оборудование на отсутствие повреждений и целостности комплектации!
-  Проверить уровень масла в вакуумном насосе через смотровое окно. При необходимости долить масло.
-  Проверить надежность затяжки соединений всех шлангов в станции. При необходимости протянуть от руки!

5.1. Снятие/установка фиксации внутреннего баллона.

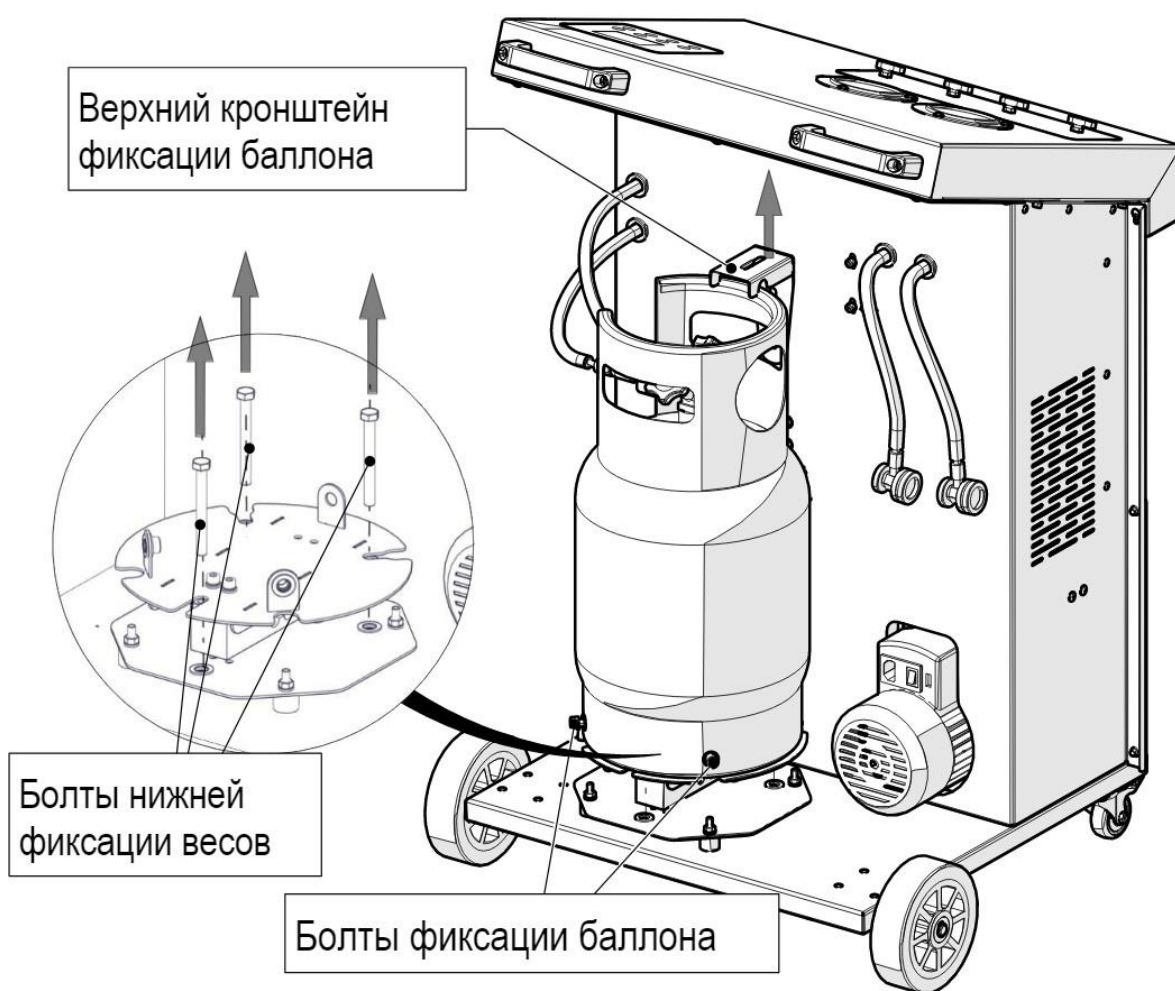


Рис. 5 Фиксация внутреннего бака

5.1.1. Ослабить винт верхнего кронштейна фиксации баллона и перевести кронштейн в крайнее верхнее положение. Зафиксировать кронштейн в верхнем положении таким образом, чтобы он не касался баллона.

5.1.2. Снять болты фиксации баллона к весоизмерительному узлу.

5.1.3. Снять внутренний бак с площадки весов.

5.1.4. Снять болты (3 шт.) нижней фиксации весов.

5.1.5. Установить внутренний бак на площадку весов и зафиксировать болтами (2 шт.).

5.2. Электрическое подключение.

5.2.1. Подключите шнур питания к станции.



Предохранитель расположен под разъемом сетевого кабеля. Номинал предохранителя 10А. Также в крышке отсека предохранителя имеется один запасной предохранитель

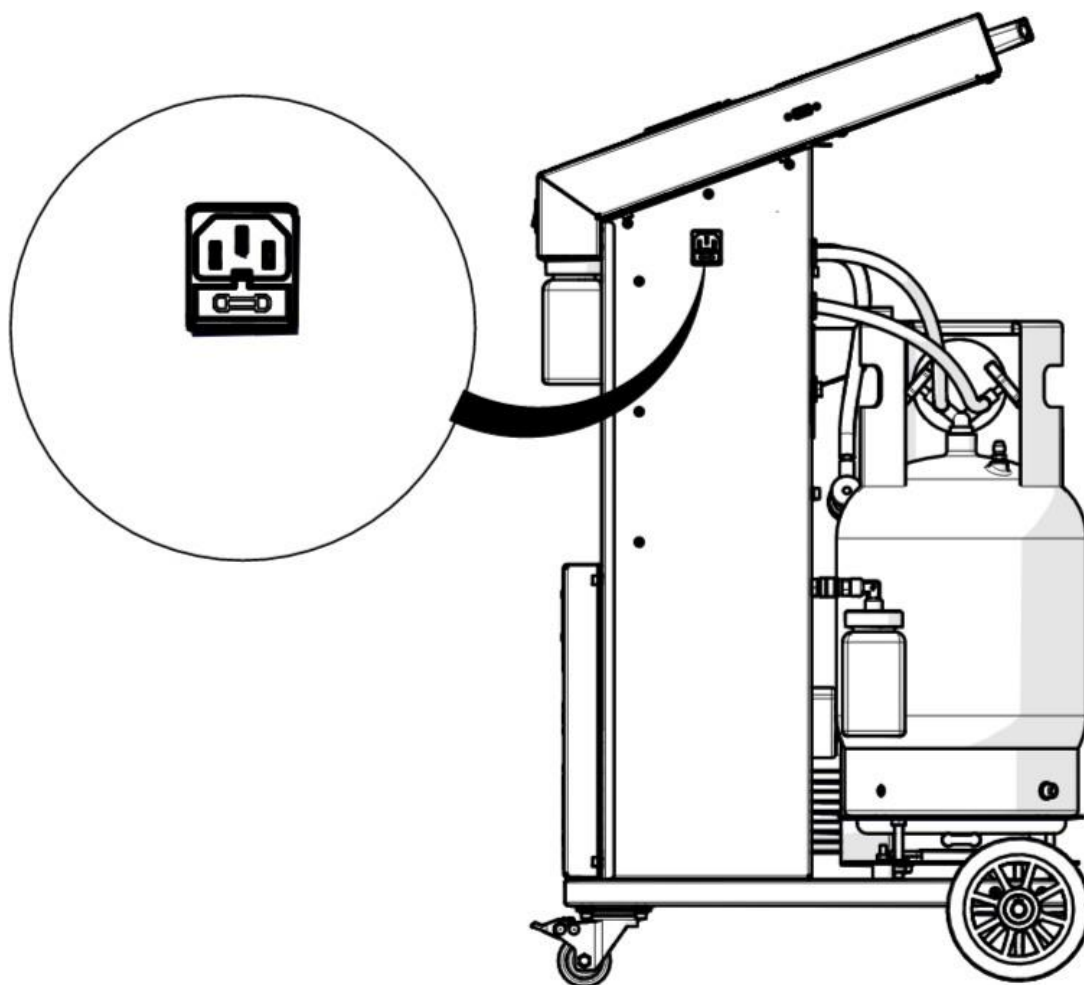
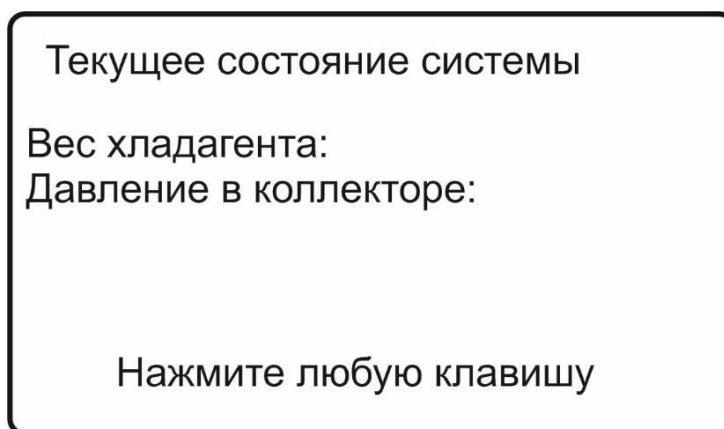


Рис. 6 Разъем электропитания станции.

5.2.2. Включите кнопку питания. На дисплее отобразится текущее положение системы.



5.3. Режимы работы станции

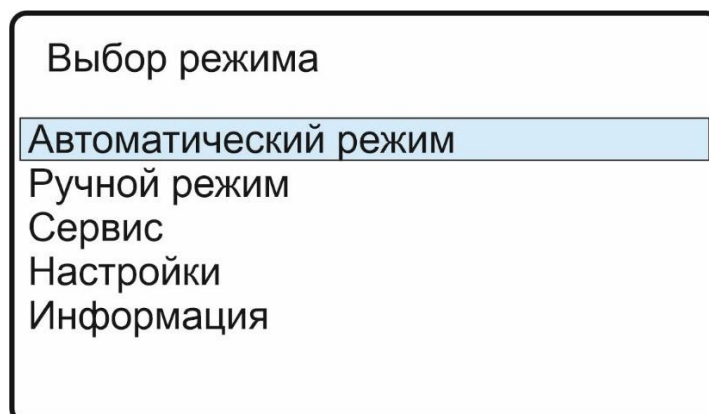


Электронная панель управления имеет два режима работы:

- Автоматический режим.
- Ручной режим.

В автоматическом режиме установка выполняет полный цикл операций по обслуживанию системы кондиционирования автомобиля по выбранным оператором данным.

В ручном режиме оператор может выбрать и активировать нужную ему в данный момент операцию: извлечение, вакуумирование, заправка.



6. Автоматический режим.

6.1. Выбор автомобиля.

Автоматический режим

Выбор автомобиля

Ручной ввод параметров

Пользовательская база данных

В данном пункте необходимо выбрать марку, модель автомобиля и модификацию системы кондиционирования из предложенной базы данных.

Опытный оператор может ввести данные в ручном вводе параметров или из составленной им пользовательской базы данных.

Выбор марки

Alfa Romeo

Aston Martin

Audi

BMW

Cadillac

Chevrolet

Выбор модели

1- я серия

2- я серия

3- я серия

4- я серия

5- я серия

6- я серия

Выбор модификации

6-я серия (E63/E64) 630i/645Ci/650i д
6-я серия (F12/F13) 640i/650i двигате

Введите параметры заправки...

Гос.номер:

Количество хладагента : 820 гр.

Количество масла : 18 гр.

Количество краски : 0 гр.

Время вакуумирования: 20 мин.

Время теста на утечки 5 мин.

6.2. Ручной ввод параметров.

Автоматический режим

Выбор автомобиля

Ручной ввод параметров

Пользовательская база данных

Введите параметры заправки...

Гос.номер:

Количество хладагента : 400 гр.

Количество масла : 20 гр.

Количество краски : 0 гр.

Время вакуумирования: 20 мин.

Время теста на утечки 5 мин.



Если Вам не нужна операция по какому-либо пункту (например: «Количество краски»), установите значение «0» и система не будет активировать эту операцию.

6.3. Пользовательская база.

В пользовательскую базу данных оператор может вносить и сохранять для последующей работы параметры автомобилей, отсутствующих во встроенной информационной базе.

Автоматический режим

Выбор автомобиля

Ручной ввод параметров

Пользовательская база данных

Пользовательская база

Вход в базу

Добавить

Удалить

Редактировать

Выход

Пользовательская база-добавить

Марка:

Количество хладагента : 400 г.

Количество масла : 20 г.

Сохранить

Выход

7. Ручной режим.

Выбор режима

Автоматический режим

Ручной режим

Сервис

Настройки

Информация

Выберите «Ручной режим» и подтвердите выбор кнопкой «ВВОД». Далее навигационными кнопками выберите требуемый режим и следуйте инструкциям на дисплее.

7.1. Ручной режим. Извлечение.

7.1.1. Запустите режим «ИЗВЛЕЧЕНИЕ».

Ручной режим

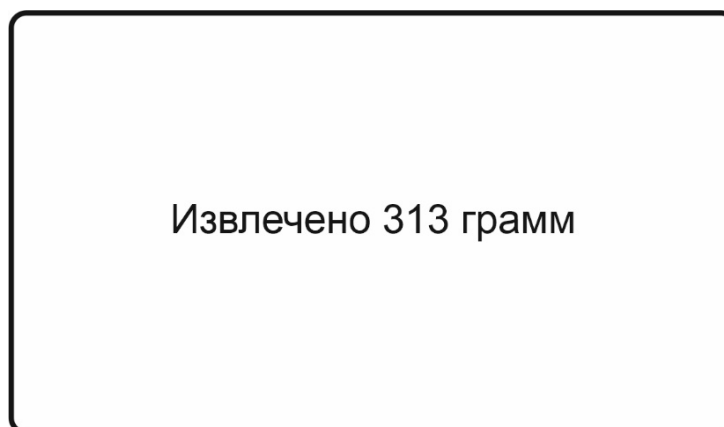
Извлечение

Вакуумирование

Заправка

7.1.2. Станция выполнит контроль наличия газа и сообщит величину давления.

7.1.3. Запустите процесс.



7.2. Ручной режим. Вакуумирование.



После выбора операции вы можете изменить установленные по умолчанию значения навигационными кнопками.

Введите параметры вакуумирования

Время вакуумирования : 20 мин.

Время теста на утечки 5 мин.

Начать вакуумирование

Выход

Вакуумирование..



Тест на утечки...



Система герметична!



ВНИМАНИЕ! В случае появления сообщения о негерметичности системы проверьте показания манометров низкого и высокого давления: система автомобиля герметична, если по истечению времени поиска утечек они находятся в диапазоне значений от -0.05 до -0.09 МПа. Если показания манометров возвращаются к нулевым значениям - система кондиционирования автомобиля не герметична.

Для выполнения дальнейших процедур необходимо восстановить герметичность системы (произвести поиск утечки с последующим ремонтом).

7.3. Ручной режим. Заправка.

7.3.1. Выберите режим «Заправка».

Ручной режим

Извлечение

Вакуумирование

Заправка

Выберите линию заправки...

Линия заправки ВД

Линия заправки НД

Линии заправки ВД и НД

7.3.2. После активации операции вы можете выбрать нужную линию заправки в зависимости от особенностей системы кондиционирования автомобиля (по умолчанию «Линия заправки ВД и НД»).

Выберите параметры заправки...

Выбрать из базы данных

Количество хладагента : 400 гр.

Количество масла : 20 гр.

Количество краски : 0 гр.

Начать заправку

- 7.3.3. Выберите навигационными кнопками нужный пункт для ввода параметров, нажмите «ВВОД». С помощью навигационных кнопок введите значение и подтвердите нажатием кнопки «ВВОД».
- 7.3.4. Выберите «Начать заправку» и подтвердите нажатием кнопки «ВВОД».



Если Вам не нужна операция по какому-либо пункту (например: «Количество краски») установите значение «0»-система не будет активировать эту операцию.

Заправка масла...



Процесс выполнения любой операции можно остановить нажатием кнопки «ОТМЕНА».

8. Сброс давления внутреннего баллона.

При повышении давления внутреннего баллона и снижении производительности компрессора необходимо выполнить сброс накопившихся неконденсируемых газов.



Станция ODA-450 заправлена технологическим объемом хладагента на заводе-производителе. Это необходимо для её корректной работы!



ВНИМАНИЕ! В момент сброса давления незакрытые вентили баллона приведут к выбросу технологического объема хладагента из системы!

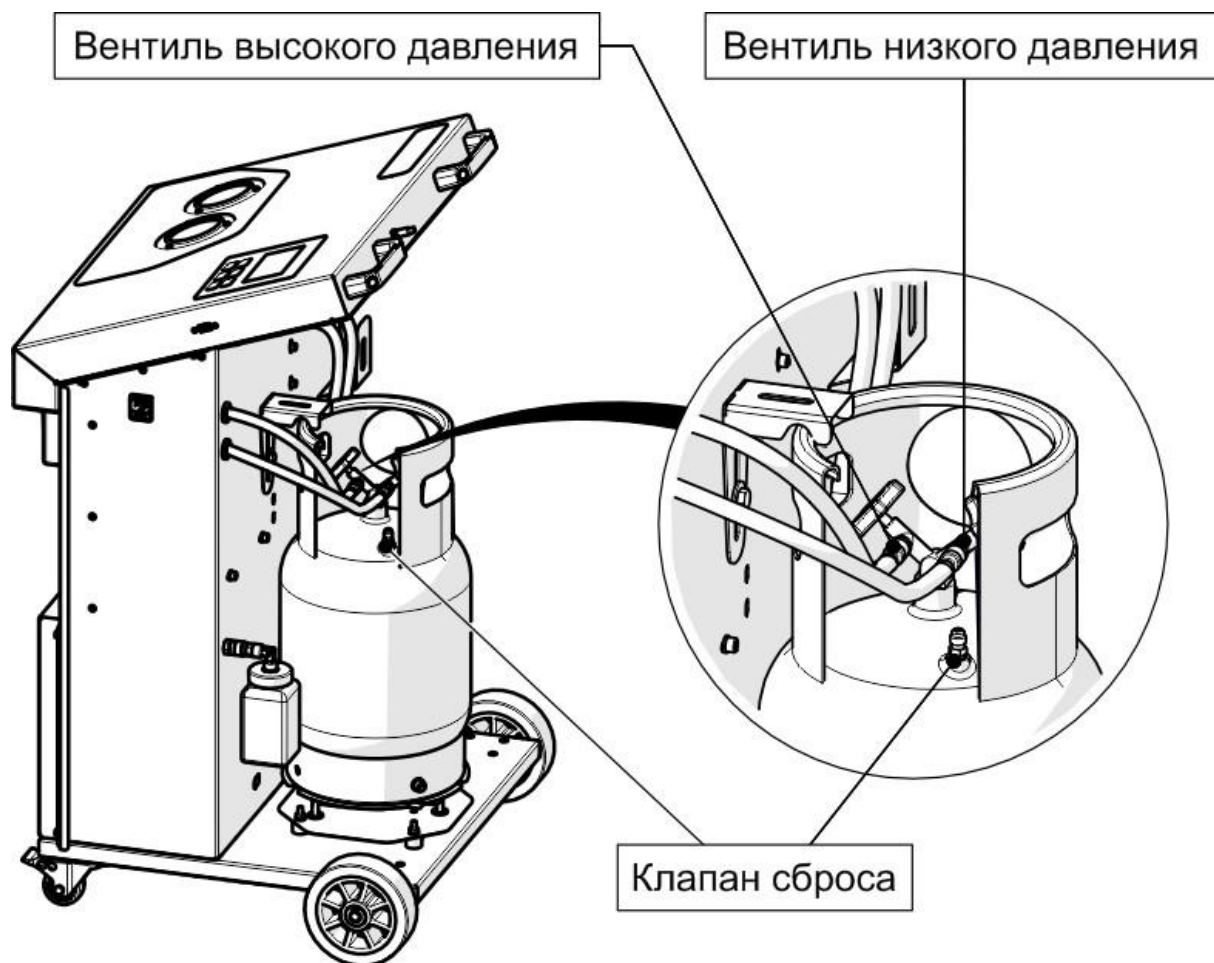


Рис. 7 Сброс неконденсируемых газов.

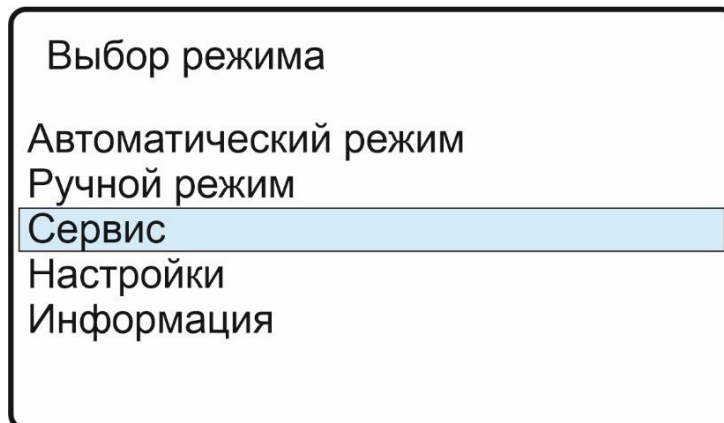
- 8.1. Закройте оба вентиля внутреннего баллона.
- 8.2. Сбросьте давление, кратковременно открыв клапан сброса.
- 8.3. Откройте оба вентиля внутреннего баллона.
- 8.4. Проверьте, что давление в норме (6-8 Бар).



Давление зависит от количества хладагента во внутреннем баллоне!

9. Сервис.

Данный раздел содержит операции, связанные с подготовкой и обеспечением корректной работы установки в ходе эксплуатации.



9.1. Заправка внутреннего баллона.

Заправка внутреннего баллона хладагентом нужна для эффективной работы станции по закачке хладагента в систему кондиционирования автомобиля.



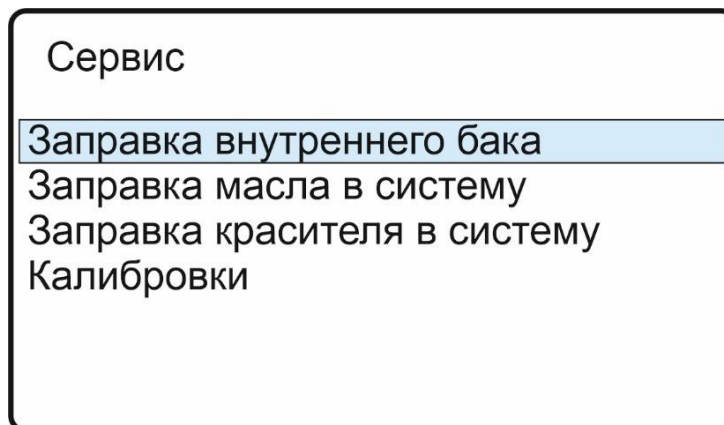
ВНИМАНИЕ! Для эффективной заправки системы кондиционирования автомобиля во внутреннем баллоне должно быть не менее 4,5-6,5 кг хладагента.

9.1.1 Подготовка к выполнению операции.

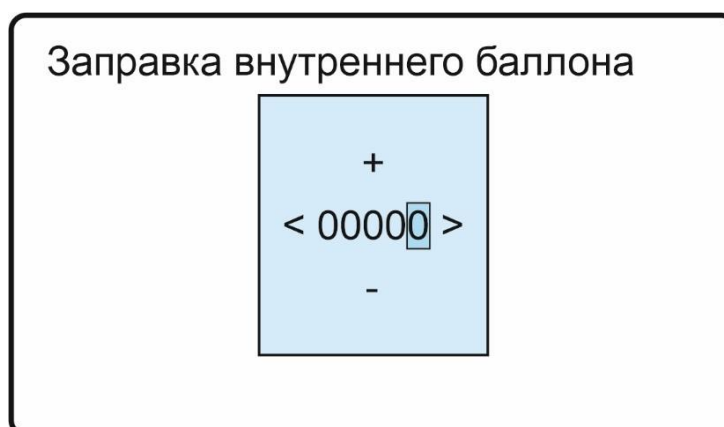
- 9.2.1. Открутите от синего заправочного шланга быстросъемный разъем, соедините шланг с вентилем на баллоне с новым хладагентом.
- 9.2.2. Откройте вентили на внутреннем баллоне (синий, красный).



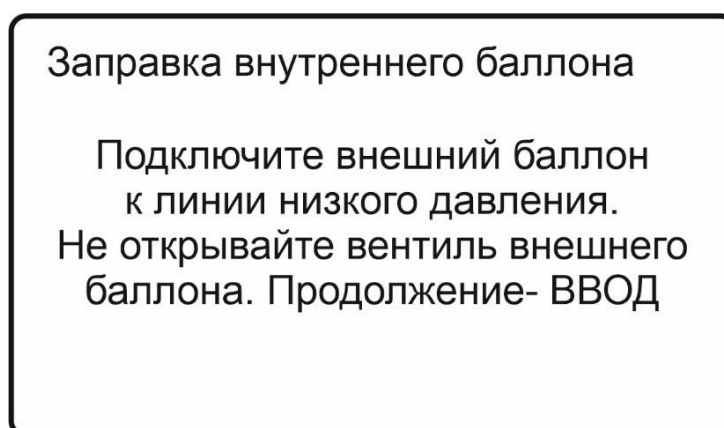
Внимание! Баллон с новым хладагентом должен быть перевернут вентилем вниз и расположен выше уровня рабочего бака установки.



9.2.3. Выберите и подтвердите операцию кнопкой «ВВОД».



9.2.4. С помощью навигационных кнопок введите значение, подтвердите нажатием «ВВОД».



9.2.5. Для завершения операции строго следуйте инструкциям на дисплее установки.

Задержка 60 секунд



Откройте вентиль внешнего баллона
и нажмите ВВОД

9.2. Заправка масла в систему.



Операцию необходимо выполнять при подготовке к эксплуатации
и при доливке масла в емкость установки.

Сервис

Заправка внутреннего бака

Заправка масла в систему

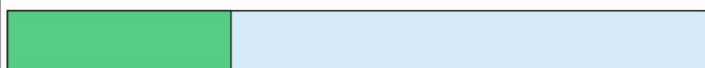
Заправка красителя в систему

Калибровки

ЗАЛЕЙТЕ В ЕМКОСТЬ НЕОБХОДИМОЕ
КОЛИЧЕСТВО МАСЛА

Операция проходит полностью в автоматическом режиме.
Следуйте инструкциям на дисплее установки.

Вакуумирование коллектора



Заполнение трубки маслом



Заполнение коллектора газом



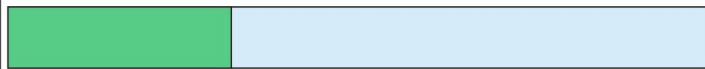
Процесс извлечения...



Измерение давления...



Сброс масла...



Заправка масла в станцию
завершена

9.3. Заправка красителя в систему.



Операцию необходимо выполнять при подготовке к эксплуатации и при доливке красителя в емкость установки.

Происходит аналогично операции «Заправка масла в систему».

Сервис

Заправка внутреннего бака

Заправка масла в систему

Заправка красителя в систему

Калибровки

ЗАЛЕЙТЕ В ЕМКОСТЬ НЕОБХОДИМОЕ
КОЛИЧЕСТВО КРАСИТЕЛЯ

Вакуумирование коллектора



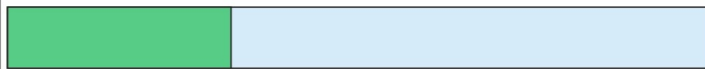
Заполнение трубки красителем



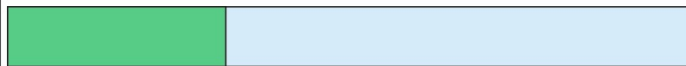
Процесс извлечения...



Измерение давления...



Сброс масла...



Заправка краски в станцию
завершена

9.4. Калибровки.

9.4.1. Калибровка датчика давления.



Станция ODA-450 заправлена технологическим объемом хладагента на заводе-производителе. Это необходимо для её корректной работы!



Калибровка выполняется в сервисном режиме в случае программного сбоя или замены датчика давления. **Для правильного выполнения сервисной операции обратитесь в сервисную службу во избежание нарушения технологического баланса хладагента системы!**

Калибровка проводится в автоматическом режиме. Для проведения операции строго следуйте инструкциям на дисплее установки.

Калибровки

Калибровка датчика давления

Калибровка весов

Установка эталонного груза

Выход

Введите параметры калибровки...

Время вакуумирования : 5 мин.

Время установки атмосферы 1 мин.

Начать калибровку

Извлечение...



Извлечение...



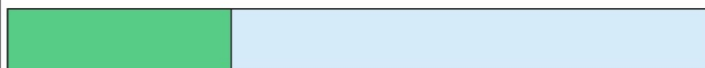
Снимите БРС с синего шланга (НД)
и нажмите ВВОД

Установка атмосферы...



Присоедините БРС к синему
шлангу (НД) и нажмите ВВОД

Установка вакуума...



Калибровка датчика давления
завершена

9.4.2. Калибровка весов баллона.



Выполняется в случае программного сбоя или замены тензодатчика весов.

Для проведения операции строго следуйте инструкциям на дисплее установки.

Калибровки

Калибровка датчика давления

Калибровка весов

Установка эталонного груза

Выход

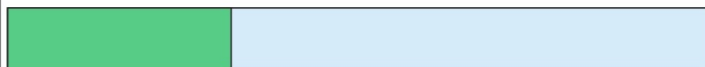
Освободите весы хладагента
от груза и нажмите ВВОД

Установка исходного состояния...



Установите на весы эталонный
груз 10000 гр. и нажмите ВВОД

Калибровка весов с эталоном...



Калибровка завершена

9.4.3. Установка эталонного груза.

В данном пункте можно изменить значение эталонного груза, используемого при калибровке весов установки.



ВНИМАНИЕ! По умолчанию установлено оптимальное значение груза для получения корректных результатов калибровки. Изменение значения может привести к увеличению погрешности в работе весов.

Калибровки

Калибровка датчика давления

Калибровка весов

Установка эталонного груза

Выход

Установка эталонного груза

Вес хладагента : 10000 гр.

Весы масла : 100 гр.

Выход

10. Настройки.

10.1. Управление силовыми выходами.

Настройки

Управление силовыми выходами

Настройка WiFi

Обновление ПО

Обновление БД

Обслуживание



ВНИМАНИЕ! Данная операция выполняется под руководством сервисного инженера для удаленной диагностики установки. Самостоятельное управление силовыми выходами может нарушить работу программного обеспечения, работоспособность установки и привести к отказу в гарантийном обслуживании.

K1

K2

K3

K4

K5

K6

K7

K8

K9

10

H3

H2

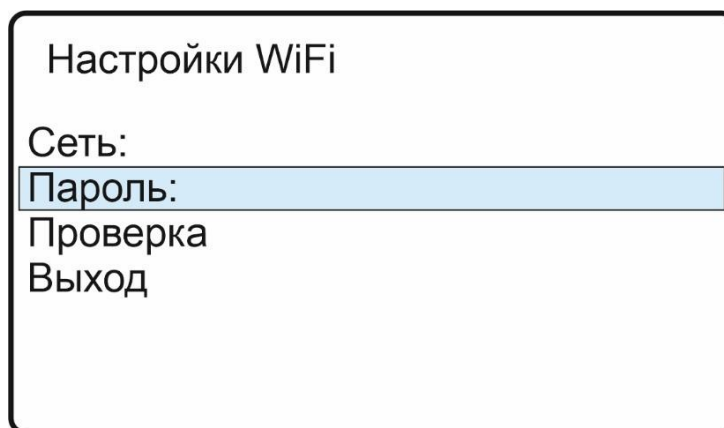
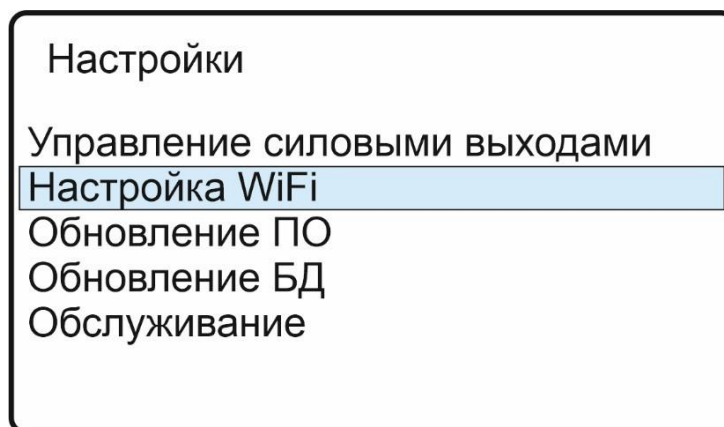
H1

Вес хладагента : 000 гр

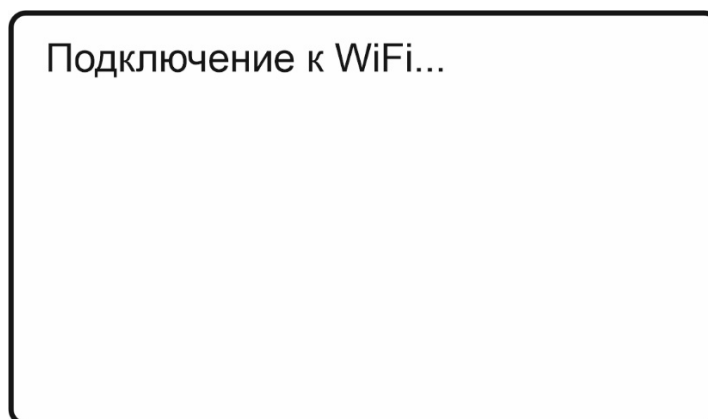
Давление D2 : 0.0 бар

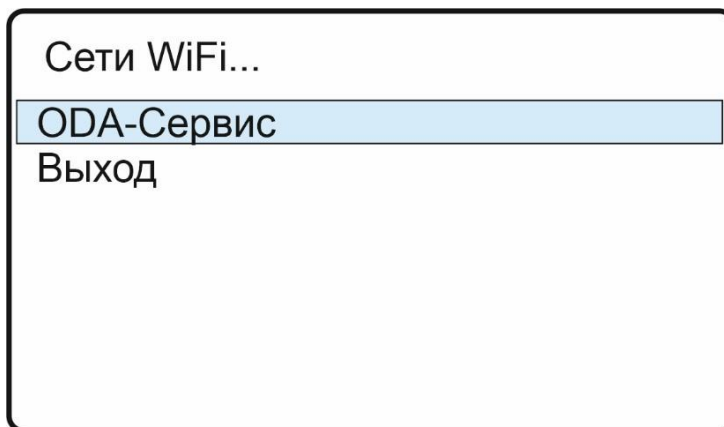
10.2. Настройка Wi-Fi.

10.2.1. Зайдите в раздел "Настройка Wi-Fi"



10.2.2. Выберите подходящую сеть и введите пароль доступа.





10.2.3. Станция подключена к сети!

10.3. Обновление ПО.



Информацию о возможности получения новых версий ПО можно найти на сайте производителя.

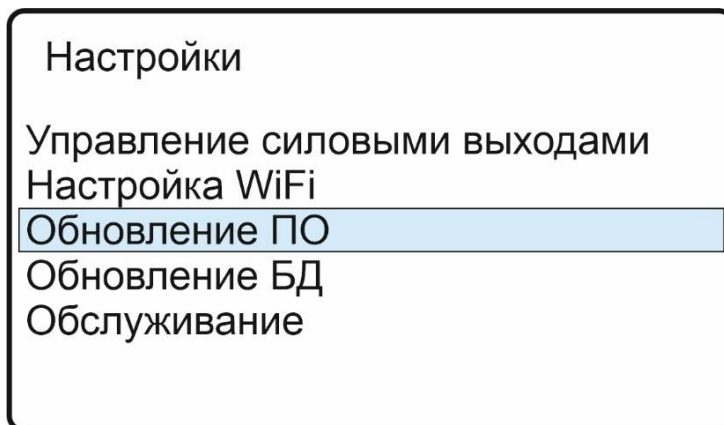
Обновить ПО можно двумя способами:

10.4.1. Скачать с сайта производителя файл прошивки и загрузить его через USB-порт.



Для обновления понадобится USB-Flash со свободным объемом памяти не менее 100 Мб, FAT32. Файл прошивки копируется в корень USB-Flash. Подключите USB-Flash к установке через USB- порт и запустите операцию «Обновление ПО».

10.4.2. Обновить ПО установки по сети Wi-Fi.



Выберете операцию Обновление ПО.



Выберете способ обновления Wi-Fi (настройка Wi-Fi должна быть произведена см. п.10.2).

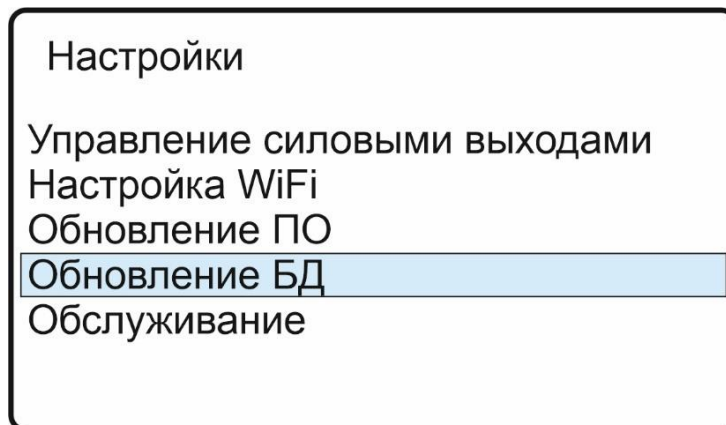
10.4. Обновление БД.



Информацию о возможности получения новых версий «Базы Данных» можно найти на сайте производителя.

Обновить Базу Данных можно двумя способами:

- 10.4.3. Скачать с сайта производителя файл базы данных и загрузить его через USB-порт.
Для обновления понадобится USB-Flash со свободным объемом памяти не менее 100 Мб, FAT32. Файл прошивки копируется в корень USB Flash. Подключите USB-Flash к установке через USB порт и запустите операцию «Обновление БД».
- 10.4.2. Обновить Базу Данных установки по сети Wi-Fi.



Выберете операцию Обновление БД

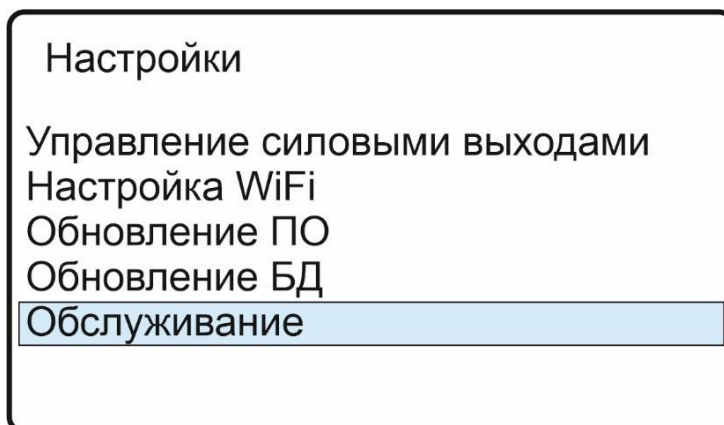


Выберете способ обновления Wi-Fi (настройка Wi-Fi должна быть произведена см. п.9.2)

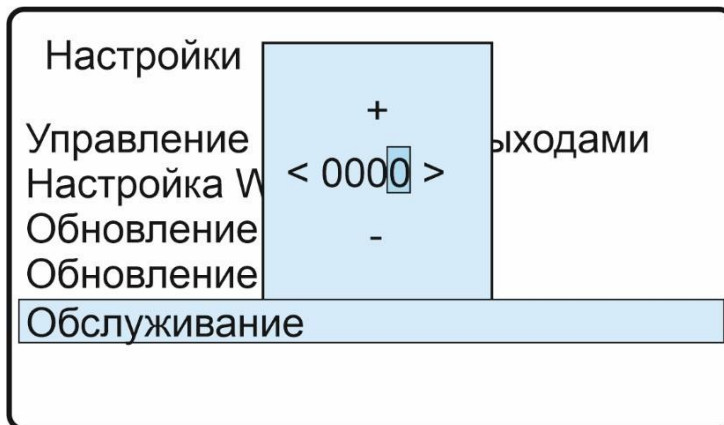
10.5. Обслуживание.



Данный режим является сервисным и используется обслуживающей организацией.



Для входа в режим «ОБСЛУЖИВАНИЕ» требуется ввести пользовательский пароль:<0000>



Режим «Обслуживание» позволяет обнулить счетчики фильтра и насоса после технического обслуживания (см. п.12).

Обслуживание

Фильтр осушитель : 0 кг.

Сброс фильтра : 0

Вакуумный насос : 0 ч.

Сброс насоса : 0

Сброс к заводским настройкам

Выход

11. Информация.

Выбор режима

Автоматический режим

Ручной режим

Сервис

Настройки

Информация

Информация

Сборка : Apr 6 2021 15:54:49

Серийный : 400019

Версия : 26

Наработка вакуумного насоса : 13 ч

Наработка фильтра-осушителя : 7 кг

Нажмите любую клавишу

12. Техническое обслуживание.

12.1. Заправка маслом вакуумного насоса станции.

Станция поставляется с заправленным вакуумным насосом.



ВНИМАНИЕ! Запрещается работа насоса без масла. Это приведет к его немедленному выходу из строя.



Для заправки насоса маслом (зависит от модели), снимите переднюю крышку станции, отверните крышку с надписью OIL или сапун (находится в верхней части насоса). Залейте в насос необходимое количество масла по уровню (до середины смотрового стекла). Установите на место и закрутите крышку. Если уровень масла превысил номинальный, необходимо слить его излишки, а если в процессе длительной эксплуатации уровень масла значительно повысился или оно сильно загрязнено, то нужно полностью заменить масло в вакуумном насосе, обеспечив его рабочий уровень.



Не допускается применение других типов масел, не рекомендованных для данного типа насоса!!! Меняйте масло через каждые 100 часов работы помпы.



ВНИМАНИЕ! Если уровень масла в вакуумном насосе опускается ниже минимального, это может вызвать серьезное повреждение оборудования, а также отрицательно сказаться на его производительности.

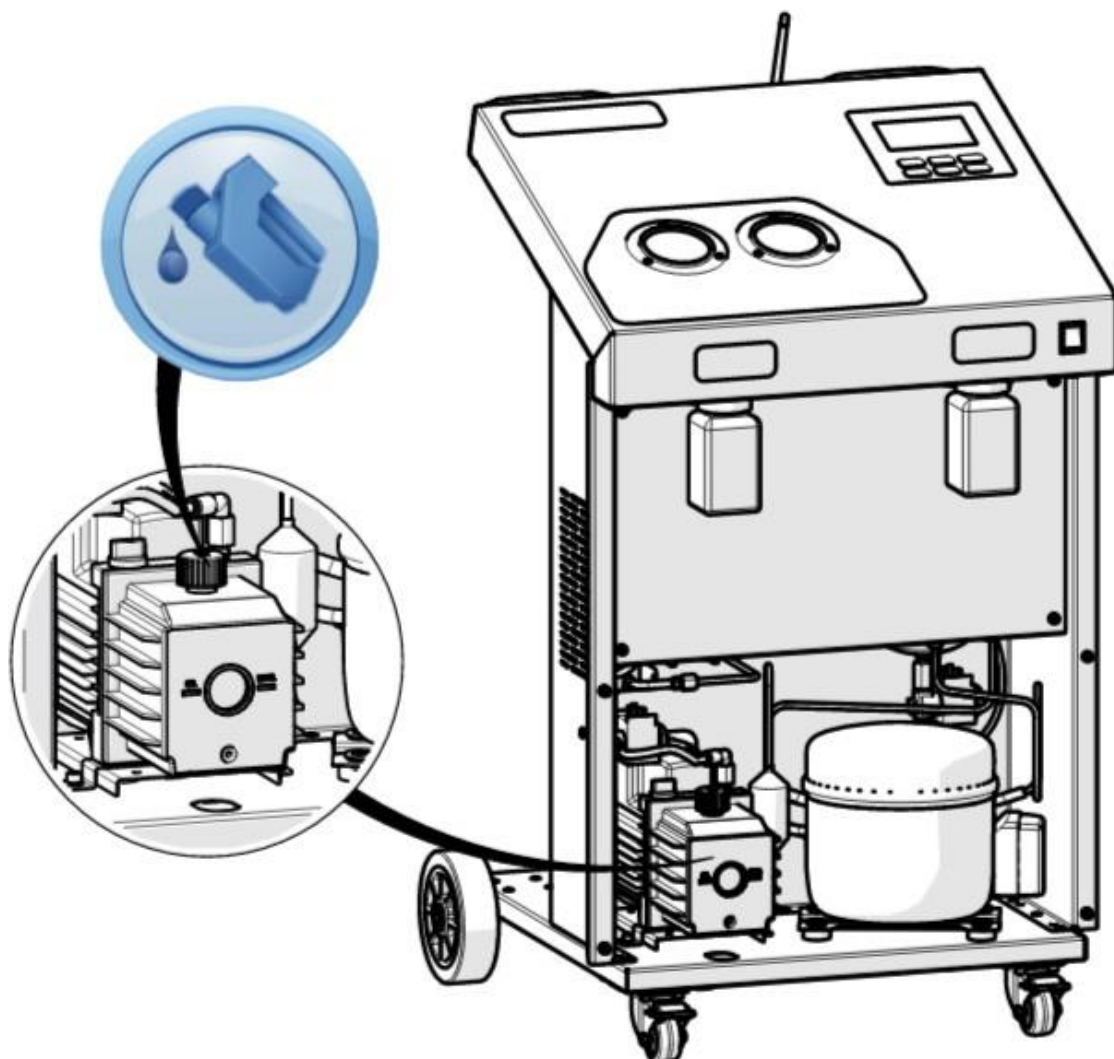


Рис. 8 Заправка вакуумного насоса

12.2. Ёмкость старого масла.

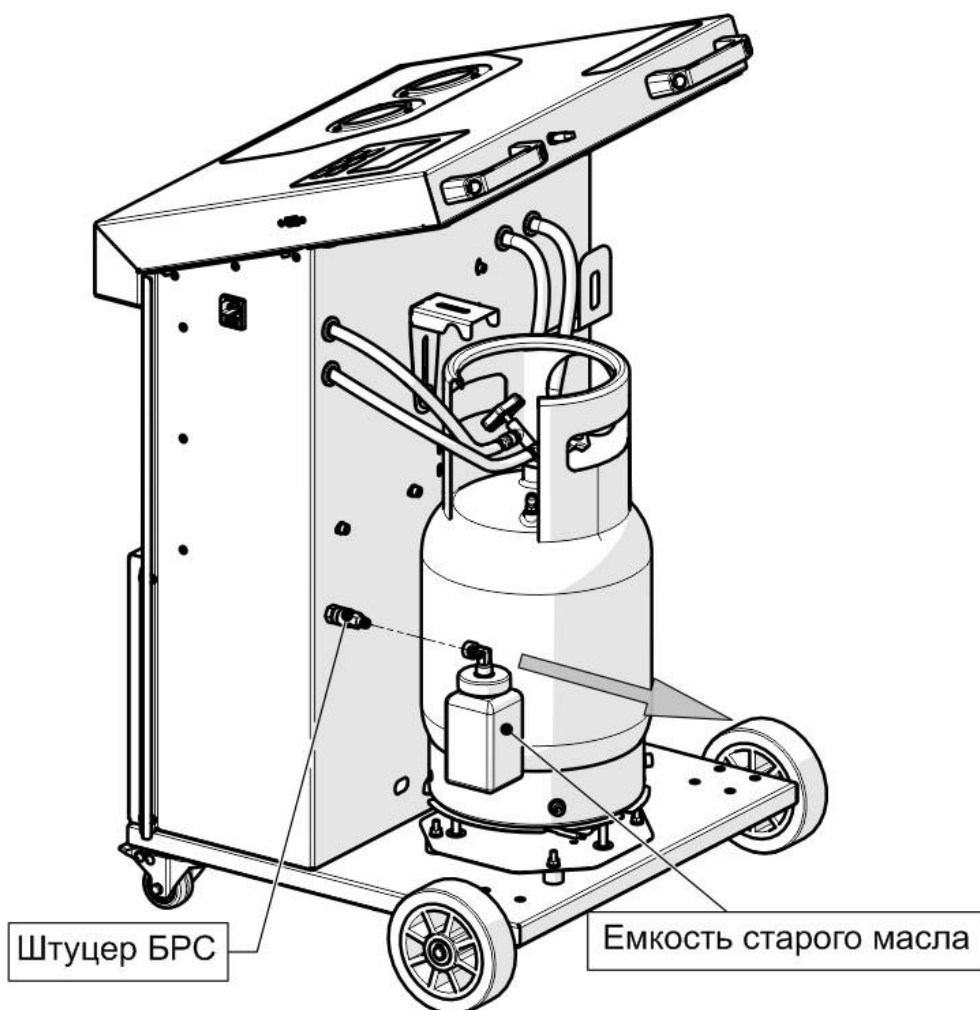


Рис. 9 Удаление старого масла



В процессе работы станции отслеживайте уровень старого масла и опустошайте ёмкость по мере заполнения.

- 12.2.1. Придерживая рукой ёмкость отсоедините замок БРС штуцера.
- 12.2.2. Снимите ёмкость и открутите крышку.
- 12.2.3. Удалите старое масло из ёмкости.
- 12.2.4. Закрутите крышку.
- 12.2.5. Установите ёмкость обратно на штуцер БРС.

12.3. Замена фильтра хладагента



Система автоматически ведёт подсчет наполняемого итогового количества хладагента. После длительного времени использования или при перекачке 50 кг фильтр должен быть заменен.

- 12.3.1. Отключите оборудование.
- 12.3.2. Наденьте защитные перчатки и очки.
- 12.3.3. Снимите переднюю и центральную крышки.
- 12.3.4. Открутите гайки гаечным ключом, придерживая фильтр вторым гаечным ключом.
- 12.3.5. Произведите замену фильтра в обратной последовательности, соблюдая правильное направление установки (обозначено на фильтре стрелкой).

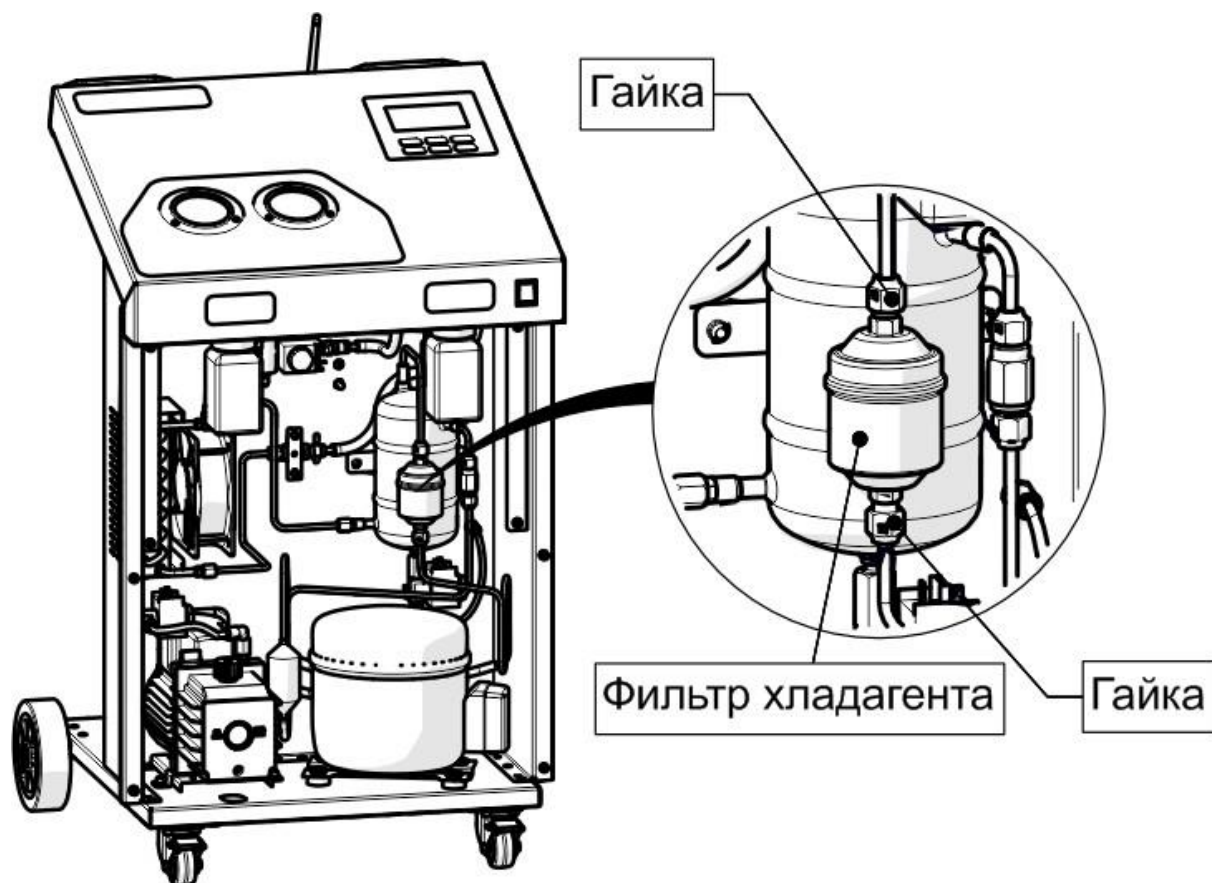


Рис. 9 Замена фильтра хладагента

13. Гарантийные условия.

Спасибо, что Вы сделали выбор в пользу нашей продукции.

Условия обслуживания и гарантии, следующие:

- Компания-производитель гарантирует отсутствие неисправностей в течение одного года с даты покупки станции.
- При выполнении ремонта оборудования по истечении гарантийного периода, Вам потребуется оплатить стоимость запасных частей.
- Новая модель станции поставляется за полную стоимость.

- Если Ваша станция требует ремонта или замены деталей, необходимо связаться с местным дистрибьютором компании или компанией-производителем. Мы стремимся выполнять гарантийное обслуживание в кратчайшие сроки.
- Для получения разрешения на выполнение гарантийного ремонта необходимо приложить заполненный гарантийный талон к станции и отправить его нам. Мы сделаем запись о ремонте после его выполнения.

Гарантийный ремонт не выполняется в следующих случаях:

1. Поломки в результате износа деталей, в том числе емкости для заправки масла, манометров и т.д.
2. При замене расходных материалов, например, масла для вакуумного насоса, фильтра-осушителя и т.п.
3. Неисправности вакуумного насоса в результате запуска насоса без масла.
4. Поломки станции или ее деталей из-за аварии, небрежного обращения, нарушения требований и рекомендаций данной инструкции.
5. Самостоятельного вмешательства в настройки установки и программного обеспечения.

Авторизованный сервисный центр на территории РФ и СНГ:
Автосканеры.РУ
125363, г. Москва, Строительный проезд, 10
+7 (499) 322-42-68
help@autoscaners.ru