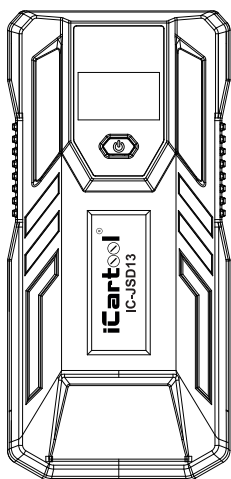


iCartool®

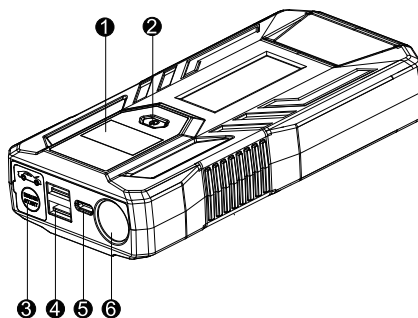


Многофункциональное пуско-зарядное устройство для автомобиля IC-JSD13



ОПИСАНИЕ УСТРОЙСТВА

Данное устройство предназначено для пуска (запуска стартера) автомобилей с напряжением бортовой сети 12В при частично или полностью разряженной аккумуляторной батарее (АКБ) автомобиля в любое время года. Также устройство может быть использовано как пауэр-банк и фонарь.



1. ЖК-экран
2. Кнопка выбора функций
3. Стартовый порт 12 В для подключения стартовых проводов
4. USB-порты 5 В/2,0 А
5. Входной порт Type C 5 В/2,0 А для зарядки устройства
6. Многорежимный LED-фонарь.

2

ТЕХНИЧЕСКИЕ ХАРАКТЕРИСТИКИ

- Выход. напряжение на зажимах («крокодилах»): 12 В
- Пусковой ток: 400 А
- Пиковый ток: 800 А
- Тип аккумулятора: Li-Ion
- Емкость аккумулятора: 12 800 мАч
- Входное напряжение: 5 В/2,0 А
- USB-выход: 5 В/2,0 А
- Срок службы: примерно 3 000 пусков
- Температура использования: -20°C ~ +60°C
- Вес: 400 г
- Размеры: 173*82*38 мм

КОМПЛЕКТАЦИЯ

- Пуско-зарядное устройство
- Кабель 3 в 1: USB/Type C, Micro USB, Lightning
- Стартовые провода с зажимами типа «крокодилы»
- Руководство пользователя
- Полужесткий кофр
- Картонная коробка

ВНИМАНИЕ!

Перед использованием данного устройств внимательно прочитайте руководство пользователя, в противном случае могут возникнуть следующие последствия: поражение электрическим током, взрыв или пожар, что может привести к травмам или материальному ущербу. При неправильном использовании есть риск получить удар электрическим током. Данный продукт представляет собой электрическое устройство, неправильное использование которого может привести к серьезным травмам. Не перерезайте стартовые провода. Не погружайте устройство в воду, избегайте намокания устройства и проводов.

3

ИНСТРУКЦИЯ ПО ЗАПУСКУ АВТОМОБИЛЯ

Перед запуском автомобиля убедитесь, что устройство заряжено минимумом на 75% (проверьте уровень заряда на ЖК-дисплее). Если уровень заряда менее 75%, зарядите устройство.

1. Полностью вставьте синюю вилку стартовых проводов в стартовый порт устройства.

2. Красный зажим стартовых проводов устройства подключить к «+» клемме АКБ автомобиля.

Черный зажим стартовых проводов устройства подключить к «-» клемме АКБ автомобиля.

ВНИМАНИЕ!

Категорически запрещается переполюсовка при подсоединении зажимов прибора к клеммам на АКБ. Это может привести к травме, повреждению батареи и самого прибора.

3. Повернуть ключ в замке зажигания либо запустить автомобиль кнопкой на панели приборов. Убедиться, что двигатель запущен.

4. Когда транспортное средство заведется, в течение 30 секунд отсоедините зажимы от клемм АКБ.

5. Выньте вилку стартовых проводов из стартового порта устройства, протрите устройство и уберите его в чехол.



ПРЕДОСТЕРЕЖЕНИЯ

1. При использовании устройства убедитесь, что синяя вилка стартовых проводов НАДЕЖНО вставлена в стартовый порт устройства. ЕСЛИ НЕТ, устройство не заведет ваш автомобиль. Более того это может привести к повреждению устройства.

2. Убедитесь, что клеммы АКБ чистые и что зажимы проводов плотно прилегают к клеммам АКБ.

4

Старайтесь присоединять зажимы к клеммам АКБ таким образом, чтобы площадь соприкосновения зажимов и клемм была максимально возможной. Если устройство не заводит автомобиль после 3 попыток, остановитесь и проверьте наличие других возможных проблем, мешающих запуску.

ПРИМЕЧАНИЕ 1. Возможность запуска автомобиля зависит от температуры окружающей среды, степени износа и разряженности АКБ, технического состояния автомобиля, а также степени разряженности устройства. Производитель не гарантирует запуск любого автомобиля.

ПРИМЕЧАНИЕ 2. Устройство рекомендовано для запуска бензиновых автомобилей с напряжением бортовой сети 12В и оснащенных штатной АКБ с максимальным стартовым током не более 800А. Производитель не гарантирует запуск автомобиля при установке в бортовую сеть штатной АКБ с другими параметрами.

3. В течение 30 секунд после запуска автомобиля снимите зажимы с клемм АКБ. Невыполнение этого требования может привести к повреждению устройства.

4. НЕ соединяйте два зажима стартовых проводов вместе. Это опасно, так как вызовет короткое замыкание, а также может привести к повреждению устройства и лишит вас гарантии.

5. Убедитесь, что при запуске автомобиля устройство заряжено не менее чем на 75%.

ИСПОЛЬЗОВАНИЕ ФОНАря

Данное устройство оснащено многорежимным LED-фонарем. Для перехода в режим фонаря зажмите на несколько секунд кнопку выбора функций (2), фонарь загорится постоянным светом. При последующем кратковременном нажатии на эту же кнопку фонарь перейдет в режим стробоскопа. При следующем кратковременном нажатии на эту же кнопку фонарь перейдет в режим сигнала SOS. Нажатием на эту же

5

кнопку еще раз вы выключите фонарь. Для выключения фонаря в других его режимах несколько секунд удерживайте нажатой данную кнопку.

ВАЖНО!

- Не допускайте намокания устройства.
- Не погружайте устройство в воду.
- Не используйте устройство в опасных условиях.
- Не храните устройство в местах, где температура может превышать 70°C.
- Не подвергайте устройство чрезмерному воздействию тепла.
- Не давайте устройство детям
- Не превышайте входное напряжение и силу тока при зарядке устройства.
- Не допускайте переполюсовки при подсоединении к АКБ

ИНФОРМАЦИЯ О ГАРАНТИИ

Гарантийный срок на устройство составляет 12 месяцев с даты приобретения товара.

Данная гарантия распространяется на заводские дефекты материалов или изготовления.

Гарантия не распространяется на повреждения или неисправности устройства, возникшие в результате естественного износа, физического или химического воздействия, вскрытия прибора и внесения изменений в конструкцию, а также при использовании нештатных проводов и кабелей, нарушении правил эксплуатации, предусмотренных производителем устройства и приведенных в данной инструкции.

Пусковые провода типа «крокодил» являются расходным материалом и не покрываются гарантией (за исключением наличия заводского брака, выявленного в период первых 2 (двух) недель после покупки).

Авторизованный дистрибьютор и сервисный центр на территории РФ:
Автосканеры.РФ
г. Москва, Строительный проезд 10
+7 (499) 322-42-68 help@autoscanners.ru

6