

**ИНЖЕКТОРНЫЕ СИСТЕМЫ
АВТОМОБИЛЕЙ ВАЗ, ГАЗ и УАЗ
И ДИАГНОСТИКА ИХ
ПРИБОРАМИ НПП «НТС»**

НПП «Новые Технологические Системы» (НПП «НТС»)
Россия, 443070, г. Самара, ул. Партизанская, 150
тел./факс **(8462) 79-13-55** (многоканальный)
e-mail: market@nts.hippo.ru
Интернет: www.nppnts.ru

**ИНЖЕКТОРНЫЕ СИСТЕМЫ АВТОМОБИЛЕЙ ВАЗ, ГАЗ и УАЗ И ДИАГНОСТИКА
ИХ ПРИБОРАМИ НПП «НТС».** – Изд. 4-е, доп. – Самара: НПП «НТС», 2004. – 148 с.

В данное издание вошло описание диагностических приборов, выпускаемых предприятием НПП "НТС", заметки по диагностике инжекторных автомобилей, комплектация инжекторных автомобилей ВАЗ. В приложениях приведены коды неисправностей и схемы электрооборудования систем впрыска.

Предназначена для специалистов по диагностике и владельцев автомобилей.

Все права защищены. Никакая часть издания не может быть воспроизведена в любой форме или любыми средствами, электронными или механическими, включая фотографирование, магнитную запись или иные средства копирования, или сохранения информации без письменного разрешения НПП "Новые технологические системы".



НПП "НТС"

НПП "Новые Технологические Системы" (НПП "НТС")
Россия, 443070, г. Самара, ул. Партизанская, 150
тел./факс (8462) 79-13-55 (многоканальный)
e-mail: market@nts.hippo.ru
Интернет: www.nppnts.ru

© НПП "НТС", 2004

СОДЕРЖАНИЕ

ДИАГНОСТИЧЕСКОЕ ОБОРУДОВАНИЕ ДЛЯ ИНЖЕКТОРНЫХ АВТОМОБИЛЕЙ	4
А.М.БАНОВ ДИАГНОСТИКА АВТОМОБИЛЕЙ ВАЗ, ОСНАЩЕННЫХ ЭСУД.....	19
А.М.БАНОВ РАБОТА СО СКАНЕРОМ-ТЕСТЕРОМ	39
А.П.ДЯДЮРА РАБОТА С ПРОГРАММОЙ МОТОР-ТЕСТЕР МТ-2Е (МТ-4)	60
А.П.ДЯДЮРА РАБОТА С МТ-4 В РЕЖИМЕ ОСЦИЛЛОГРАФА	70
СТАТЬИ ПОБЕДИТЕЛЕЙ КОНКУРСА НПП «НТС»	94
ПРИЛОЖЕНИЕ 1	
АВТОМОБИЛИ ВАЗ С ВПРЫСКОВЫМ ДВИГАТЕЛЕМ В ЭКСПЛУАТАЦИИ	115
КОМПЛЕКТАЦИЯ СИСТЕМЫ УПРАВЛЕНИЯ ДВИГАТЕЛЕМ АВТОМОБИЛЕЙ ВАЗ	116
ПРИЛОЖЕНИЕ 2	
КОДЫ ОШИБОК.....	118
КОДЫ ОШИБОК СЕМЕЙСТВА BOSCH M1.5.4, BOSCH M1.5.4N.....	118
КОДЫ ОШИБОК BOSCH MP7.0 EURO2.....	119
КОДЫ ОШИБОК GM ISFI-2S.....	119
КОДЫ ОШИБОК GM EFI-4	120
КОДЫ ОШИБОК МИКАС 5.4, МИКАС 7.1.....	120
КОДЫ ОШИБОК ЯНВАРЬ-4	123
КОДЫ ОШИБОК САУО, САУКУ (КАРТРИДЖ ВАЗ БЭС)	124
КОДЫ ОШИБОК BOSCH M7.9.7	124
ПРИЛОЖЕНИЕ 3	
ЭБУ ВАЗ И ГАЗ С 55-ТИ КОНТАКТН. РАЗЪЕМАМИ. ОПИСАНИЕ КОНТАКТОВ.....	126
ПРИЛОЖЕНИЕ 4	
СХЕМЫ ЭЛЕКТРИЧЕСКИХ СОЕДИНЕНИЙ СИСТЕМЫ УПРАВЛЕНИЯ ДВИГАТЕЛЕМ	130
М1.5.4 ЯНВАРЬ 5.1.1 21102	131
М1.5.4 2108	132
М1.5.4 21102	133
ЯНВАРЬ 4.1.1 2108	134
MP 7.0 21214	135
MP 7.0 21102	136
GM 2108.....	137
ЯНВАРЬ 4.1 GM 21103	138
М1.5.4N 21102, ЯНВАРЬ 5.1	139
М1.5.4N 21103, ЯНВАРЬ 5.1	140
МИКАС 5.4 (7.1) ЗМЗ 4062.10	141
МИКАС 5.4 (7.1) ЗМЗ 4063.10	142
ПЕРЕЧЕНЬ ПРОДУКЦИИ НПП «НТС».....	143
ДИЛЕРЫ НПП «НТС»	144

Диагностическое оборудование для инжекторных автомобилей

В последнее время все больше автолюбителей отдадут предпочтение моделям с системой впрыска топлива (инжектором). В отличие от карбюраторных эти автомобили потребляют меньше топлива. Стабильный всепогодный запуск двигателя гарантирует круглогодичную эксплуатацию автомобиля. Владелец инжекторного автомобиля может меньше беспокоиться о марке топлива. Система сама поддерживает равномерную, без детонации, работу двигателя при использовании различных марок бензина. И с точки зрения загрязнения окружающей среды такие автомобили менее опасны, чем их карбюраторные собратья.

Под стать новому поколению двигателей современная система их диагностики. Современные электронные тестеры и компьютерные программы быстро и точно выявляют неисправности.

НПП «Новые технологические системы» (НПП «НТС») на протяжении восьми лет работает на российском рынке автомобильной диагностики и стендового оборудования для автомобильных электронных систем. Многие станции технического обслуживания автомобилей пользуются продукцией НПП «НТС». Несколько производственных предприятий автомобильной электроники используют наше стендовое оборудование для контроля электронных блоков управления. На текущее время НПП «НТС» стабильно обеспечивает эти рынки своей продукцией.

Производство тестеров и других средств диагностики растет вместе с ростом парка отечественных автомобилей, оснащенных электронной системой впрыска топлива. Диагностическим оборудованием НПП «НТС» охвачены все серийно выпускаемые электронные системы управления двигателем на заводах «АвтоВАЗ» и «ГАЗ».

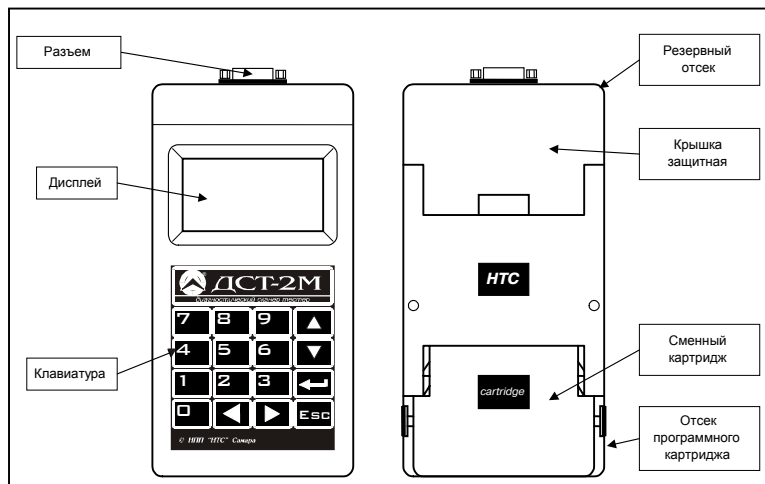
ДСТ-2М

Профессиональный диагностический сканер-тестер ДСТ-2М принят АО "АвтоВАЗ" как универсальный диагностический инструмент для обслуживания всех систем управления двигателем автомобилей ВАЗ, ГАЗ и УАЗ. Описание ДСТ-2М включено во все учебные материалы по ремонту систем управления агрегатами российских автомобилей. Портативные габариты, понятный интерфейс, развитая система помощи, дисплей с подсветкой обеспечивают простоту и удобство в работе.

Режимы работы.

Тестер ДСТ-2М позволяет:

- считывать ошибки системы,
- просмотреть параметры, поступающие с датчиков,
- управлять исполнительными механизмами,
- накапливать данные и просматривать их по кадрам для обнаружения и анализа плавающих неисправностей,
- тестировать параметры при запуске двигателя, прокрутке и т.д.,
- обмениваться данными диагностики с компьютером для анализа и ведения баз данных,
- вручную или автоматически определять тип контроллеров и систем управления.



Комплект поставки

Наименование	Примечание
Тестер диагностический ДСТ-2М	
Паспорт	
Потребительская упаковка	
CD "НПП НТС"	
Дополнительные принадлежности (поставляются отдельно)	
Кабель А2-А41-ВАЗ КДНР.469619.037	для автомобилей ВАЗ
Кабель А2-А11-ВАЗ КДНР.469619.052	для автомобилей ВАЗ
Кабель А2-А31-ГАЗ КДНР.469119.054	для автомобилей ГАЗ
Кабель OBD-II КДНР.469619.002	для авт. ВАЗ с нормами EURO3 и Шевроле Нива
Кабель А2-А21-Steyr КДНР.469119.037	
Кабель ДСТ-2М-КР2 КДНР.469619.008	
Кабель ДСТ-2М-ПК КДНР.469619.001	
Картридж Автрон М1.5.4	
Картридж МКА-105	
Картридж ЯНВАРЬ-4	
Картридж БОШ М1.5.4	
Картридж БОШ МР7.0 EURO2	
Картридж БОШ МР7.0 EURO3	для авт. с нормами EURO3
Картридж GM ISFI-2S	
Картридж GM EFI-4	
Картридж МИКАС-5.4	
Картридж МИКАС-7.1	
Картридж КОМБИ-ВГ	для авт. ВАЗ, ГАЗ, УАЗ
Картридж КОМБИ-ГАЗ	для всех авт. ГАЗ, УАЗ
Картридж Steyr	для авт. ГАЗ с ЭБУ VDO Steyr (ГАЗ-560)
Картридж BOSCH M7.9.7	Новинка! для авт. ВАЗ с нормами EURO2, EURO3
Картридж DAEWOO	Новинка! для авт. DAEWOO и системы ABS Delphi
Картридж ВАЗ БЭС	Новинка! для диагностики сист. электронного управления климатической установкой САУО, САУКУ и иммобилайзера авт. ВАЗ

Технические характеристики

Питание от бортовой сети автомобиля
 Потребляемая мощность - 6 ВА
 Габариты - 205x100x48 мм
 Масса (с картриджем) - 0,45 кг
 Поддерживаемые интерфейсы - K-Line, L-Line, RS-232
 8-строчный ЖК дисплей
 Языки интерфейса: русский, английский.

► Покупка отдельных картриджей позволяет пользователям ДСТ-2М, уже имеющим набор картриджей, расширять список диагностируемых ЭБУ без дополнительных затрат.

Картридж КОМБИ-ГАЗ для ДСТ-2М

Картридж КОМБИ-ГАЗ используется совместно с тестером ДСТ-2М для выявления и устранения неисправностей системы электронного управления впрыском топлива. Картридж предназначен для обслуживания автомобилей с ЭБУ: Микас 5.47, Микас 7.1, Микас 7.2, СОАТЭ Автрон, МКА, Steyr (ГАЗ-560).

Картридж КОМБИ-ВГ для ДСТ-2М

Картридж **КОМБИ-ВГ** используется совместно с тестером ДСТ-2М для выявления и устранения неисправностей системы электронного управления впрыском топлива. Картридж предназначен для обслуживания автомобилей с ЭБУ GM ISFI-2S, GM EFI-4, Микас 5.47, Микас 7.1, Микас 7.2, Январь-4, BOSCH M1.5.4 R83, BOSCH M1.5.4N E2, Январь-5.1 E2, Январь-5.1.x R83, BOSCH MP7.0 E2, VS 5.1 R83, VS 5.1 E2, СОАТЭ Автрон, МКД-105.

Тип ЭБУ		Примечание	
ВАЗ	BOSCH	BOSCH M1.5.4	автоматически распознается как BOSCH M1.5.4 для более ранних версий математики блока, BOSCH M1.5.4+ для поздних версий математики блока
		BOSCH M1.5.4+	
		BOSCH M1.5.4N	
		BOSCH MP7.0 E2	
	Январь	Январь-5.1.x	поддерживает Январь-5.1.1, Январь-5.1.2, но отображает название блока Январь-5.1.x
		Январь-5.1	
		Январь-4	
	VS 5.1.1	VS 5.1 R83	
		VS 5.1 E2	
	General Motors	GM ISFI-2S	
GM EFI4, GM ITMS6F			
ГАЗ	СоАТЭ Автрон		
	Микас-5.47		
	Микас-7.1		
	МКД-105		
УАЗ	Микас-7.2		

Режимы тестирования **ДСТ-2М** позволяют:

- считывать системные данные,
 - обрабатывать коды ошибок,
 - сбрасывать коды ошибок,
 - управлять исполнительными механизмами автомобиля,
 - записывать и сохранять в энергонезависимой памяти тестера значения переменных и флагов состояний,
- отображать данные как в текстовом, так и в графическом режимах,
 - устанавливать пароль,
 - экспортировать данные в файл на компьютере при помощи программы DstLink для просмотра и обработки в MS Excel.

Примеры экранов:

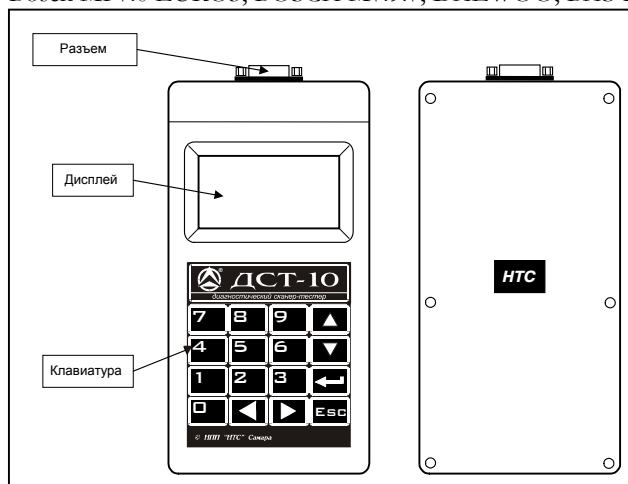


Для контроля работы двигателя фиксируются до 130 различных параметров, в зависимости от типа ЭБУ.

ДСТ-10

Тестер ДСТ-10 используется для выявления и устранения неисправностей системы электронного управления впрыском топлива.

ДСТ-10 представляет собой оптимальное сочетание всех функций ДСТ-2М и доступной цены. Все блоки управления доступны при покупке ДСТ-10 и не требуют дополнительных затрат на приобретение. Отсутствие сменных картриджей делает тестер более надежным, удобным и легким. Тестер ДСТ-10 без сменных картриджей поддерживает все режимы и наборы отображаемых переменных, кодов ошибок, исполнительных механизмов, которые поддерживает полный набор картриджей для ДСТ-2М (кроме картриджей Bosch MP7.0 EURO3, BOSCH M7.9.7, DAEWOO, ВАЗ БЭС).



Тестер предназначен для обслуживания автомобилей ВАЗ, оснащенных электронными блоками управления (ЭБУ):

- ЭБУ BOSCH M1.5.4, M1.5.4+, M1.5.4N, MP7.0 Euro2 производства R.Bosch GmbH,
- ЭБУ VS 5.1 E2, VS 5.1 R83,
- ЭБУ Январь-3.0, 3.1, 4.0, 4.1, 5.1, 5.1.1, 5.1.2,
- ЭБУ GM EFI4, GM ITMS6F, GM ISFI-2S производства компании General Motors,
- автомобилей ГАЗ и УАЗ, оснащенных:
- ЭБУ Микас-5.47, Микас-7.1, Микас-7.2 российского производства,
- ЭБУ СоАТЭ Автрон,
- ЭБУ МКД-105,
- ЭБУ VDO Steyr (ГАЗ-560).

При помощи ДСТ-10 вы можете выбрать режимы тестирования, которые позволят Вам:

- считывать системные данные,
- обрабатывать коды ошибок,
- сбрасывать коды ошибок,
- управлять исполнительными механизмами автомобиля,
- записывать и сохранять в памяти тестера значения переменных и флагов состояний,
- отображать данные как в текстовом, так и в графическом режимах,
- устанавливать пароль,
- экспортировать данные в файл на компьютере при помощи программы DstLink и Мотор -Тестер.

Структура аппаратного и программного обеспечения тестера ДСТ-10 позволяет пользователю при появлении новых типов ЭБУ оперативно обновлять программное обеспечение у дилера или производителя. Для контроля работы двигателя фиксируются до 130 различных параметров, в зависимости от типа ЭБУ.

Комплект поставки

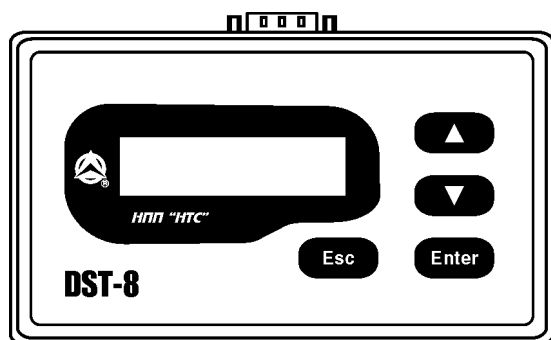
Наименование	Примечание
Тестер диагностический ДСТ-10 КДНР.421411.005	
Паспорт КДНР.421411.005 ПС	
Потребительская упаковка	
CD "НПП HTC"	
Дополнительные принадлежности (поставляются отдельно)	
Кабель А2-А41-ВАЗ КДНР.469619.037	Для автомобилей ВАЗ
Кабель А2-А11-ВАЗ КДНР.469619.052	Для автомобилей ВАЗ
Кабель А2-А31-ГАЗ КДНР.469119.054	Для автомобилей ГАЗ
Кабель OBD-II КДНР.469619.002	Для авт. ВАЗ с нормами EURO3 и Шевроле Нива
Кабель А2-А21-Steyr КДНР.469119.037	Для авт. ГАЗ с дизелем Steyr

Технические характеристики

Номинальное напряжение питания от источника постоянного тока - 12 В
 Максимально допустимое - 18 В
 Минимально допустимое - 6,5 В
 Потребляемая мощность, не более - 2 ВА

Габаритные размеры - 195x100x33 мм
 Масса - 0,3 кг
 Поддерживаемые интерфейсы - K-Line, L-Line, RS-232
 8-строчный ЖК дисплей
 Языки интерфейса: английский, русский.

ДСТ-8



Тестер диагностический ДСТ-8 предназначен для диагностики двигателей внутреннего сгорания отечественных автомобилей, оснащенных системами электронного управления впрыском топлива как отечественного, так и импортного производства.

Тестер предназначен для использования владельцами автомобилей. Кроме того, тестер используется для проведения технического обслуживания и ремонта автомобилей на станциях технического обслуживания, автосервиса, а также на предприятиях, производящих автомобили, служит для диагностики неисправностей систем управления

двигателем. Портативные габариты, доступная цена, простой и удобный интерфейс, система помощи обеспечивают простоту и удобство в работе.

Тестер позволяет проводить диагностику автомобилей ВАЗ, оснащенных:

- ЭБУ семейства BOSCH M1.5.4: BOSCH M1.5.4 производства компании R.Bosch GmbH, Январь-5.1.x российского производства, VS 5.1 R83;
- ЭБУ семейства BOSCH M1.5.4N: BOSCH M1.5.4N производства компании R.Bosch GmbH, Январь-5.1 российского производства, VS 5.1 E2;
- BOSCH Motronic MP7.0 Euro2 производства компании R. Bosch GmbH,
- GM ISFI-2S, GM EFI4, GM ITMS6F производства компании General Motors;
- ЭБУ семейства Январь-4 российского производства: Январь-3.0, Январь-3.1, Январь-4.0 и Январь-4.1;
- автомобилей ГАЗ и УАЗ, оснащенных:
- ЭБУ Микас-5.47 российского производства;
- ЭБУ Микас-7.1 российского производства;
- ЭБУ Микас-7.2 российского производства;
- ЭБУ СОАТЭ Автрон;
- ЭБУ VDO Steyr;
- ЭБУ МКД-105.

Тестер ДСТ-8 позволяет:

- считывать системные данные: параметры с датчиков и паспортные данные электронного блока управления и автомобиля;
- обрабатывать коды ошибок, сбрасывать коды ошибок;
- управлять исполнительными механизмами автомобиля.
- вручную или автоматически определять тип контроллеров и систем управления.

Для контроля работы двигателя фиксируются до 130 различных параметров, в зависимости от типа ЭБУ.

Структура аппаратного и программного обеспечения тестера ДСТ-10 позволяет пользователю при появлении новых типов ЭБУ оперативно обновлять программное обеспечение у дилера или производителя.

Комплект поставки

Наименование	Примечание
Тестер диагностический ДСТ-8 КДНР.421411.004	
Паспорт КДНР.421411.004-01 ПС	
Приложение КДНР.421411.004 ПС	
Потребительская упаковка	
CD "НПП НТС"	
Дополнительные принадлежности (поставляются отдельно)	
Кабель Д2-Д41-ВАЗ КДНР.469619.037	Для автомобилей ВАЗ
Кабель Д2-Д11-ВАЗ КДНР.469619.052	Для автомобилей ВАЗ
Кабель Д2-Д31-ГАЗ КДНР.469119.054	Для автомобилей ГАЗ
Кабель OBD-II КДНР.469619.002	Для авт. Шевроле Нива

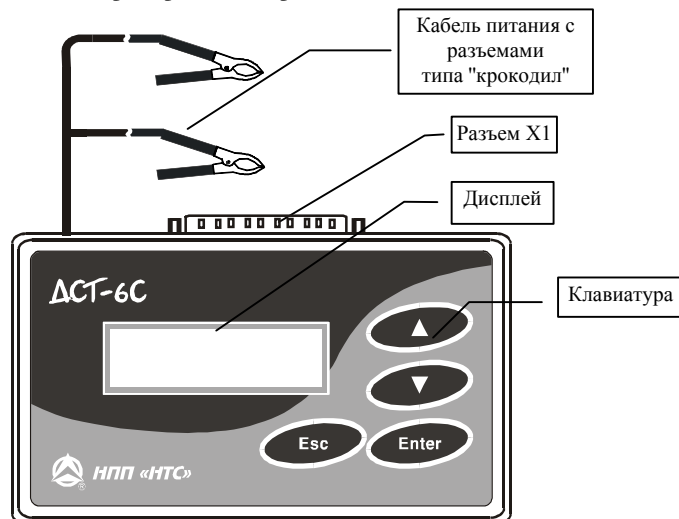
Технические характеристики

Питание от бортовой сети автомобиля
 Потребляемая мощность - 1,5 ВА
 Габаритные размеры - 145x87x43 мм
 Масса - 0,22 кг

Поддерживаемые интерфейсы - K-Line
 ДСТ-8 позволяет осуществлять обмен информацией с устройствами, имеющими интерфейс стандарта K-Line.
 2-строчный ЖК дисплей
 Языки интерфейса: русский, английский.

ДСТ-6С

Тестер ДСТ-6С предназначен для диагностики двигателей внутреннего сгорания автомобилей, оснащенных системами электронного управления двигателем. Тестер ДСТ-6С используется для проведения технического обслуживания и ремонта автомобилей на станциях технического обслуживания, автосервиса, владельцем автомобиля, а также на предприятиях, производящих автомобили.



Тестер ДСТ-6С предназначен для проверки работоспособности форсунок, шаговых (обычно на автомобилях ВАЗ) и моментных (обычно на автомобилях ГАЗ) двигателей регуляторов холостого хода (РХХ); состояния резистора датчика положения дроссельной заслонки (ДПДЗ), датчиков массового расхода воздуха (ДМРВ) с аналоговым и частотным выходом, датчика абсолютного давления ГАЗ, датчика кислорода (L-зонд) ВАЗ; имитации сигналов датчика положения коленчатого вала (ДПКВ), датчика-распределителя зажигания (датчика Холла) и датчика положения распределительного вала (ДПРВ); измерения постоянного напряжения в пределах от 0 В до 20 В; проверки работоспособности катушек и модулей зажигания; имитации выходного напряжения аналоговых датчиков.

Комплект поставки

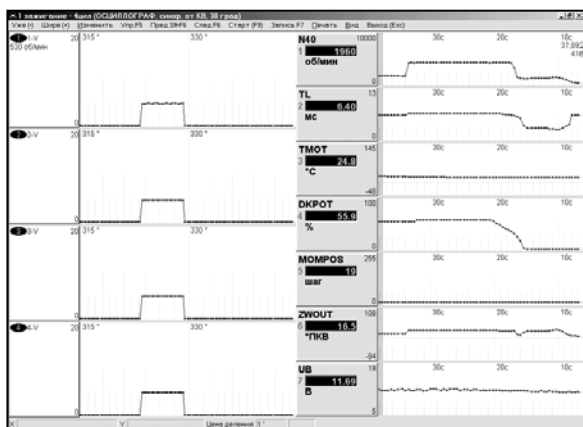
Наименование	Примечание
Тестер ДСТ-6С КДНР.421411.007	
Паспорт КДНР.421411.007 ПС	
Потребительская упаковка	
CD "НПП НТС"	
Дополнительные принадлежности (поставляются отдельно)	
Кабель Д6-Д21-ВАЗ КДНР.469619.003	Для подключения к автомобилям ВАЗ
Кабель Д6-Д11-ГАЗ КДНР.469619.004	Для подключения к автомобилям ГАЗ
Шнур для измерения напряжения КДНР.469119.002	
Кабель ИДВ-2 КДНР.469619.018 (в комплекте со шнурами-переходниками ШП-2-1 КДНР.469119.022 -3 шт.)	Для имитации сигналов ДПКВ, ДПРВ и ДХ
Кабель ПДК-2 КДНР.469119.023	Для проверки датчика кислорода
Кабель Д6-Д41-КЗ КДНР.469619.034 (в компл. со шнурами-переходниками. Д6-П11, Д6-П21)	Для проверки катушек зажигания инжекторных и карбюраторных авт.
Кабель Д6-Д31-МЗ ВАЗ КДНР.469119.034	Для проверки модулей зажигания авт. ВАЗ
Кабель Д6-И11 КДНР.469119.036	Для имитац. вых. напряжения аналоговых датчиков

Технические характеристики

Питание от бортовой сети автомобиля
 Потребляемая мощность -1,5ВА
 Габаритные размеры - 145x87x43 мм
 Масса - 0,22 кг

Класс точности тестера по напряжению, согласно ГОСТ 8.401 0,5/0,05.
 Класс точности тестера по частоте, согласно ГОСТ 8.401 1/0,0016.
 Класс точности тестера по установке выходного напряжения, согласно ГОСТ 8.401 0,4/0,4.

МОТОР-ТЕСТЕР МТ-4



Программа Мотор-Тестер МТ-4 представляет собой развитие Мотор-Тестера МТ-2. Программа Мотор-Тестер МТ-4 предназначена для диагностики двигателей внутреннего сгорания автомобилей, оснащенных системами электронного управления впрыском топлива и карбюраторами.

Мотор-Тестер МТ-4 используется для проведения технического обслуживания, на станциях технического автосервиса, владельцем автомобиля при наличии компьютера типа IBM PC. Мотор-Тестер МТ-4 считывает, показывает и записывает данные с электронного блока управления (ЭБУ) автомобиля через адаптер KR-4, а также с произвольных электрических цепей автомобиля через приставку KRP-4M.

При подключении KRP-4M пользователь получает многоканальный цифровой осциллограф для отображения данных на экране компьютера. Это позволяет производить углубленную диагностику систем зажигания (классических, электронных, микропроцессорных) с механическим и статическим распределением энергии, электронных систем управления двигателем отечественного и импортного производства. Мотор-Тестер МТ-4 позволяет:

- Отображать в динамике параметры ЭБУ и параметры устройств ЭСУД, просматривать как в цифровом, так и в графическом виде до 16 параметров одновременно. Возможен одновременный просмотр информации с ЭБУ и с устройств ЭСУД.
- Автоматически определять тип ЭБУ (только для автомобилей ВАЗ и ГАЗ).
- Управлять исполнительными механизмами двигателя в процессе отображения параметров.
- Вести запись информации на диск с дискретизацией от 5 мкс. Вести долговременную запись поступающей информации. Запись может быть включена в любой момент во время просмотра. Время записи ограничено только свободным местом на жестком диске компьютера.
- Получать сведения об ошибках ЭБУ, паспортах ЭБУ, двигателя, калибровках, таблицах коэффициентов топливоподачи.
- Проводить испытания для определения механических потерь, скорости прогрева двигателя, цилиндрического баланса и другие.
- Вести базу данных о клиентах, обнаруженных неисправностях; сохранять в базе графики параметров.
- Просматривать параметры, записанные тестерами ДСТ-2М, ДСТ-10, ДСТ-4М, в виде графиков.

Базовый комплект программы **МТ-4** поддерживает диагностику автомобилей, оборудованных блоками АВТРОН, МКД. Отдельно предоставляются коды-дополнения программы **Мотор-Тестер МТ-4** для диагностики следующих систем:

Поз	Код-дополнение	Типы ЭБУ	Примечание
1	МИКАС - М1.5.4 - ГАЗ	МИКАС - М1.5.4, МИКАС-М1.5.4-К3 АВТРОН М 1.5.4 СО	поставляются как один код-дополн.
2	МИКАС 7.1- ГАЗ	МИКАС 7.1, МИКАС 7.1 К3, МИКАС 7.2 (УАЗ)	поставляются как один код-дополн.
3	ЯНВАРЬ 4 - ВАЗ	Январь 3.0, Январь 3.1, Январь 4.0, Январь 4.1	поставляются как один код-дополн.
4	BOSCH М1.5.4 - ВАЗ	Bosch - М1.5.4, Январь 5.1.x P83, VS 5.1 P83	поставляются как один код-дополн.
5	BOSCH М1.5.4N - ВАЗ ЯНВАРЬ 5.1 - ВАЗ	Bosch - М1.5.4N E2, Январь 5.1 E2 VS 5.1 E2	поставляются как один код-дополн.
6	BOSCH MP 7.0 E2 - ВАЗ	Bosch MP 7.0 Euro2	
7	BOSCH MP 7.0 E3 - ВАЗ	Bosch MP 7.0 Euro3	
8	GM ISFI-2S - ВАЗ	GM ISFI-2S	
9	GM EFI-4 - ВАЗ	GM EFI-4, ITMS-6F	поставляются как один код-дополн.
10	STEYR - ГАЗ	для автомобилей AUDI, VW, SKODA, SEAT.	
11	DAEWOO	для автомобилей DAEWOO CIELO NEXIA, NEXIA UzDaewoo, Uz-Daewoo Matiz, ESPERO, LANOS, LEGANZA, LEMAN RACER, MAGNUS, NUBIRA, NUBIRA-II, PRINCE, REZZO. ABS Delphi.	поставляются как один код-дополн.
12	VAG	для автомобилей AUDI, VW, SKODA, SEAT.	

При появлении новых версий программы этот список может быть расширен.

Требования к компьютеру. Для работы Мотор-Тестера МТ-4 требуется: Операционная система Windows 95, 98, ME, NT с 4.00, 2000, XP, IBM-совместимый компьютер, отвечающий требованиям операционной системы, видеорежим не менее 800x600 точек, 256 цветов, CD-ROM или FDD для инсталляции, сетевая плата с интерфейсом 10-BASE-T с протоколом TCP/IP для связи с адаптером KR-4.

Комплект поставки:

CD "НПП НТС"

Адаптер KR-4 (в комплекте) КДНР.468153.002

Кабель А2-А41-ВА3 КДНР.4619619.037 - Тем пользователям, кто уже ранее приобрел диагностические комплексы МТ-4 и МТ-2Е, необходимо докупить данный кабель, чтобы получить возможность диагностировать автомобили Daewoo Matiz.

Кабель А2-А31-ГАЗ КДНР.469119.054

Кабель ОВДП КДНР.469619.002

Кабель 10-BASE-T КДНР.469119.013

Рук-во пользователя КДНР.71705-014602-1

Приложение КДНР.71705-014602-2

Дополнительно поставляются:

Приставка КРР-4М КДНР.468161.002 - необходима для работы в режиме осциллографа.

Кабель А2-А11-ВА3 КДНР.469619.052

Кабель АСТ-2М-КР2 КДНР.469619.008 - для работы с тестерами АСТ-2М, АСТ-10.

Кабель А2-А21-Steyr КДНР.469119.037

для подключения тестера АСТ-2М, комплексов МТ-4 и МТ-2Е к автомобилям с ЭБУ Steyr.

Адаптер KR-4



Адаптер KR-4 предназначен для сопряжения диагностического интерфейса автомобиля, соответствующего стандартам ISO9141 и ISO14230, с персональным компьютером в составе комплекса МТ-4 и позволяет производить диагностику двигателей внутреннего сгорания (ДВС) автомобилей, оснащенных электронными системами управления двигателем (ЭСУД) как отечественного, так и импортного производства. Имеющийся разъём расширения позволяет подключать различные устройства для проведения углубленной диагностики при помощи датчиков и щупов, подключаемых к низковольтным и высоковольтным электрическим цепям автомобиля (приставка КРР-4М, моторный стенд МС-4 и т.п.).

Комплекс МТ-4 используется для проведения технического обслуживания и ремонта автомобилей на станциях технического обслуживания, автосервиса, владельцем автомобиля, а также на предприятиях, производящих автомобили. Он может быть использован также в исследовательских целях разработчиками ЭСУД.

Питание адаптера KR-4 осуществляется от бортовой сети автомобиля (при подключении к диагностической цепи автомобиля) или от источника питания +12В при автономной работе.

Программа Мотор-Тестер МТ-4 может подключаться не к автомобилю, а к тестеру АСТ-2М, АСТ-10 для обработки накопленных в тестере данных. Для подключения необходимо приобрести кабель АСТ-2М-КР2.

Приставка KRP-4M



При подключении к адаптеру KR-4 приставки KRP-4M пользователь получает полноценный мотор-тестер с возможностью подключения различных датчиков с отображением данных на экране компьютера.

Приставка KRP-4M предназначена для сопряжения аналоговых цепей, измерительных клещей, датчиков, стробоскопа и других дополнительных устройств с адаптером KR-4 в составе комплекса МТ-4 и позволяет использовать его в качестве мотор-тестера или многоканального цифрового осциллографа с возможностью синхронизации от любого

из каналов или от специальных каналов синхронизации (датчика положения коленчатого вала (ДПКВ), датчика верхней мертвой точки (ДВМТ) или индуктивных клещей в качестве датчика первого цилиндра). Это позволяет производить углубленную диагностику систем зажигания (классических, электронных, микропроцессорных) с механическим либо статическим распределением энергии, электронных систем управления двигателем (ЭСУД) как отечественного, так и импортного производства. Приставка также имеет дополнительный выходной канал синхронизации для подключения внешнего осциллографа.

Приставка KRP-4M совместно с адаптером KR-4 обеспечивает наблюдение (измерение) следующих сигналов:

- формы напряжения и тока* в первичной цепи зажигания (с измерением длительностей и углов);
- формы напряжения во вторичной цепи зажигания (с измерением длительностей и углов)**;
- напряжения на датчиках и исполнительных механизмах ЭСУД (датчик кислорода, датчик положения дроссельной заслонки, датчик расхода воздуха, форсунки, регулятор холостого хода и т.д.);
- выходное напряжение и ток* генератора;
- ток аккумуляторной батареи*;
- форма пульсаций давления во впускном коллекторе ***;
- измерение угла замкнутого состояния контактов прерывателя;
- измерение угла опережения зажигания, как при помощи стробоскопа****, так и с использованием датчика ВМТ*****.

* - при помощи дополнительных токовых клещей;

** - при помощи дополнительных емкостных клещей;

*** - на автомобилях с датчиком абсолютного давления или при помощи внешнего дополнительного датчика давления;

**** - при помощи дополнительного стробоскопа;

***** - на автомобилях с датчиком ВМТ или датчиком положения коленчатого вала (синхронизации).

Использование KRP-4M позволяет производить оценку работоспособности следующих систем:

Система зажигания:

- определение состояния свечей и свечных проводов (нагары, обрывы, пробой);
- определение режима работы и исправности катушки зажигания (межвитковые замыкания, пробой);
- диагностика коммутатора и датчика Холла;
- просмотр характеристики работы центробежного регулятора (угол опережения в зависимости от оборотов, дефекты центробежного регулятора);
- правильное определение углов опережения зажигания (без помощи стробоскопа);

Система топливоподдачи:

- электрическая проверка топливных форсунок (межвитковое замыкание форсунок, длительность впрыска и т.д.);
- проверка работы датчиков (температуры, положения дроссельной заслонки, лямбда зонда и т.д.).
- проверка работы исполнительных механизмов (регулятор холостых оборотов и т.д.).

Другие системы:

- проверка работы генератора и системы зарядки аккумулятора (выходное напряжение и ток генератора с возможностью определения неисправностей выпрямительных диодов, реле-регулятора, зависания щеток и т.д.);
- оценка относительной компрессии по цилиндрам в режиме стартерной прокрутки;
- определение правильности установки ремня газораспределения и оценка работы впускных клапанов (по форме пульсаций давления во впускном коллекторе).

Приставка KRP-4M может работать только совместно с адаптером KR-4.

Аксессуары для МТ-4 для работы совместно с приставкой КРР-4М

Аксессуары предназначены для работы в составе Мотор-Тестера МТ-4 с приставкой КРР-4М.

КСИ-2. Клещи синхронизации КСИ-2 предназначены для синхронизации сигналов от импульсов тока во вторичных цепях зажигания автомобилей с бензиновыми двигателями внутреннего сгорания.

Клещи синхронизации позволяют синхронизировать сигналы, поданные на приставку КРР-4М, с началом пробоя искрового промежутка свечи зажигания. Это даёт возможность использовать угловую развёртку (например, для измерения угла опережения зажигания при наличии на автомобиле датчика ВМТ), правильно определять номера цилиндров в различных тестах и при разложении сигналов первичной и вторичной цепей зажигания по времени и по фронтам.

КТ-2Н. Клещи токоизмерительные КТ-2Н предназначены для бесконтактного измерения постоянных, переменных и импульсных токов с гальванической развязкой силовой и измерительных цепей в электрических цепях автомобилей. Максимально измеряемый ток +/- 250А.

ДВН-2Э, ДВН-4Э. Датчики высокого напряжения ДВН-2Э, ДВН-4Э предназначены для подключения к вторичным цепям зажигания автомобилей с бензиновыми двигателями внутреннего сгорания.

Датчик высокого напряжения ДВН-2Э позволяет наблюдать форму сигналов высокого напряжения во вторичных цепях зажигания автомобилей с бензиновыми двигателями внутреннего сгорания с механическим распределителем зажигания.

Датчик высокого напряжения ДВН-4Э позволяет наблюдать форму сигналов высокого напряжения во вторичных цепях зажигания автомобилей с 4-х цилиндровыми бензиновыми двигателями внутреннего сгорания со статической системой зажигания с двухвыводными катушками. В комплект поставки ДВН-4Э входят два датчика.

СА-2. Стробоскоп автомобильный СА-2 предназначен для проверки и регулировки начальной установки угла опережения зажигания, проверки работоспособности центробежного и вакуумного регуляторов опережения зажигания автомобилей с бензиновыми двигателями внутреннего сгорания.

МОТОР-ТЕСТЕР МТ-2Е

Комплекс **Мотор-Тестер МТ-2Е** предназначен для диагностики двигателей внутреннего сгорания автомобилей, оснащенных системами электронного управления впрыском топлива. "МТ-2Е" включает в себя усеченный вариант программы "МТ-4" (без осциллографа). Комплекс используется для проведения технического обслуживания и ремонта автомобилей на станциях технического обслуживания, автосервиса, владельцем автомобиля при наличии компьютера типа IBM PC.

Программа **Мотор-Тестер МТ-2Е** считывает, показывает и записывает данные с электронного блока управления (ЭБУ) автомобиля через поставляемый адаптер KR-2Е, а также обеспечивает возможность управлять исполнительными механизмами (ИМ) двигателя.

Программа позволяет:

- Отображать в динамике все контролируемые параметры ЭБУ, просматривать как в цифровом, так и в графическом виде до 16 параметров одновременно.
- Управлять исполнительными механизмами двигателя в процессе отображения интересующих параметров.
- Вести долговременную запись поступающей информации. Запись может быть включена в любой момент во время просмотра. Время записи ограничено только свободным местом на жестком диске компьютера.
- Получать сведения об ошибках ЭБУ, паспортах ЭБУ, двигателя, калибровках, таблицах коэффициентов топливоподачи.
- Проводить испытания для определения механических потерь, скорости прогрева двигателя и другие (в зависимости от типа ЭБУ).
- Вести базу данных о клиентах-владельцах автомобилей и персональные базы данных для каждого автомобиля по проведенным диагностикам, сохранять в базе данных графики параметров.

Комплекс **Мотор-Тестер МТ-2Е** поддерживает диагностику тех же типов ЭБУ, что и **Мотор-Тестер МТ-4**.

Требования к компьютеру. Для работы комплекса "МТ-2Е" требуется: компьютер с операционной системой Windows 9x/ME, Windows 2000, Windows XP, видеорежим не менее 800x600 точек, 256 цветов, сетевая плата 10-BASE-T с протоколом TCP/IP.

Комплект поставки:

CD "НПП НТС"
 Адаптер KR-2Е ҚДНР.468153.005
 Кабель "Д2-Д31-ГАЗ" ҚДНР.469119.054
 Кабель 10-BASE-T ҚДНР.469119.013
 Кабель Д2-Д41-ВАЗ ҚДНР.4619619.037
 Рук. польз. МТ-2Е ҚДНР.71785-013101
 Рук. польз. МТ-4 ҚДНР.71705-014602-1
 Рук. польз. МТ-4 (прил.) ҚДНР.717885-014602-2

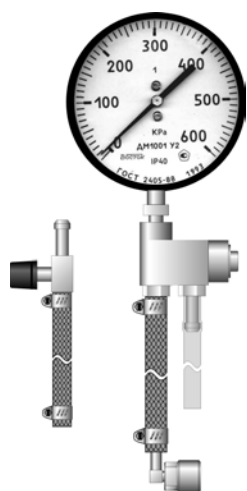
Поставляется отдельно:

Кабель Д2-Д11-ВАЗ ҚДНР.469619.052
 Сетевой адаптер 220В/12В
 Шнур переходник KR2-П11-12В ҚДНР.469119.032
 Кабель ДСТ-2М-KR2 ҚДНР.469619.008

Для работы программы с тестером ДСТ-2М необходим кабель ДСТ-2М-KR2 (поставляется отдельно). Сетевой адаптер 220В/12В и шнур переходник KR2-П11-12В (поставляются отдельно) необходимы для питания комплекса при автономной работе, то есть при работе без автомобиля для просмотра и анализа собранных данных.

Адаптер KR-2Е предназначен для сопряжения диагностического интерфейса автомобиля, соответствующего стандартам ISO9141 и ISO14230, с персональным компьютером в составе комплекса МТ-2Е и позволяет производить диагностику двигателей внутреннего сгорания (ДВС) автомобилей, оснащенных электронными системами управления двигателем (ЭСУД) как отечественного, так и импортного производства. Питание адаптера KR-2Е осуществляется от бортовой сети автомобиля (при подключении к диагностической цепи автомобиля) или от источника питания +12В при автономной работе.

Манометр топливной рампы МТА-2



Манометр МТА-2 предназначен для измерения давления в топливной системе автомобилей ВАЗ, оснащенных электронными системами впрыска топлива.

Работа устройства заключается в измерении давления в топливной системе путем непосредственного подключения к топливной рампе (автомобили ВАЗ) или в разрыв топливопроводов.

Для удаления воздуха из соединительного шланга, а также для сброса давления в топливопроводе после окончания измерений предусмотрен клапан сброса.

ТЕХНИЧЕСКИЕ ХАРАКТЕРИСТИКИ

Погрешность измерения - не более 1%

Диапазон измерения - 0-600 КПа

Манометр топливной рампы МТА-2ИР



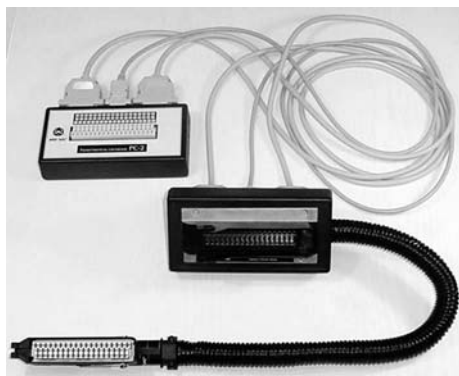
По назначению аналогичен манометру МТА-2, но исполнен в резиновом чехле.

ТЕХНИЧЕСКИЕ ХАРАКТЕРИСТИКИ

Погрешность измерения - не более 1,6%

Диапазон измерения - 0-600 КПа

Разветвитель сигналов РС-2



Разветвитель сигналов РС-2 предназначен для подключения измерительной аппаратуры к ЭБУ автомобиля. РС-2 подключается в разрыв цепи между ЭБУ и жгутом автомобиля.

В состав РС-2 входит коммутационная панель для подключения приборов (осциллографа, вольтметра, частотомера, омметра) к любой цепи жгута ЭБУ. Данная версия предназначена для ЭБУ с 55-контактными разъемами, например, для автомобилей ВАЗ (ЭБУ BOSCH M1.5.4, M1.5.4N, ЯНВАРЬ 5.1, BOSCH MP7.0 Euro2, BOSCH MP7.0 Euro3), МИКАС 5.4, МИКАС 7.1, VS 5.1. Для работы с конкретным блоком необходимо знать разводку жгута (в соответствии с руководством на автомобиль). Описание разводки приведено в приложении 3.

ТЕХНИЧЕСКИЕ ХАРАКТЕРИСТИКИ

Количество каналов - 55

Максимально допустимый ток по силовому каналу - 5А

Максимально допустимый ток по измерительному каналу - 0,15А

Масса комплекта, не более - 1,4 кг

Программатор блоков ПБ-2М



Программатор блоков ПБ-2М предназначен для модификации программного обеспечения электронных блоков управления (ЭБУ) Январь-5.х.х, VS-5.1 и Микас-7.х. Замена производится путем перепрограммирования встроенной Flash-памяти и EEPROM блока. Данная разработка предназначена для ремонтников, занимающихся тюнингом ЭБУ.

ПБ-2М конструктивно представляет собой устройство подключения ЭБУ к COM-порту персонального компьютера. В состав устройства входят средства перепрограммирования блока и сетевой адаптер.

ТЕХНИЧЕСКИЕ ХАРАКТЕРИСТИКИ

Макс. допустимое напряжение питания от источника постоянного тока - 15 В
 Мин. допустимое напряжение питания от источника постоянного тока - 12 В
 Потребляемая мощность - не более 2 В·А
 Масса комплекта - не более 0,4 кг
 Поддерживаемые интерфейсы - K-Line, RS-232

В комплект поставки программатора блоков ПБ-2М входят:

Кабель программатора блоков КДНР.469119.001
 Паспорт КДНР.468154.001 ПС
 Компакт-диск с программным обеспечением
 Потребительская ушатовка

Дополнительные принадлежности:

Сетевой адаптер КХА-22S 12В/0,5А.

Имитатор датчиков ИД-2



Имитатор датчиков ИД-2 предназначен для имитации выходного напряжения потенциометрических и резистивных датчиков электронной системы управления инжекторных двигателей. Имитатор датчиков ИД-2 позволяет определить, что является причиной неисправности: датчик, жгут или блок управления. ИД-2 позволяет имитировать следующие датчики:

- датчик положения дроссельной заслонки,
- потенциометр регулировки СО,
- датчик давления в коллекторе,
- датчик атмосферного давления,

- датчик массового расхода воздуха,
- другие датчики давления.

ТЕХНИЧЕСКИЕ ХАРАКТЕРИСТИКИ

Ном. напряжение питания - 12,6 В
 Диапазоны вых. напряжений - 0..(U_{bat} - 2) В или 0..5 В
 Вых. ток при U_{штг.} 9В - не менее 15 мА
 Потребляемый ток - не более 35 мА
 Габаритные размеры (без жгутов) – 75x50x50 мм
 Масса - не более 0,2 кг

Имитатор датчиков ИД-4



Имитатор датчиков ИД-4 предназначен для имитации выходного сопротивления резистивных датчиков электронной системы управления инжекторных двигателей.

Имитатор датчиков ИД-4 заменяет целый набор датчиков, необходимый при диагностике ЭСУД отечественных и импортных автомобилей. Имитатор датчиков ИД-4 позволяет определить, что является причиной неисправности: датчик, жгут или блок управления.

ИД-4 позволяет имитировать следующие датчики:

- датчик температуры охлаждающей жидкости,
- датчик температуры окружающего воздуха,
- датчик температуры впускного трубопровода,
- другие датчики температуры.

ТЕХНИЧЕСКИЕ ХАРАКТЕРИСТИКИ

Диапазон выходных сопротивлений, Ом
 а) канал R1 75 .. 10075 ± 20% б) канал R2 75 .. 100075 ± 20%
 Мощность рассеивания - не более 2 Вт
 Габаритные размеры - 60x75x50 мм
 Масса - не более 0,2 кг

Индикаторы форсунок ИФ-2, ИФ-4



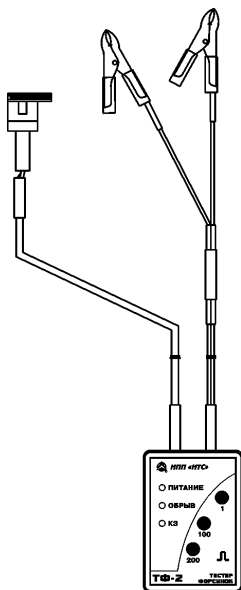
Индикатор форсунок ИФ-2 предназначен для индикации прохождения управляющих сигналов к топливным форсункам инжекторных двигателей ВАЗ. ИФ-2 подсоединяется в разрыв между форсуночным жгутом и жгутом ЭСУД.

Индикатор форсунок ИФ-4 предназначен для индикации прохождения управляющих сигналов к топливным форсункам инжекторных двигателей ГАЗ. ИФ-4 подсоединяется в разрыв между форсунками и жгутом ЭСУД, что позволяет использовать его для диагностики двигателей других автомобилей, имеющих аналогичные разъемы и схему подключения форсунок.

ТЕХНИЧЕСКИЕ ХАРАКТЕРИСТИКИ

Количество каналов индикации	4.
Габаритные размеры (без жгутов)	не более 75x50x30мм.
Масса	не более 0,2 кг.

Тестер форсунок ТФ-2



Тестер форсунок ТФ-2 предназначен для проверки работоспособности форсунок инжекторных автомобилей ВАЗ и ГАЗ и других автомобилей при условии совместимости разъемов и свободного доступа для подключения. Тестер ТФ-2 может использоваться совместно с манометром топливной рампы, например, МТА-2 или МТА-2ИР.

ТФ-2 позволяет диагностировать обрыв цепи форсунки или замыкание цепи форсунки на "землю". Тестирование проводится с помощью трех типов контрольных импульсов:

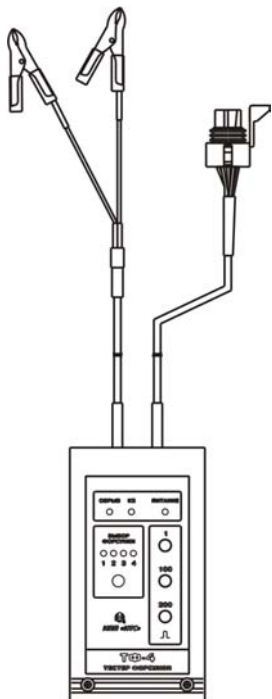
- 1 импульс длительностью 1 с;
- 100 импульсов длительностью 5 мс (период 10 мс);
- 200 импульсов длительностью 2.5 мс (период 5 мс).

Тестер ТФ-2 снабжен кнопками управления, светодиодной индикацией, диагностическим кабелем и кабелем питания с разъемами типа "крокодил".

ТЕХНИЧЕСКИЕ ХАРАКТЕРИСТИКИ

Номинальное напряжение питания от источника постоянного тока	12 В.
Потребляемая мощность, не более	0,3 Вт.
Габаритные размеры	75x50x30 мм.
Масса	0,15 кг.

Тестер форсунок ТФ-4



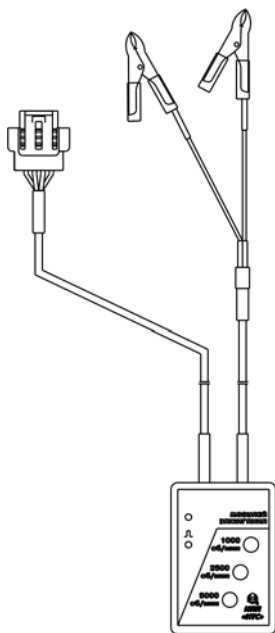
Тестер ТФ-4 предназначен для проверки работоспособности форсунок инжекторных автомобилей ВАЗ. В отличие от ТФ-2, тестер ТФ-4 подключается к форсуночному жгуту и имеет возможность проверять работоспособность всех 4-х форсунок. ТФ-4 позволяет работать в режиме непрерывной генерации сразу на все 4-ре форсунки. Тестер ТФ-4 может использоваться совместно с манометром топливной рампы, например, МТА-2 или МТА-2ИР.

ТЕХНИЧЕСКИЕ ХАРАКТЕРИСТИКИ

Номинальное напряжение питания от источника постоянного тока	12 В.
Потребляемая мощность, не более	0,8 Вт.
Габаритные размеры	130x68x30 мм.
Масса	0,35 кг.

Тестер модулей зажигания ТМЗ-2

Тестер ТМЗ-2 предназначен для диагностики модулей зажигания двигателей внутреннего сгорания автомобилей ВАЗ, оснащенных системой электронного управления впрыском топлива. Тестер необходимо использовать с разрядниками на пробивное напряжение 25кВ.



ТЕХНИЧЕСКИЕ ХАРАКТЕРИСТИКИ

Номинальное напряжение питания от источника постоянного тока, В	12
Потребляемая мощность (без модуля зажигания), ВА, не более	0,4
Длительность управляющего импульса, мс	2,8
Имитируемая частота оборотов двигателя, об/мин	1000;2500;5000
Габаритные размеры (без кабелей) , мм	72x50x28
Масса, кг, не более	0,2 кг

НПП НТС продолжает публикацию статей, написанных специалистами-пользователями диагностического оборудования НПП НТС. Эти разделы будут пополнены новыми главами в следующих выпусках книги.

А.М.Банов
Диагностика автомобилей ВАЗ, оснащенных ЭСУД.
Заметки специалиста

1. Введение

На сегодняшний день современным стандартом для отечественного автомобилестроения является выпуск автомобилей, оснащенных электронными системами управления двигателем (ЭСУД).

Разработка ЭСУД для автомобилей ВАЗ имеет свою историю, и именно она определяет идеологию системы и способы или алгоритмы управления, заложенные в электронном блоке управления (ЭБУ).

На первом этапе сотрудничество АвтоВАЗ с американским концерном GM закончилось установкой на автомобилях 2109, 2108, а в дальнейшем 21103, систем с датчиками и исполнительными элементами, серийно выпускаемыми фирмой GM. Эти автомобили оснащались как системами распределенного впрыска топлива, так и системами центрального впрыска (одноточечный впрыск).

К 1997 году российские производственные и научно-производственные предприятия уже освоили выпуск почти всего ряда элементов системы ЭСУД, аналогичных тем, которые концерн GM предложил для установки на Вазовских автомобилях. Особенно важно отметить, что был запущен в производство и основной элемент ЭСУД – блок управления Январь-4 отечественной разработки. Управляющее программное обеспечение для блока управления было создано в России, и на тот момент ничем не уступало по своим функциональным возможностям программам, разработанными мировыми лидерами в этой области.

АвтоВАЗ, потратив значительные средства на эти работы, к 1997 г. приступил к выпуску автомобилей с ЭСУД на базе российских комплектующих. Однако, один из самых сложных элементов этой системы – датчик массового расхода воздуха – устанавливался по-прежнему импортный (фирмы GM). Российские разработчики и производители так и не смогли довести этот датчик до приемлемого качества.

К этому времени по различным причинам АвтоВАЗ меняет основного партнера по созданию и развитию ЭСУД. Этим партнером становится фирма BOSCH. ЭСУД фирмы BOSCH идеологически имел ряд отличий от систем фирмы GM. Мы отметим некоторые из них:

Включение системы в работу

В системе GM питание к основным исполнительным механизмам, датчикам, блоку управления подается с главного реле, непосредственно управляемого с замка зажигания. Блок управления включается в работу и не контролирует подачу питающего напряжения к элементам системы.

В ЭСУД BOSCH замок зажигания управляет включением блока управления, а уже тот в свою очередь включает главное реле и контролирует его выходное напряжение.

Система зажигания

Функции искрового зажигания в ЭСУД фирмы GM выполняет модуль зажигания, совмещающий в себе и катушки зажигания, и высоковольтные ключи. Сам модуль располагается в подкапотном пространстве. Блок управления обрабатывает сигналы с индукционного датчика коленчатого вала (синхронизация системы), рассчитывает параметр угол опережения зажигания и выдает низковольтные сигналы для модуля зажигания. В ЭСУД фирмы BOSCH высоковольтные ключи находятся внутри блока, а под капотом расположена только катушка зажигания.

Датчик массового расхода воздуха

Датчик GM имеет частотный выходной сигнал. Фирма BOSCH использовала датчик с аналоговым выходом, который требовал стабильного напряжения питания для датчиков.

Система гашения детонации

Использование фирмами разных типов датчиков детонации потребовало разработки новых алгоритмов гашения детонации с учетом ТУ на отечественные двигатели.

Система байпасного канала для холостого хода

Исполнительные механизмы GM и BOSCH, определяющие регулирование подачи воздуха при закрытой дроссельной заслонке, принципиально отличались механикой и электрической системой управления.

Все эти и другие различия должны были быть преодолены разработчиками при согласовании работ над новой системой. При этом для аппаратной части электронного блока фирмы BOSCH (M1.5.4) российские специалисты должны были разработать свое управляющее программное обеспечение. Специалисты фирмы BOSCH уже работали над созданием нового блока управления MP7.0 с собственным программным обеспечением, предназначенного для дальнейшего развития системы. Еще одна параллельная работа заключалась в создании российского блока управления Январь 5.1.

В результате проведенных работ на свет появилась ЭСУД ВАЗ, представляющая собой гибрид американской и немецкой идеологии, с комплектующими от российских, американских и немецких производителей. Ситуация усложнялась различиями в программном обеспечении ЭБУ и наличием многочисленных модификаций этих блоков.

Дальнейшее развитие систем управления двигателем заключалось в замене устаревших датчиков GM и BOSCH на новые, модификации жгутов ЭСУД для различных вариантов систем (под нормы токсичности Россия, EBRO 2, EBRO 3). При этом все эти системы устанавливались на один и тот же двигатель – 2111 (2112). Все это привело к полной неразберихе на рынке услуг по диагностике и ремонту автомобилей ВАЗ.

В такой ситуации обслуживание и ремонт автомобилей на отечественном рынке столкнулось с рядом проблем, которые должны были быть решены с помощью информационных и технических сервисных средств. Какие это проблемы?

- Недостаток профессиональных знаний о системах ЭСУД (построение, принципы работы, классификация неисправностей, определяющих работу двигателя и автомобиля в целом).
- Недостаток сведений о комплектации ЭСУД, устанавливаемой на автомобилях, в технической литературе завода-изготовителя.
- Менталитет российского потребителя, заставляющий разбираться этого самого потребителя в тонкостях работы всех узлов автомобиля и ремонтировать автомобиль своими силами.
- Отсутствие удобных, необходимых для проверки и ремонта средств диагностики, позволяющих не просто отображать параметры системы и ошибки самодиагностики, но и непосредственно проверять работу узлов системы.

Вместе с электронными системами управления на рынке должно было появиться оборудование для диагностики и ремонта таких систем. В России первой на этот рынок вышла фирма НПП «НТС». На сегодняшний день перечень специализированного оборудования, производимой этой фирмой, перекрывает список аналогичных приборов других фирм. Поэтому мы в дальнейшем, где это необходимо, будем ссылаться на работу с приборами этой фирмы.

2. Неисправности в работе электронной системы управления двигателем

Поскольку далее будет идти речь о диагностике и ремонте ЭСУД, нужно сначала поговорить о неисправностях или сбоях в работе этих систем. Классифицировать неисправности можно следующим образом:

Простые и сложные

Простые неисправности – это те, которые могут быть определены быстро (из описания работы двигателя и системы). Простая неисправность может быть быстро определена, но устранение такой неисправности может потребовать гораздо большего времени, чем предполагается.

Сложные неисправности – это те, которые могут быть вызваны отказом различных узлов системы или двигателя и требуют различных проверок для их выявления. Сложную неисправность порой труднее выявить, чем устранить.

По мере роста опыта специалиста, занимающегося ремонтом, простые неисправности формируются в законченный список, и их устранение является делом времени. Сложные неисправности требуют более длительного времени, зачастую связанного с заменой или обслуживанием узлов системы и последующими испытаниями.

Диагностируемые и неопределенные

Диагностируемые неисправности определяются системой самодиагностики блока управления и сопровождаются появлением кода ошибки, который можно считать с помощью тестера-сканера. Такие ошибки, как правило, относятся к простым неисправностям, потому что имеют четкий алгоритм их выявления и последующего ремонта. Эти алгоритмы приведены в книгах по руководству и обслуживанию ЭСУД.

Однако не всегда появление кода ошибки однозначно определяет причину сбоя в работе двигателя или автомобиля. В любом случае исправление диагностируемых ошибок в системе должно быть выполнено в обязательном порядке.

Неопределенные неисправности не отображаются системой самодиагностики блока управления, об их возникновении можно судить только по поведению двигателя или автомобиля.

Связанные с работой ЭСУД и не имеющие к ней отношения, но приводящие к сбоям в ее работе

Неисправности, связанные с работой ЭСУД, появляются при выходе из строя узлов, диагностика которых не проводится блоком управления: модуль зажигания, регулятор давления топлива, воздушный и топливный фильтры, диск синхронизации, и т.д.

К неисправностям, которые приводят к сбоям в работе исправной ЭСУД, относятся неполадки и выходы из строя узлов самого двигателя или автомобиля: регулировка клапанов, потеря компрессии, неисправность стабилизатора напряжения генератора, работа помпы системы охлаждения и т.д. А также отсутствие бензина в баке или его плохое качество, выход из строя системы сигнализации, плохое крепление защиты картера и т.п.

Общие замечания:

- Проще всего определить неисправность, связанную с выходом из строя (поломкой) какого-либо элемента ЭСУД. Гораздо труднее понять, что датчик или элемент системы не удовлетворяет техническим требованиям, и его работа приводит к сбоям в функционировании системы.
- Как правило, сложная неисправность, связанная с неправильной работой системы, имеет свои специфические проявления на разных режимах работы двигателя и автомобиля. Выяснение этих проявлений в комплексе позволяет быстрее выявить эту неисправность.
- При появлении сложной неисправности требуется провести следующие обязательные проверки. Состояние двигателя – компрессия, регулировка клапанов. Замер давления в топливной системе – работа регулятора давления. Внешний визуальный осмотр на предмет правильного крепления разъемов, соединительных трубок, наличия явных подсосов в системе подачи воздуха. Исправность работы механических узлов – функционирование дроссельной заслонки, натяжение и установка ремней ГРМ и т.д.
- К сожалению, качество и соответствие требованиям ТУ производимых в России элементов системы определяет основной процент сбоев в работе двигателя и системы, поэтому иногда ремонт неисправных узлов способом замены может не достичь результата.
- Микропроцессорная система управления может гибко реагировать на отклонения в работе двигателя, связанные с возникшими неисправностями. Системные и режимные параметры работы блока управления, которые могут быть отображены на экране диагностического оборудования, позволяют определить правильный путь к разрешению проблемы.

Подсистема самодиагностики блока управления

Электронный блок является компьютером, встроенным в систему управления двигателем. Аппаратное исполнение и управляющая программное обеспечение определяют его надежность и качество работы ЭСУД в целом.

Одной из важнейших функций блока управления является диагностика работы всех элементов системы управления. Для этого аппаратная часть блока содержит специальные драйверы, позволяющие на аппаратном уровне не только определять ошибки в цепях управления и сообщать о них управляющей программе, но и обеспечивать защиту внутренних элементов и цепей блока управления.

Однако главная роль в подсистеме самодиагностики отводится управляющей программе, позволяющей контролировать параметры работы системы.

Программные модули диагностики определяют выход значений параметров за пределы требуемых диапазонов и устанавливают признаки ошибок в памяти контроллера. Ошибки могут определяться с помощью простых сравнений измеренных величин с границами заданных диапазонов или рассчитываться на основе более сложных процедур, реализующих рабочие модели подсистем двигателя и автомобиля.

В случае постоянных ошибок управляющая программа способна переходить к управлению двигателем по резервным алгоритмам. Эти алгоритмы обеспечивают с одной стороны, защиту двигателя и его подсистем, с другой стороны, гарантируют работу двигателя и движение автомобиля до станции техобслуживания.

Развитие ЭСУД в большей степени определено совершенствованием именно системы самодиагностики управляющей программы, позволяющей гарантировать выполнение объявленных производителем автомобилей критериев токсичности, экономичности, комфорта и т.д. в работе двигателя.

Резервные режимы работы ЭСУД

В управляющей программе электронного блока присутствует подсистема самодиагностики, позволяющая выявлять неисправности в работе цепей управления элементов ЭСУД и определять аварийные отклонения режимных параметров при работе двигателя. Реакция управляющей программы на возникновение таких неисправностей может вызывать переход на резервные режимы работы системы управления. Резервные режимы работы призваны сохранить работоспособность двигателя и возможность движения автомобиля при отказах элементов ЭСУД:

- Резервный режим работы при неисправном датчике температуры охлаждающей жидкости предполагает включение в системе вентилятора, установку начальной температуры при запуске двигателя 0°C, а также автоматическое увеличение температуры двигателя до 85°C по времени работы двигателя после запуска.
- Резервный режим работы при неисправности датчика положения дросселя определяет повышенные обороты холостого хода. В этом случае система отказывается от регулирования оборотов холостого хода, шаговый мотор устанавливается в постоянное положение 120 шагов. Топливоподача рассчитывается по показаниям датчика массового расхода воздуха с параметром обогащенного состава топливной смеси.
- Резервный режим работы при неисправности датчика массового расхода воздуха ведет себя точно также, как и при отказе датчика положения дросселя. Шаговый мотор устанавливается в положение 120 шагов. Показания датчика массового расхода воздуха заменяются значениями из аварийной таблицы (на основе показаний датчика положения дросселя и рассчитанных оборотов двигателя). Топливоподача рассчитывается по этим значениям с параметром обогащенного состава топливной смеси.
- Резервный режим при отказе датчика детонации заключается в изменении режимных углов опережения зажигания. Система использует аварийную таблицу (пониженных) углов опережения зажигания.
- При выходе из строя датчиков массового расхода и датчика положения дросселя двигатель способен заводиться и работать, но передвигаться на таком автомобиле очень нелегко.

В ближайшее время планируется встроить в программное обеспечение блока управления модуль диагностики пропусков воспламенения в цилиндрах двигателя. При недопустимом проценте пропусков воспламенения в цилиндре двигателя этот цилиндр будет выведен из работы, управляющая программа запретит подачу топлива в него путем блокировки соответствующей форсунки.

Переход на резервный режим работы системы всегда сопровождается включенной лампой «Проверь двигатель» и ухудшением ездовых качеств автомобиля.

Средства и приборы для диагностики отечественных автомобилей с ЭСУД

Имеющиеся на рынке диагностические средства для обслуживания ЭСУД можно разделить на три категории:

- Сканеры кодов диагностики,
- Тестеры –сканеры,
- Мотор-тестеры.

Сканеры кодов диагностики позволяют считывать, распознавать и стирать коды неисправностей, определенные системой самодиагностики блока управления.

Тестеры-сканеры могут обеспечить визуализацию системных параметров электронного блока, определяющих работу двигателя, вплоть до системных переменных, позволяющих судить о работе алгоритма управляющей программы.

Мотор-тестеры (в нашем понимании) позволяют обеспечить сбор и отображение параметров работы двигателя и автомобиля независимо от блока управления и обеспечить контроль выходных параметров исполнительных устройств, не контролируемых электроникой ЭСУД.

Совершенно понятно, что цены на приборы разных категорий отличаются на порядок и зависят от качества, полноты и сервисной поддержки производителя.

Парадокс диагностики ЭСУД заключается в следующем: простую неисправность очень сложно определить без простейшего тестера-сканера, сложная неисправность не диагностируется никакими имеющимися на рынке приборами и может определяться лишь на основе знаний работы элементов системы и алгоритма управляющей программы блока управления.

Ниже мы попытаемся дать разъяснения по алгоритмам работы электронного блока управления, по специфике работы исполнительных устройств и датчиков ЭСУД, по параметрам системы управления, которые можно отобразить с помощью тестера-сканера, основным неисправностям и признакам их проявления на различных режимах работы двигателя.

Все дальнейшие рассуждения основываются на знаниях работы ЭСУД и управляющей программы блока управления и являются интеграцией опыта работы в области диагностики электронных систем управления двигателем.

3. Узлы и элементы ЭСУД

В этой части мы более подробно опишем работу элементов системы, связанные с ними возможные неисправности и методы их диагностики. К неисправностям элементов ЭСУД можно отнести и нарушения в цепях соединений этих элементов в системе. Зачастую плохой контакт в соединительных разъемах или поврежденном проводе может быть принят за неисправность работы узла или датчика системы.

С описанием ЭСУД и ее составных элементов можно познакомиться в руководствах по диагностике и ремонту ЭСУД для автомобилей ВАЗ.

1. Лампа «Проверь двигатель»

Лампа «Проверь двигатель» располагается на панели приборов автомобиля и должна загораться после включения замка зажигания – это является признаком включения блока управления. Характерный щелчок должен сопровождать срабатывание главного реле. Через главное реле подается напряжение на основные элементы ЭСУД. После запуска двигателя, когда обороты двигателя превысили 1000 об/мин, лампа гаснет – ее выключает блок управления.

Система самодиагностики блока управления определяет неисправности в работе ЭСУД. О наличии любой неисправности блок управления сигнализирует водителю с помощью лампы «Проверь двигатель» – лампа загорается примерно через 40 сек после определения неисправности.

Включенная лампа при работающем двигателе не означает, что неисправность (диагностируемая текущая ошибка) имеет место в данный момент. Лампа может гореть, предупреждая водителя о том, что ошибка была определена ранее, и код ее занесен в память блока управления (сохраненная неисправность).

Если ездовые качества автомобиля резко не ухудшаются, скорее всего, включение лампы говорит о сохраненной неисправности. Необходимо проверить код сохраненной неисправности и провести проверки в работе системы. Опыт показывает, что первое появление неисправности элемента системы или его цепей управления говорит о возможном отказе этого узла в ближайшее время.

2. Узел дроссельной заслонки

На первый взгляд, узел дроссельной заслонки представляет собой несложное механическое устройство. На нем располагается датчик положения дроссельной заслонки и шаговый мотор (регулятор ХХ). В комплексе этот узел должен соответствовать строгим техническим условиям. Отклонение характеристик узла дроссельной заслонки от этих ТУ существенно влияет на поведение двигателя в переходных режимах: разгон, торможение, движение накатом, работа на режиме холостого хода, запуск двигателя. Исправность датчика положения дроссельной заслонки и шагового двигателя не гарантируют правильную работу системы при некачественном исполнении механики и конструкции дроссельной заслонки.

Узел дроссельной заслонки является в системе устройством, через которое водитель задает требуемую скорость движения автомобиля. Нажимая на педаль дроссельной заслонки (газа), он изменяет пропускную способность впускного коллектора для подачи воздуха в двигатель.

Вторая задача дроссельного узла заключается в поддержании байпасного канала (канал ХХ) в таком режиме, чтобы при отказе водителя от управления дросселем (выключение КПП, торможение, движение накатом - во всех этих случаях дроссельная заслонка закрыта) этот канал обеспечивал необходимое наполнение двигателя воздухом для поддержания заданных системой оборотов вращения коленчатого вала. Этот режим реализуется с помощью шагового мотора, установленного в узле дроссельной заслонки.

Некачественное исполнение узла дроссельной заслонки (несоответствие ТУ), как правило, вызывает следующие неисправности в работе:

- Медленное снижение оборотов двигателя после закрытия дроссельной заслонки.
- Двигатель глохнет при резком снижении нагрузки (выключение КПП, движение накатом).
- Затрудненный пуск горячего двигателя с закрытым дросселем.

Перечисленные неисправности могут быть вызваны и другими причинами, например, сбоями в системе зажигания, топливоподдачи, неисправностью датчика расхода воздуха. Но эти неисправности, если они есть, проявляются и на других режимах работы двигателя.

3. Датчик положения дросселя

Располагается на узле дроссельной заслонки и определяет степень открытия дроссельной заслонки. Система использует показания датчика дроссельной заслонки для следующих режимов работы:



- На режиме пуска двигателя подача топлива корректируется по степени открытия дросселя (увеличивается при открытом дросселе). Но при открытии дросселя более 90% система перестает подавать топливо в двигатель. В этом режиме можно реализовать продувку двигателя при прокрутке стартером.
- В рабочих режимах положение дроссельной заслонки 0% означает выход на режим холостого хода. В этом случае задача системы – поддерживать заданный уровень частоты вращения коленчатого вала в зависимости от показаний датчика температуры и скорости автомобиля. Блок управления пытается снизить обороты двигателя, управляя режимом блокировки топливоподдачи до границы, с которой включается программный регу-

лятор холостого хода, обеспечивающий с помощью шагового мотора и угла опережения зажигания стабильную работу двигателя на заданных оборотах.

- Во время движения автомобиля, при показаниях датчика дроссельной заслонки выше определенного значения, система с учетом оборотов двигателя обеспечивает мощностной режим топливоподачи. Расчет времени открытия форсунки в зависимости от расхода воздуха определяется параметром обогащения состава топливно-воздушной смеси по таблицам, зашитым в памяти блока управления.
- В резервных режимах, при выходе из строя датчика массового расхода показания датчика дроссельной заслонки определяют наполнение цилиндров воздухом для расчета топливоподачи в двигатель и установки угла опережения зажигания.

Нужно понимать, что система пользуется показаниями датчика положения дросселя не только для определения режима работы (холостой ход, мощностной режим, продувка двигателя при запуске, работа в резервных режимах), но и проводит коррекцию подачи топлива в двигатель в зависимости от скорости изменения положения дроссельной заслонки (в аналогии с карбюратором – ускорительный насос).

Ресурс работы датчиков российских производителей оставляет желать лучшего. Стирание резистивного слоя на внутренних контактах датчика может приводить к ряду сбоев в работе системы. Переход на бесконтактный датчик поможет выправить ситуацию.

Как правило, показания датчика нарушаются в положениях, где он чаще всего и работает. Это нулевое (или близкое к нему) положение дроссельной заслонки.

Характерные сбои в работе системы при неисправном датчике дроссельной заслонки:

- Зависание оборотов холостого хода на уровне 1500-3000 в зависимости от температуры двигателя (Это резервный режим работы системы, он вызван неисправностью датчика, система в этом случае не регулирует обороты холостого хода).
- Резкие рывки при наборе скорости. Вызываются резкими провалами в показаниях положения дроссельной заслонки

Неисправность датчика положения дроссельной заслонки достаточно хорошо определяется системой самодиагностики блока управления. При плохом датчике загорается лампа «Проверь двигатель» и в память блока заносится соответствующий код неисправности. Когда появляется такой код неисправности, а вы не заметили сбоев в работе системы, проверьте крепление датчика и его разъем. И будьте готовы к замене датчика через некоторое время.

Если при наличии перечисленных неисправностей система самодиагностики не выдает кода неисправности по датчику дроссельной заслонки, не торопитесь его менять. Признаки, перечисленные выше, скорее всего, вызваны другими причинами.

4. Шаговый мотор (регулятор ХХ)



Шаговый мотор установлен в байпасном канале узла дроссельной заслонки. Положение вала шагового мотора определяет проходное сечение байпасного канала, необходимое для устойчивой работы двигателя при закрытой дроссельной заслонке.

В системе управления шаговый мотор выполняет несколько основных функций:

- Прогрев двигателя после запуска. Система определяет тепловое состояние двигателя по датчику температуры охлаждающей жидкости и автоматически устанавливает обороты холостого хода (минимальные обороты при закрытой дроссельной заслонке). С помощью шагового мотора в этом случае задается такое сечение байпасного канала, при котором двигатель способен поддерживать эти обороты.
- При открытии дроссельной заслонки весь воздух в двигатель поступает через сечение дроссельной заслонки, а байпасный канал должен быть подготовлен к резкому закрытию дросселя и сбросу нагрузки (отключение КПП). Система отслеживает с помощью шагового мотора такое сечение байпасного канала (в зависимости от оборотов двигателя, скорости автомобиля и положения дроссельной заслонки) при котором в случае сброса нагрузки должно быть обеспечено плавное снижение оборотов коленчатого вала до заданных оборотов холостого хода.
- Третьей функцией шагового мотора является компенсация контролируемой блоком управления нагрузки (включение/выключение вентилятора, кондиционера и т.д.). В режиме холостого хода система корректирует положение шагового мотора до включения/выключения нагрузки. Тем самым компенсируется мощность, подключаемой этой нагрузки (компенсирует провал оборотов в режиме холостого хода).

Шаговый мотор и называют регулятором холостого хода, но он выполняет лишь перечисленные функции. Заданные обороты холостого хода в пределах ± 50 об/мин поддерживаются в основном быстрым

контуром управления – регулятором по углу опережения зажигания. Раскачка оборотов в режиме холостого хода зависит именно от этого контура и влияния возмущений в системе топливоподачи. Шаговый мотор определяет медленную составляющую в регулировании, отслеживая режимные переходы системы управления.

Выход из строя шагового двигателя приводит к явным сбоям в системе: невозможность работы двигателя на холостом ходу, повышение оборотов ХХ, увеличивающихся по мере прогрева двигателя. Эти неисправности возникают и при неполадках в цепях управления шаговым мотором и могут быть определены при помощи тестера АСТ-2М, который позволяет задавать положение шагового мотора как параметр блока управления.

Выбрав режим управления исполнительными механизмами в тестере, нужно подвигать шаговый мотор с помощью блока управления в ту или иную сторону. Если при этом обороты двигателя не изменяются, расход воздуха остается постоянным, а система определяет постоянное положение шагового мотора, неисправность шагового мотора или цепей его управления очевидна.

Проверка шагового мотора с помощью тестера может и не дать результата. Система будет правильно обрабатывать ваши попытки закрыть или открыть байпасный канал. Но при этом при эксплуатации автомобиля останутся зависания оборотов при отключении КПП и заглохания двигателя при движении накатом и невозможность запуска двигателя без помощи дроссельной заслонки. Появление в комплексе этих неисправностей говорит о неисправности шагового двигателя или его цепей управления. И даже при исправных цепях, шаговый мотор может просто неправильно выполнять команды системы управления. Вместо движения вперед обрабатывает движение назад или наоборот. Это можно наблюдать, если снять шаговый мотор и специальным тестером задавать ему движения в разные стороны. Алгоритм управления шагового мотора достаточно сложен, и сбои в его работе могут быть выявлены только специальным тестером, например, АСТ-6С.

Блок управления может выдавать код неисправности шагового мотора, но не всегда это означает, что шаговый мотор или цепи его управления действительно вышли из строя. К сожалению, этот код может появиться и при исправном шаговом моторе.

Прежде чем разбираться с шаговым мотором, убедитесь, что заданные обороты холостого хода в системе выставляются правильно по температуре двигателя и режим холостого хода определен в системе (положение дроссельной заслонки 0%).

Совет: Если смазывать механическую часть шагового мотора литолом, то он работает значительно лучше и дольше. После смазки плохой шаговый мотор часто восстанавливает свою работоспособность.

5. Датчик температуры охлаждающей жидкости



висит от состояния самой панели управления.

Выход из строя датчика температуры приводит к целому набору неисправностей в автомобиле, от явной невозможности запустить двигателя до непонятного повышения расхода топлива.

Не торопитесь менять датчик температуры, тем более что выход его из строя легко проверяется системой самодиагностики. Неисправности, связанные с датчиком температуры – несвоевременное включение или просто невключение вентилятора (тосол кипит), медленный прогрев двигателя (повышенный расход топлива) – зачастую имеют другие причины: выход из строя термостата, негерметичность системы охлаждения (пробка на расширительном бачке не герметична), плохое качество тосола, неисправность цепей управления вентилятора и т.д.

Если отсоединить разъем датчика на работающем двигателе, то система управления перейдет на резервный режим работы по температуре, при котором будет включен вентилятор охлаждения (одна из быстрых проверок цепи управления вентилятором).

Если запускать двигатель с отключенным датчиком температуры, то нужно учитывать, что система в этот момент температуру считает нулевой, по мере работы такого двигателя система управления сама выставляет температуру (увеличивает) в зависимости от времени работы, вентилятор при этом будет всегда включен. Пуск горячего или холодного (с температурой ниже 10 градусов) двигателя с отключенным датчиком температуры будет затруднительным.

Прежде чем менять датчик температуры, убедитесь в исправности цепей его подключения и правильном соединении разъемов (возможно при размыкании и замыкании разъема потнута ножка в клеммном соединении самого датчика).

6. Датчик массового расхода воздуха

Датчик массового расхода воздуха устанавливается на входе воздушного тракта после воздушного фильтра.

В процессе работы электронная схема поддерживает постоянный перегрев нити чувствительного элемента датчика на заданном уровне. Чувствительный элемент датчика (нить) охлаждается потоком воздуха, проходящего через двигатель. Электрическая мощность, требуемая для поддержания заданного превышения температуры, и является параметром для определения массового расхода воздуха, проходящего через датчик.

Выходным сигналом расходомера служит падение напряжения на прецизионном резисторе, включенном в смежное с нагреваемой нитью плечо измерительного моста. Это напряжение электронный блок управления преобразует в часовой расход воздуха (кг/час). Масса рассчитывается с учетом обратных выбросов воздуха. Обратные выбросы (движение воздуха против всасывания) присутствуют на различных режимах работы двигателя и вызваны поступательными движениями поршней двигателя и его конструктивными характеристиками, определяющими аэродинамические свойства впускного тракта.

Из вышесказанного следует, что масса воздуха, проходящего через двигатель, определяется косвенным образом, и непонятно, как учитывается состояние самого воздуха: влажность, содержание кислорода и т.д. А это является существенным фактором для мощностных характеристик топливной смеси.

Показания датчика массового расхода являются для системы основным параметром, определяющим топливоподачу и угол опережения зажигания. Алгоритм расчета массового расхода воздуха через двигатель определяется блоком управления синхронно с вращением коленчатого вала (кг/час). Блок рассчитывает цикловое наполнение цилиндра воздухом в соответствии с оборотами двигателя (мг/такт). После этого рассчитывается порция топлива (цикловая подача топлива, мг/такт), которая должна попасть в цилиндр через форсунку к моменту закрытия впускного клапана. Все коррекции циклового наполнения и цикловой подачи по температуре двигателя, динамике дроссельной заслонки, частоте вращения коленчатого вала выполняются программным обеспечением блока управления в соответствии с внутренними настройками для конкретной комплектации системы управления.

Время открытия форсунки (мс) определяется в соответствии с заданными параметрами форсунки, корректировкой по напряжению бортовой сети и заданной системой впрыска топлива: одновременный, парно-параллельный, фазированный.

Эта сложная взаимосвязь расчетных и заданных параметров предполагает наличие в составе системы управления элементов (в частности датчика массового расхода), строго определенных комплектацией этой системы.

Уход характеристик датчика массового расхода воздуха, подсосы воздуха во впускной тракт после датчика, нестабильность питающего напряжения датчика и т.д. существенно сказываются на работе двигателя. Проблемы, связанные со стабильностью работы на стационарных режимах, динамическими свойствами автомобиля, экономичностью работы могут определяться неправильными показаниями датчика массового расхода.

Неполадки в цепи датчика или полный его отказ определяются системой самодиагностики, и соответствующий код неисправности заносится в память. Это самая простая неисправность, и она может быть легко исправлена. Другое дело, когда нет неисправностей в памяти блока управления, а двигатель после запуска глохнет. Снимите разъем с датчика массового расхода, если двигатель после запуска работает на повышенных оборотах (резервный режим работы), замените датчик. Еще хуже, когда автомобиль имеет большой расход топлива, а все проверки ничего не дают. Попробуйте поменять датчик, это помогает, только следите, что бы датчик имел тип, соответствующий вашей системе управления.

Попадание масла на чувствительный элемент датчика приводит к нарушению в его показаниях. Масло может попасть через систему рециркуляции картерных газов, если уровень масла в двигателе превышает максимум. В этом случае промывка чувствительного элемента спиртом поможет восстановить работоспособность датчика.

7. Датчик положения коленчатого вала

Датчик положения коленчатого вала индукционного типа устанавливается рядом со специальным диском, жестко укрепленным на коленчатом вале. Вместе с ним датчик обеспечивает угловую синхронизацию работы блока управления. Пропуск двух зубьев из 60 на спец-диске позволяет системе определить ВМТ 1-ого или 4-ого цилиндра. Зазор между датчиком и вершиной зуба спец-диска находится в пределах 0,8-1,0 мм. Сопротивление обмотки датчика 880-900 Ом. Для снижения уровня помех провод с датчика коленчатого вала защищен экраном.



После включения зажигания управляющая программа блока ожидает прихода импульсов синхронизации с датчика положения коленчатого вала. Блок выдает импульсы для открытия топливных форсунок и импульсы для модуля зажигания только после синхронизации своей работы с процессом вращения коленчатого вала. Синхронизация означает, что управляющая программа правильно определяет все 58 зубьев с датчика и видит пропуск двух зубьев в расчетном временном диапазоне. Запуск двигателя и его стабильная работа определяется четкой синхронизацией импульсов с датчика положения коленчатого вала и импульсов, управляющих открытием форсунок и модулем зажигания.

Блок управления определяет сбои в системе синхронизации и пытается пересинхронизировать процесс управления. Нарушение синхронизации приводит к сбоям в топливоподаче и системе зажигания как минимум на двух тактах работы двигателя.

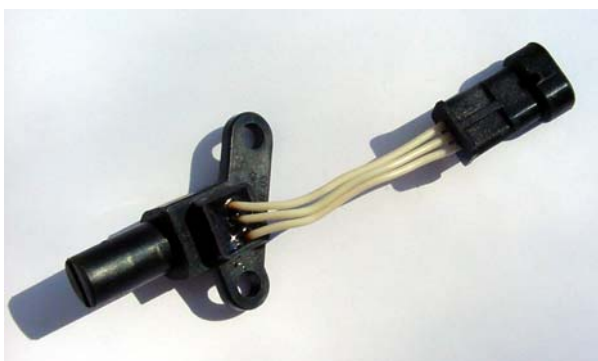
Сам датчик положения коленчатого вала является достаточно надежным устройством, но некачественно изготовленный спец-диск может проворачиваться по внутреннему соединению. В этом случае двигатель невозможно завести - происходит потеря синхронизации или смещение метки ВМТ (пропуск двух зубьев) относительно ее фактического положения. Визуальный осмотр позволяет определить это достаточно быстро. Установка метки ВМТ 1-ого цилиндра на двигателе соответствует установке места пропусков двух зубьев спец-диска на 114 гр.п.к.в. по ходу вращения коленчатого вала от места положения датчика (19 зубьев от датчика до пропущенных зубьев).

Отсутствие синхронизации легко определяется. Тестер не отображает изменение оборотов вращения коленчатого вала при прокрутке двигателя стартером, в этом случае не подается зажигание, и не работают топливные форсунки, а также не включается бензонасос.

Неисправность в датчике положения коленчатого вала приводит к непонятным подергиваниям автомобиля на разных режимах, к провалам в работе двигателя. Эти неисправности могут возникать и по другим причинам: не завернута свеча зажигания, неисправный модуль зажигания, недостаточное давление топлива в системе и др. Попробуйте заменить датчик коленчатого вала, если вы проверили все узлы, а перечисленные выше неисправности имеют место.

Масло, подтекающее из-под сальников коленчатого вала, может попадать в систему датчик – спец-диск и приводить к загрязнению датчика и сбоям в системе синхронизации.

8. Датчик положения распределительного вала



Датчик распределительного вала выдает один импульс на цикл работы двигателя – два оборота коленчатого вала (четыре такта), и позволяет блоку управления определить ВМТ такта сжатия первого цилиндра для синхронизации управления элементами системы с рабочим процессом двигателя.

Датчик представляет собой полупроводниковый прибор, принцип действия которого основан на эффекте Холла. Датчик запитывается бортовым напряжением и подключается в систему управления через трехконтактный соединитель.

Благодаря датчику распределительного вала подача топлива каждой форсункой осуществляется

один раз за два оборота коленчатого вала, что сказывается на точности дозирования и качестве смесеобразования. Это фазированный впрыск топлива.

Неисправности в цепях датчика или его выход из строя легко определяются системой самодиагностики блока управления. В этом случае управляющая программа переходит на реализацию попарно-параллельного впрыска топлива, что сказывается на ездовых качествах автомобиля и его экономичности.

9. Датчик скорости автомобиля

Датчик скорости автомобиля устанавливается на коробке передач и выдает частотный сигнал – постоянное число импульсов на один оборот колеса. Показания скорости автомобиля могут измениться, если на автомобиле были установлены колеса другого диаметра.



(при неисправном датчике скорости) не позволяет ей определить, движется автомобиль или стоит. Только наличие больших оборотов двигателя в сочетании с большой нагрузкой (косвенно определяется по расходу воздуха) дают возможность провести диагностику датчика скорости, именно при этих условиях считается, что автомобиль движется, т.е. импульсы с датчика скорости должны присутствовать в системе. В противном случае определяется его неисправность.

Неисправность в цепи датчика скорости или выход его из строя могут влиять на снижение оборотов холостого хода при движении автомобиля, приводящих к заглоханию двигателя при резком сбросе нагрузки (выключению передачи), а также к потере динамики разгона при открытии дроссельной заслонки (нажатии педали «газа»).

10. Каталитический нейтрализатор. Датчик L-зонд



влажность и т.д. Для компенсации этого в системе управления есть датчик L-зонд. По его показаниям и проводится коррекция топливоподачи. Его показания в данный момент и определяют отличие состава смеси от стехиометрии (бедная или богатая смесь), а система управления автоматически добавляет или уменьшает топливоподачу.

Датчик кислорода установлен в выпускной системе двигателя и служит для определения наличия кислорода в отработавших газах. На поверхности датчика происходит реакция окисления несгоревшего топлива, эта поверхность служит своего рода катализатором этой реакции. Специальный слой на поверхности датчика способен отдавать или восстанавливать ионы кислорода. Разность концентрации кислорода в атмосферном воздухе и на поверхности датчика и является причиной меняющегося выходного напряжения датчика.

В богатой смеси топливо окисляется за счет кислорода на поверхности датчика, кислород удаляется с поверхности, напряжение растет. В бедной смеси (избыток воздуха) поверхность восстанавливает кислород - напряжение падает.

Изменение выходного напряжения датчика связано с изменением концентрации кислорода на поверхности датчика, вызванного процессами окисления несгоревшего топлива в отработавших газах. Поэтому возможны на первый взгляд непонятные вещи: в богатой смеси датчик показывает бедную смесь или в бедной смеси богатую. В первом случае поверхность датчика загрязнена сажей, и реакции окисления не происходит. Во втором случае, загрязнен вход жгута проводов датчика, через который обеспечивается сообщение с атмосферным воздухом.

Реакции, проходящие на поверхности датчика, происходят при высоких температурах не менее 350°C. Поэтому датчик снабжен внутренним нагревателем, который после пуска двигателя ускоряет прогрев датчика. Блок управления имеет встроенную модель прогрева датчика, по ней он и определяет готовность его к работе.

Иногда в системе возникает ошибка, связанная с датчиком кислорода, которая затем пропадает. Есть вероятность, что это вызвано неправильной работой модели. Система считает, что датчик готов к работе, но на самом деле его нужно еще немного прогреть. Ошибка возникает и через некоторое время пропадает. А

Датчик скорости выполняет не только информационную роль (показания спидометра). В зависимости от скорости автомобиля блок управления изменяет режимные параметры. В частности, заданные обороты холостого хода выше на движущемся автомобиле. Режимы, связанные с отсечкой топлива при закрытии дроссельной заслонки на движущемся автомобиле и плавность перехода на холостой ход зависят как от оборотов двигателя, так и от скорости движения.

Система проводит диагностику датчика скорости. Но отсутствие в системе сигнала с коробки передач

Каталитический нейтрализатор является пассивным устройством, призванным дожигать остатки несгоревшего топлива в отработавших газах. Для этого в отработавших газах должен присутствовать окислитель, т.е. кислород. Другим словами, эффективная работа нейтрализатора, устанавливаемого на отечественных автомобилях, требует стехиометрического состава смеси, подаваемого в цилиндры двигателя. Это означает, что воздуха и топлива должно быть столько, что при полном их сгорании образовывались вода и углекислый газ. «Таковыми выхлопными газами можно дышать.»

Однако, содержание кислорода в воздухе зависит от погоды, условий местности (город, деревня),

лампа диагностики продолжает еще несколько часов гореть, смущая водителя. Такая же ситуация может происходить и при неисправности цепей управления внутренним нагревателем датчика или его отказе.

Выход из строя датчика кислорода не сразу заметен. Первые признаки этой неисправности – раскочка оборотов двигателя на режиме холостого хода и повышенный расход топлива (хотя эти проблемы могут быть вызваны и другими причинами). Неправильная работа контура с L-зондом по корректировке топливоподачи приводит к возмущениям в работе регулятора, поддерживающего заданные обороты холостого хода. Дальнейшее ухудшение работы датчика L-зонда приводит к невозможности поддержания системой оборотов холостого хода.

Хуже дело обстоит с работой исправного датчика на российском топливе. Кислородосодержащие добавки (высокие фракции, спирт, эфир) сдвигают стехиометрию состава смеси в сторону обогащения (увеличивается расход топлива).

Пропуски воспламенения в цилиндрах двигателя, связанные с перебоями в зажигании или с плохим качеством топлива, приводят к содержанию в отработавших газах большего количества несгоревшей смеси (повышенного содержания несгоревшего кислорода и топлива). L-зонд определяет бедную смесь, и, как следствие, система увеличивает топливоподачу. В этом случае начинаются проблемы с повышенным расходом топлива, перегревается нейтрализатор, что приводит к его оплавлению и выходу из строя.

11. Модуль зажигания



Модуль зажигания отвечает в системе за формирование высоковольтного напряжения на свечах зажигания. Модуль включает в себя высоковольтные ключи (коммутатор и 2 катушки зажигания). Блок управления формирует для модуля низковольтные управляющие сигналы, согласованные с положением коленчатого вала. Конец сигнала определяет начало искрового зажигания, длительность определяет степень заряда катушки и зависит от напряжения бортовой сети.

Выход из строя модуля, как правило, приводит к потере зажигания сразу в двух цилиндрах (вылетает один канал). Это легко проверить пробником искрового разряда.

Другое дело, когда модуль зажигания дает на первый взгляд нормальное зажигание, но приводит к сбоям на холодном двигателе (еще хуже - на непрогретом двигателе). Пока двигатель и модуль, расположенный на двигателе, не прогреются, в работе двигателя наблюдаются сбои, приводящие к рывкам автомобиля (особенно в режиме разгона на пониженной передаче после движения накатом). Запуск холодного двигателя становится проблематичным делом.

Автомобиль, оснащенный ЭСУД, более чувствителен к плохой работе системы зажигания, чем автомобиль с карбюратором. Пропуски воспламенения в цилиндрах двигателя в большей степени влияют на успешный запуск холодного двигателя, влияют на повышенный расход топлива, приводят к выходу из строя нейтрализатора, резко ухудшают ездовые качества автомобиля.

12. Датчик детонации



Система гашения детонации в автомобиле позволяет гибко корректировать угол опережения зажигания в двигателе, работа которого по каким-то причинам отличается от нормальной. К таким причинам относится и плохое топливо и регулировка клапанов, сбой в системе охлаждения и т.д.

Датчик детонации является "ухом" системы, которое выделяет уровень шумов двигателя на определенных частотах. Не вдаваясь в сложную систему обработки сигнала с датчика, можно сказать, что алгоритм гашения детонации является адаптивным (самонастраивающимся) под работу конкретного двигателя. Определение шумности двигателя на определенных (бездетонационных) режимах его работы, определение задержек в углах опережения зажигания по гибкой схеме позволяют системе держать уровень мощности двигателя на характеристиках, заложенных в программное обеспечение блока управления.

Система гашения детонации защищает двигатель от возникающих неисправностей. Она не должна работать на исправном двигателе при хорошем топливе. Неисправность датчика или выход за граничные пределы работы системы гашения детонации определяются в системе самодиагностики блока управления. Нужно принять меры по устранению неисправности в работе этой системы. Хорошо отрегулированный двигатель с качественным топливом не должен вызывать повышенный уровень шумов, приводящий к отклонению УОЗ от режимных значений.

В случае неисправности датчика, система уходит на резервные таблицы по углу опережения зажигания, что сказывается на ездовых качествах автомобиля.

Основной причиной появления детонации в двигателе является повышенная температура в цилиндрах двигателя. Повышение температуры является следствием многих факторов: неисправность самого двигателя, обеднение топливно-воздушной смеси, поступающей в двигатель, плохое качество топлива, неисправности системы охлаждения и т.д. Система гашения детонации позволяет в широких диапазонах регулировать угол опережения зажигания так, что характерного "стука клапанов" не будет слышно (или характерный стук будет появляться на короткое время). Автомобиль можно эксплуатировать на топливе с пониженным октановым числом при приемлемых ездовых качествах. Появление кода неисправности, связанного с повышенным уровнем шумов в двигателе, нельзя игнорировать, необходимо сделать проверки всех подсистем двигателя. Срабатывание системы гашения детонации приводит к потере мощности двигателя, повышенному расходу топлива и требует необходимых проверок в работе двигателя и его подсистем.

Дребезжание не закрепленной защиты картера может быть воспринята системой управления как детонационная работа двигателя.

13. Форсунка



Форсунка - устройство, позволяющее дозировать подачу топлива в двигатель. По сути дела это игольчатый клапан, открытием которого управляет электронный блок. Через главное реле система управления подает питание бортовой сети на один вывод форсунки, блок управления замыкает второй вывод на землю на рассчитанный интервал времени. Этот интервал и определяет время открытия форсунки. Считается, что между входом форсунки (топливная рампа) и выходом (впускной коллектор двигателя) поддерживается постоянный перепад давления. Поэтому за одно и то же время открытия форсунки в

коллектор подается одинаковая масса топлива. Так ли это?

Постоянное давление между входом и выходом форсунки обеспечивается системой топливоподачи, включающей в себя элементы: бензонасос, топливный фильтр, топливную рампу и трубки прямого и обратного трубопровода. Насос способен создать избыточное давление в системе до 6 кг/см².

Регулятор давления срезает это давление и поддерживает его в топливной рампе на уровне 3 кг/см². Избыток топлива возвращается в топливный бак по обратному трубопроводу. Поскольку при работающем двигателе на выходе форсунки создается разрежение, величина которого зависит от положения дроссельной заслонки, оборотов двигателя, температуры двигателя и воздуха и т.д., то для поддержания постоянного перепада между входом и выходом форсунки требуется компенсация этого разрежения. Для этого регулятор давления на топливной рампе соединен отводной трубкой с впускным коллектором двигателя.

Этот, казалось бы, несложный механизм создания правильной дозировки топлива требует исправности всех элементов системы топливоподачи. Измерение давления топлива в рампе с помощью МТ2 позволяет сделать вывод о работе этой системы и ее элементов.

Основные проверки исправности топливного насоса и регулятора топлива:

- Снимите отводную трубку с регулятора давления и убедитесь, что давление в рампе составляет 3 кг/см² при работающем насосе и неработающем двигателе.
- Пережмите обратный трубопровод и убедитесь, что давления поднимается до 6 кг/см².
- После выключения насоса давление не должно сбрасываться в системе и остается на уровне 2,5 – 3 кг/см².
- На работающем двигателе при снятой отводной трубке манометр должен показывать 3 кг/см².

14. Диагностическая линия (К-линия)

Блок управления является микропроцессорным устройством и может передавать информацию о своей работе по последовательному каналу связи. Стандартом такого канала в автомобильной электронике является К-линия. Диагностическая линия является средством передачи информации между электронным блоком и внешними устройствами: иммобилайзером, тестирующим оборудованием, приборами диагностики.

Связь с иммобилайзером устанавливается после включения замка зажигания. Блок управления и иммобилайзер обмениваются по К-линии параметрами, заданными при обучении иммобилайзера. Если параметры соответствуют заданным условиям, электронный блок переходит к штатной работе управляющего алгоритма. Сбои и неполадки в линиях связи с иммобилайзером, несовпадение параметров обучения переводят управляющую программу блока в режим, при котором работа двигателя невозможна.

К-линия в автомобиле выведена на диагностический разъем, к которому может быть подключен тестер для диагностики работы системы управления. Стандарт программного протокола обмена данными между устройствами и электронным блоком, реализованный в этих устройствах, делает прозрачной работу всех устройств, подключаемых к К – линии.

Отсутствие связи между блоком управления и диагностическим прибором может служить признаком неисправности и того, и другого устройства. Если такой связи нет, а уверенность в работоспособности тестера не вызывает сомнений, то первым делом следует проверить диагностическую цепь. Сначала нужно убедиться, что есть питание бортовой сети на блоке управления и цепь К-линии от блока управления доходит до диагностического разъема. Напряжение на клемме К-линии диагностического разъема при исправной цепи равно напряжению бортовой сети.

Поскольку цепь К-линии подведена к диагностический разъему через разъем иммобилизатора, то проверка цепи должна проводиться с учетом исправности иммобилизатора. Если функционально иммобилизатор не задействован в системе, лучше всего соединить напрямую провода (вход и выход К-линии) с разъема иммобилизатора.

4. Запуск двигателя

В руководстве по техническому обслуживанию автомобилей, оснащенных электронными системами управления, описана процедура нахождения неисправностей при невозможности запуска двигателя. Порядок нахождения неисправностей прост и понятен. Если двигатель не заводится при температурах выше 10 градусов, эта методика быстро помогает определить неисправность в условиях сервиса при наличии диагностических приборов. Другое дело, когда вы находитесь в дороге, и ваш двигатель заглох и отказывается работать, или запускается и сразу глохнет. Еще хуже, когда ваш автомобиль находится на стоянке и температура на улице ниже –10 градусов. В этих случаях нет возможности выполнить описанные процедуры полностью и быстро устранить неисправность, тем более что двигатель только что запускался, и видимых проблем с системой управления не было.

Мы попытаемся дать некоторые советы, которые могут решить возникающие проблемы или определить фатальные неисправности, решение которых возможно только в условиях сервиса.

1. Мнение о том, что не следует нажимать педаль дроссельной заслонки при запуске двигателя, ошибочно

- Если шаговый мотор отказал или цепи его управления неисправны, может сложиться ситуация, когда вместо открытия байпасного канала шаговый мотор его закроет. Автомобиль в этом случае легко заглохнет при движении накатом или выключении передачи. После этого будет невозможно запустить двигатель без открытия дроссельной заслонки. Включите стартер, и чуть нажмите педаль дроссельной заслонки, в этом случае двигатель заведется. Поддерживайте обороты двигателя педалью дроссельной заслонки, иначе он снова заглохнет. В таком режиме можно добраться до сервиса технического обслуживания или места назначения, а потом разобраться в чем дело - в самом шаговом моторе или цепях его управления.
- Запуск холодного двигателя сопровождается редкими чередующимися вспышками, двигатель не хочет заводиться. Режим продувки двигателя – полностью открытая дроссельная заслонка и прокрутка стартером (в этом случае топливо через форсунки не подается) – не помогает. Если его выполнять сразу после неудачного пуска, следующий пуск приводит к тому же результату. В этом случае 80% неудачи заключается в плохом состоянии свечей. Попробуйте чередовать режим продувки двигателя с режимом запуска. Откройте дроссельную заслонку полностью при прокрутке стартером, после учащения вспышек прикройте заслонку, попробуйте покачать резко педаль дроссельной заслонки, учащение вспышек поддерживайте стартером до тех пор, пока двигатель не запустится. Этот прием позволяет создать при пуске двигателя разные условия по наполнению двигателя богатой и бедной воздушной смесью. В условиях плохого зажигания это помогает.

2. Двигатель не запускается

Процедура нахождения неисправностей в этом случае позволяет проверить почти все электрические связи и узлы системы управления. Если автомобиль недавно заводился и система стартер – аккумулятор в порядке, то быстрый поиск неисправности включает в себя следующие этапы:

- **Проверка подачи питания на систему электронного управления.** В этом легко убедиться, если подключить тестер. Связь с блоком управления должна иметь место. Датчик температуры должен правильно отражать тепловое состояние двигателя. После поворота ключа зажигания должен быть характерный щелчок срабатывания главного реле и реле бензонасоса. После 3-5 секунд таймаута выключение бензонасоса должно сопровождаться характерным щелчком. После выключения замка зажигания через некоторое время щелчок отключения главного реле сигнализирует об отключении системы управления. Если все эти признаки имеют место, можно считать, что питание на систему

Если все эти признаки имеют место, можно считать, что питание на систему управления двигателя подается, и система правильно обрабатывает подготовку к запуску двигателя.

- **Проверка работы бензонасоса.**



После поворота ключа зажигания включается главное реле ЭСУД и реле бензонасоса. Характерный звук работающего насоса может служить первым признаком его работы. Если насоса не слышно (мешают посторонние звуки, насос тихо работает и т.п.), откройте заднее сидение и доберитесь до лючка бензобака - в этом месте гарантировано слышно работающий насос.

Конечно, работу насоса легче всего проверить по результату его работы – померить давление топлива в топливной рампе, например, при помощи манометра МТА-2, но манометра под рукой может не оказаться. Снимите колпачок со штуцера на топливной рампе для подключения манометра. Нажмите на запорный клапан. Наличие топлива в рампе под давлением подтверждается характерным выбросом топлива при работающем насосе. При выключенном насосе давление быстро падает, и топливо перестает вытекать из-под клапана. Сбросьте давление в рампе, снова поверните ключ замка зажигания. Насос включится, если зажигание было выключено секунд на 10. Повторите процедуру с клапаном. При наличии топлива в баке и работающем насосе в рампе

должно появиться давление.

Если давления топлива в рампе нет, нужно разбираться с функционированием насоса и регулятора давления, установленного на топливной рампе. Неисправности топливных трубопроводов (перегиб шлангов и трубок), засоренность топливного фильтра, утечка топлива могут иметь место, но вероятность этих дефектов мала. Тем более, что эти неисправности или определяются визуальным осмотром, или проявляются постепенно, давая о себе знать заранее ухудшающимися ездовыми качествами, повышенным расходом топлива, запахом топлива и т.д.

Работа регулятора давления проверяется пережимом обратного трубопровода. При исправной работе насоса давление топлива в системе должно вырасти до 6 кг/см^2 . В этом случае нарастание давления свидетельствует о неисправности регулятора.

Звук включенного насоса не всегда гарантирует его работоспособность, так же как и наличие напряжения бортовой сети на входных клеммах к насосу не гарантирует исправность электрических цепей. Плохое заземление, плохой контакт в клеммном соединении предохранителя, главного реле или разъема, неисправность реле бензонасоса или предохранителя могут не позволить работать исправному насосу. Работающий насос потребляет ток до 7А, электрические цепи должны обеспечить протекание такого тока. Сопротивление исправных обмоток катушек двигателя насоса составляет 1,2 Ом.

- **Проверка наличия синхронизации при попытке вращения двигателя стартером.**

При прокрутке стартером, система управления определяет вращение двигателя по импульсам с датчика коленчатого вала. В этот момент подается первая доза топлива (асинхронная подача топлива). Масса топлива зависит от теплового состояния двигателя (показания датчика температуры).

Далее система синхронизирует свою работу с работой двигателя. Для этого на спец-диске, установленном на коленчатом валу, определены два пропущенных зуба (пропуск двух импульсов). Система по ним определяет ВМТ (НМТ) 1-ого цилиндра двигателя. Устойчивая работа датчика коленчатого вала и исправность спец-диска позволяют системе рассчитывать параметры топливоподачи и зажигания для запуска и работы двигателя. Гарантией синхронной работы системы управления при прокрутке стартером может служить наличие искрового зажигания на высоковольтном пробнике или исправной свече, а также наличие топлива в цилиндрах двигателя. Если двигатель не запускается, снятая с цилиндра свеча должна быть в бензине

При неправильной установке ремней газораспределения или провернувшимся по внутреннему соединению спец-диске работа система может работать синхронно, а двигатель не запускаться, что является следствием неправильной синхронизации.

- **Проверка системы зажигания.**

Острой проблемой эксплуатации машин, оснащенных ЭСУД, являются свечи зажигания. Тяжело приходится, когда становится холодно. Запуск холодного двигателя при условии исправной системы и качественных свечей не вызывает никаких проблем. Свечи неподтвержденного качества, которые стоят 10 долларов за комплект, производятся непонятно где. Первый запуск на таких свечах приводит в восторг пользователя.

После двух – трех дней эксплуатации в режиме разогрев – охлаждение на этих свечах и в теплую погоду могут возникать проблемы: двигатель троит, холодный запуск невозможен и т.д. Изолятор свечи требует соблюдения специальной технологии при изготовлении. Микротрещины, появляющиеся в нем после непродолжительной эксплуатации, выводят свечи из строя.

Управляющая программа не рассчитывает подачу топлива на пуске по показаниям массового расхода воздуха, а определяет ее в зависимости от температуры охлаждающей жидкости по таблицам, зашитым в памяти блока управления. Моменты, связанные с обеднением смеси в течение долгого пуска, не доведены программистами до логического конца. Так что при плохих свечах или неисправном модуле зажигания, вторая попытка запуска двигателя менее продуктивна, чем первая. Залитые топливом свечи не позволяют обеспечить воспламенение топливной смеси в цилиндре. Продувка (открытие дроссельной заслонки на 100% и прокрутка стартером) не помогает.

Модуль зажигания российского производства может иметь эффект замерзания. И пока он не прогреется после длительной работы мотора, модуль вносит свои «поправки» в работу двигателя - пропускает зажигания. А в мороз может и вовсе блокировать запуск двигателя. В продаже имеются специальные пробники проверки высоковольтной части зажигания.

- **Проверка работы форсунок.**

Качество форсунок, устанавливаемых на автомобилях ВАЗ, гарантируется фирмами изготовителями GM, BOSCH, SIEMENS. «Левых» форсунок, к счастью, нет. Расходные характеристики могут изменяться после длительной эксплуатации. «Грязное топливо» приводит к засорению форсунки. При этом расходные характеристики форсунки могут как уменьшиться, так и увеличиться (форсунка подтекает). Баланс форсунок может быть сделан специальным тестером ДСТ-6Т, методика такого теста позволяет оценить допуск расходной характеристики форсунки. Очистка форсунок через топливный бак специальными добавками может иметь печальные последствия. Если такие очистки и делать, то делать их нужно постоянно, хотя и это порой не дает очевидного эффекта. Гораздо эффективнее потратить деньги на очистку форсунок с помощью специального оборудования. Снятие форсунки не такая уж и сложная процедура, как кажется.

Срабатывание клапана форсунки можно определить на слух. Вероятность отказа сразу четырех форсунок очень мала, в этом случае, нужно проверять электрические цепи управления.

3. Плохой пуск двигателя.

- **Шаговый двигатель.** Неисправность этого элемента не позволяет поддерживать холостой ход (двигателю не хватает воздуха). Движение на автомобиле возможно, если при снятии нагрузки поддерживать холостой ход педалью дроссельной заслонки. Если у вас есть тестер ДСТ-2М или ДСТ-8, выставьте обороты холостого хода на прогретом двигателе на уровне 900-1000 оборотов с помощью шагового мотора (если он еще управляется). Снимите разъем с шагового мотора. В таком состоянии можно спокойно ездить на автомобиле, не испытывая затруднений, если температура на улице до -5 градусов. В холодную погоду до -15 градусов запуск холодного двигателя будет затруднен, но с помощью той же педали дроссельной заслонки можно прогреть двигатель (пользуясь педалью, как подсосом в карбюраторе). После -18 градусов запуск двигателя станет проблематичным – обеспечить заданный расход воздуха при переходе системы с пускового режима в режим прогрева будет трудно. Двигатель заглохнет, и после 2-3 таких попыток свечи залетят.
- **Подсос воздуха.** Нарушение герметичности в системе впуска воздуха после датчика массового расхода вызывает неустойчивость работы на холостом ходу. Датчик массового расхода «не видит» часть попадающего в двигатель воздуха, соответственно система неправильно рассчитывает топливную подачу (мало топлива – бедная смесь). На холодном двигателе и небольшом подсосе этот эффект можно и не заметить, но по мере прогрева неустойчивость работы на холостом ходу становится все более явной и может приводить к заглоханию двигателя. Причинами подсоса могут быть: разрыв (нарушение креплений) любого из шлангов, имеющих выход во впускной коллектор (от маленькой трубочки к регулятору давления до больших трубок вентиляции картера); нарушение герметичности вакуумного усилителя; повреждение в прокладке между впускным коллектором и двигателем и т.д. В основном причины подсоса воздуха можно установить визуально. Если подсос воздуха делает невозможной работу двигателя в режиме холостого хода, снимите разъем с датчика массового расхода воздуха. При этом обороты холостого хода вырастут, но на автомобиле можно будет доехать до места назначения. Если при этом еще выставить шаговый мотор в положение приемлемого холостого хода, то неудобств управления при движении автомобиля будет меньше. Небольшой подсос в системе подачи воздуха может не приводить к заметным изменениям ездовых качеств автомобиля, оснащенных системами с регулированием топливopодачи по датчику L-зонд, но экономичность двигателя упадет.
- **Неисправность датчика массового расхода.** Этот дефект приводит к заглоханию автомобиля после запуска. Если двигатель глохнет после запуска, и вы не знаете в чем дело, попробуйте завести мотор со снятым разъемом датчика массового расхода. Если двигатель работает после этого, то велика вероятность, что датчик вышел из строя.
- **Датчик температуры неисправен.** При температуре ниже -8°C двигатель не заводится. В теплую погоду можно поддерживать холостой ход после пуска небольшим нажатием на педаль дроссельной заслонки. В резервном режиме работы системы, при отказе датчика температуры, значение температуры

охлаждающей жидкости устанавливается по времени работы двигателя. Запуск горячего двигателя при отказе датчика температуры будет иметь свои сложности.

- **Неисправен узел дроссельной заслонки.** Горячий двигатель после запуска глохнет – нет перехода в режим холостого хода. Помогает нажатие на дроссельную заслонку сразу после пуска двигателя. Можно подогнуть язычок-ограничитель закрытого положения дроссельной заслонки, но так, чтобы показания датчика положения дросселя равнялось 0 при отпущенной педали (проверяется тестером).
- **Неисправно зажигание.** Здесь нет никаких рецептов, кроме как заменить все неисправные элементы системы зажигания.
- **Неисправен регулятор топлива.** Регулятор топлива подтекает, дополнительное топливо поступает во впускной коллектор через воздушную трубку, двигатель заливает. В этой ситуации следует снять трубку с впускного коллектора, двигатель должен работать устойчиво.

5. Холостой ход

Режим холостого хода определяется системой управления двигателем при наличии следующих условий:

- Закрыта дроссельная заслонка,
- Обороты двигателя меньше заданного уровня. Этот уровень составляет плюс 25% к заданной частоте оборотов холостого хода. Заданная частота вращения коленчатого вала в режиме холостого хода определяется автоматически в зависимости от теплового состояния двигателя и скорости движения автомобиля.

Система выставляет специальный признак наличия холостого хода, этот признак отображается тестером.

К сожалению, в системе нет сигнала включения КПП, поэтому реально в этом режиме автомобиль может двигаться, если включена КПП, или двигаться по инерции, при выключенной КПП. На сухом асфальте движение с включенной КПП и закрытым положением дроссельной заслонки может служить некоторым тестом работы двигателя и ее системы управления. Движение в режиме холостого хода в небольшую горку на первой, второй и даже третьей передаче должно происходить плавно, без рывков, и не требовать нажатия на педаль дроссельной заслонки. Движение автомобиля накатом на четвертой передаче при скорости ниже 50 км/час должно осуществляться без подергиваний. Неисправности в системах зажигания и топливоподачи в этих режимах проявляются ощутимыми толчками при движении автомобиля.

Нас интересует режим холостого хода на остановившемся автомобиле, поскольку это основное состояние для диагностики и проверки системы управления – можно открыть капот, и «любоваться» работой системы управления. Практически совсем нет станций технического обслуживания, где для проверки системы управления и двигателя можно создать ездовые режимы, поставив автомобиль на барабаны.

После проверки системы управления на станциях технического обслуживания, с подключением красивых приборов, часто можно слышать – «у Вас все в порядке по параметрам работы системы». Но проблемы с расходом топлива, динамикой разгона, наличием рывков и провалов остаются. Что же можно проверить в системе управления на режиме холостого хода?

Первое – топливоподача. Легко убедиться в правильности работы насоса регулятора давления, цепей управления форсунок. Можно сделать баланс форсунок специальным тестером и замерить допустимость их расходных характеристик. К дальнейшему поиску проблем с работой двигателя лучше приступать, когда есть уверенность в правильной работе системы топливоподачи.

Второе – система подачи питания на элементы ЭСУД. Проверить напряжения бортовой сети, напряжение питания датчиков, срабатывание всех исполнительных элементов, проверить выходные напряжения с датчиков. Для этого удобно иметь специальные приборы: разветвитель сигналов с блока управления, имитаторы датчиков, тестер форсунок и шагового мотора (ДСТ-6Т).

Третье – проверка работы системы зажигания. Опыт показывает, что все проблемы лежат в высоковольтной части этой системы: модуль зажигания, высоковольтные провода, свечи. Эта проверка должна проводиться при помощи специального высоковольтного пробника.

Четвертое – установка коэффициента коррекции СО, если машина не оборудована системой давления токсичности: L-зона, нейтрализатор, адсорбер.

Функционально, коэффициент коррекции СО нужно выставлять по показаниям газоанализатора. Для устойчивой работы двигателя на режиме холостого хода можно обойтись и без газоанализатора.

Коэффициент коррекции СО является мультипликативной составляющей времени открытия форсунки (множитель). Уменьшая или увеличивая его значение можно снизить расход топлива через форсунку в режимной области работы двигателя: малые наполнения, обороты близкие к оборотам холостого хода 800-1000 об/мин.

В городском цикле движения правильная топливоподача в этом режиме позволяет снижать расход топлива на 0,8 л /100 км.

Холостой ход двигателя является устойчивым режимом. Устойчивость определяется рабочим процессом двигателя. Превышение оборотов выше заданных, снижает наполнение в цилиндры двигателя, как следствие мощность падает, падают обороты, наполнение в цилиндры двигателя увеличивается, как следствие увеличивается мощность, обороты возрастают и т.д.

При правильно рассчитанных параметрах управления топливоподачи, угла опережения зажигания, установкой шагового двигателя легко добиться поддержания заданных оборотов холостого хода. При этом одна и та же точка стационарности по оборотам холостого хода может быть достигнута разным соотношением параметров: расход воздуха, время открытия форсунки, угол опережения зажигания (зависит от состояния двигателя и работы элементов системы управления).

В системе управления нет возможности изменить заданные обороты холостого хода (жестко заданный программой график, зависящий от температуры охлаждающей жидкости), невозможно переопределить положение шагового мотора и угла опережения зажигания, поскольку эти параметры изменяются автоматически в системе управления. Используя тестер в режиме управления исполнительными механизмами, можно изменить положение шагового мотора или обороты холостого хода. Эти изменения не запоминается в памяти контроллера, поэтому действует только на момент работы тестера в режиме «КОНТРОЛЬ ИМ».

В руках пользователя единственным параметром, регулирующим работу двигателя на ХХ, остается коэффициент коррекции СО. В автомобилях с регулированием подачи по L-зонду и этой возможности нет.

Увеличение коэффициента коррекции СО (обогащение смеси) приводит к снижению расхода воздуха в двигатель – среднее положение шагового мотора уменьшается. Уменьшение коэффициента коррекции СО приводит к увеличению расхода воздуха.

По работе системы зажигания (автоматическая установка УОЗ на холостом ходу) можно судить о стабильности работы системы и двигателя в целом. Если УОЗ имеет частые отклонения от своего среднего положения более 4 гр.п.к.в., то это говорит о нестабильности рабочего процесса в цилиндрах двигателя.

Как правило, нужно выставить коэффициент СО таким, чтобы, с одной стороны, время открытия форсунки было минимальным, а с другой, добиться стабильности параметра угла опережения зажигания.

В системах с регулированием топливоподачи с контуром обратной связи по L-зонду остается только наблюдать за стабильностью угла опережения зажигания. А по соотношению расхода воздуха и времени открытия форсунки оценивать стабильность работы обратной связи по L-зонду. Просмотр ячеек таблицы коррекции топливоподачи по L-зонду в области холостого хода помогает определить, какое изменение в состав смеси вносит эта коррекция.

Пятое – пропуски воспламенения в цилиндрах двигателя, которые приводят к нестабильности оборотов холостого хода, как правило, связаны с неисправностями в системе зажигания или работой системы топливоподачи.

Разделить две этих составляющие очень непросто, поскольку они связаны. Топливоподача определяется расчетом, в основе которого лежат показания датчика расхода воздуха, а сам расход определяется наполнением цилиндров воздухом, зависящим от оборотов, регулировка которых осуществляется углом опережения зажигания и зависит от состава смеси, т.е. топливоподачи. Круг замкнулся.

Поэтому надо обязательно проверить состояние канала подачи воздуха. Датчик массового расхода должен иметь стабильное входное напряжение 5В, а выход его при неработающем двигателе и включенном зажигании должен держать напряжение 1В.

Шестое – минимальный подсос воздуха в канале от датчика массового расхода к впускному коллектору изменит показания массового расхода воздуха (уменьшит показания), т.е. обеднит топливоподачу, что приведет к изменениям в работе двигателя.

В системах с регулированием по L-зонду такое обеднение будет скомпенсировано, но провалы при разгоне и торможении останутся, так как многие параметры управления (в частности угол опережения зажигания) и коррекции этих параметров рассчитываются, исходя из показаний того же расходомера воздуха.

Седьмое - неисправность самого датчика L-зонда является явной причиной раскачки оборотов холостого хода, поскольку нарушается сбалансированность работы контура поддержания оборотов и контура поддержания стехиометрического состава смеси.

Раскачка оборотов на режиме холостого хода не всегда определяется показаниями встроенного в панель приборов тахометра. Его показания на малых оборотах часто ошибочны, убедитесь в стабильности оборотов холостого хода по диагностическим приборам.

Восьмое – самым больным местом в работе системы управления двигателем является зажигание, вернее его высоковольтная часть, которая как бы не имеет отношения к электронике, и включает в себя модуль зажигания, высоковольтные провода и свечи зажигания. Нарушения в этой системе и определяют большую часть проблем в работе двигателя. Подход к проверке этой части не отличается от проверки системы зажигания карбюраторных двигателей. Состояние свечей, снятых с двигателя, помогает определить неработающие или плохо работающие цилиндры. Если плохо работают два цилиндра 1-4 или 3-2, то похоже, что неисправность кроется в модуле зажигания (в работе какой-то его пары катушек). Удобнее пользоваться специальными приборами или стендами для проверки свечей, высоковольтных проводов.

Девятое – работа системы синхронизация двигателя. Редкие сбои в синхронизации невозможно определить ни одним прибором. Только Мотор-Тестер с аппаратным подключением к датчику положения коленчатого вала может помочь выявить эти сбои.

Нарушение синхронизации в такте работе двигателя, отключает и подачу топлива и зажигания, расчет наполнения в цилиндрах невозможен. Здесь нет четких советов по определению, что же неисправно: блок управления, датчик положения коленчатого вала, проводка.

Система самодиагностики блока управления может определить сбой в синхронизации, но только тогда, когда двигатель уже не может работать. Единственно, что можно сказать, провалы и перебои в работе двигателя с плохой синхронизацией появляются на всех режимах. Эти перебои незначительны, но ездовые качества автомобиля резко снижаются, при этом невозможно выделить конкретно неработающий цилиндр. Чаще всего помогает замена датчика коленчатого вала. Неисправность в блоке управления маловероятна. Другие неисправности в системе синхронизации, как правило, ведут к полной невозможности запустить двигатель.

6. Повышенный расход топлива

Большой расход топлива при эксплуатации автомобиля, оснащенного ЭСУД, как правило, относят к неисправностям электроники. Особенно если у соседа точно такая же машина очень экономно расходует топливо. Расчет топлива в литрах на 100 км пути – привычная мера измерения экономичности. Вот только как правильно это померить? Залейте бак бензина "под горловину" и откатайте все топливо. Отметьте для себя пройденный путь в километрах. Снова залейте топливо в бак и определите, сколько топлива израсходовано в литрах. Учтите:

- на некоторых заправках не доливают,
- качество топлива влияет на пройденный путь,
- отметьте для себя, в каком режиме вы эксплуатируете автомобиль: городской режим, трасса, прогретый двигатель.
- стиль вождения во многом определяет экономичность двигателя.

Простой расчет: бак топлива в литрах (43л) * 100 км / на пройденный путь – даст представление о расходе топлива. Если на баке вы проезжаете более 530 км, то это уже является хорошим показателем, и диагностика системы управления вряд ли поможет снизить расход.

Замечания:

- Стиль вождения влияет на экономичность двигателя. Эффективная мощность двигателя достигается на повышенных оборотах 3000 – 3500 об/мин. Но крутить двигатель в городе нужно лишь для того, чтобы потом плавно двигаться на повышенной передаче с прикрытой дроссельной заслонкой. Электронное управление дает такую возможность. Именно такое движение определяет минимальный расход топлива. Максимальная экономичность достигается при движении на пятой передаче со скоростью 50 км/час.
- Правильно выставленный коэффициент коррекции СО (если он есть в составе системы) позволяет снизить расход топлива в городском режиме на 0,8 л на 100 км.
- Если автомобиль эксплуатируется при непрогретом двигателе (короткие перемещения в городской черте) и тем более в холодное время года, не нужно проверять расход топлива. В этом случае результаты замера расхода топлива будут непредсказуемыми.
- Большое значение на экономичность двигателя оказывает его техническое состояние и техническое состояние автомобиля: компрессия в цилиндрах, регулировка клапанов, состояние подвески, коробки передач и т.д.
- Разброс по характеристикам двигателей на отечественных автомобилях при прочих равных условиях приводит к разным показателям их экономичности.

Сигнал с датчика массового расхода является основным для расчета топлива, которое система управления пытается подать через форсунки во впускной коллектор двигателя. Показания расходомера воздуха пересчитываются по заданной характеристике в массу воздуха в единицу времени (массовый расход воздуха). Текущие обороты двигателя, полученные с датчика положения коленчатого вала, позволяют перевести этот расход в цикловое наполнение воздухом, т.е. определить массу воздуха, поступающего в цилиндр двигателя за цикл его работы. Далее система управления определяет состав смеси, исходя из заданной (калиброванной на заводе) двумерной таблицы в координатах цикловое наполнение/обороты двигателя. С помощью последнего и рассчитывается масса топлива для цилиндра – цикловое наполнение топливом. Время открытия форсунки и цикловое наполнение топливом связаны друг с другом линейной характеристикой форсунки. Угол опережения зажигания выбирается по тем же правилам, что и состав смеси.

На весь этот простой механизм накладываются коррекции, позволяющие установить необходимый состав смеси и угол опережения зажигания для:

- достижения требуемых ездовых качеств автомобиля,
- реализации требуемых режимов работы двигателя с учетом его теплового состояния
- реализации критериев токсичности, экономичности, бездетонационной работы и т.д.

При этом система рассчитывает мгновенный расход топлива (л/час) с учетом всех проводимых корректировок. Показания мгновенного расхода могут быть считаны с блока управления и переведены в расход топлива с учетом пройденного пути. Маршрутные компьютеры имеют такую функцию.

Расход топлива, определяемый маршрутным компьютером, показывает, сколько топлива хотела потратить система управления при эксплуатации автомобиля. Реальный расход может и не совпадать с этим значением. Если искать причины повышенного расхода топлива в системе управления двигателем, то необходимо в первую очередь проверить подсистемы, не контролируемые электроникой – топливоподачу, напряжение питания элементов системы, работу высоковольтной части системы зажигания, затем проверить характеристики датчиков – датчика температуры охлаждающей жидкости, датчика массового расхода, L-зонда. Все остальные причины лежат, как правило, за пределами электроники в подсистемах двигателя и автомобиля.

1. Система топливоподачи. Характеристика форсунки рассчитана на заданный перепад давления на входе и выходе. Убедитесь, что регулятор давления работает правильно. Низкое давление в систем топливоподачи, как и высокое, является причиной повышенного расхода топлива. Сделайте баланс форсунок и убедитесь в приемлемых расходных характеристиках форсунок.
2. Убедитесь, что напряжение на форсунках соответствует бортовой сети автомобиля, и напряжение бортовой сети правильно измеряется блоком управления (время открытия форсунки рассчитывается с учетом напряжения бортовой сети). Проверьте работу генератора. Нестабильное напряжение влияет на расходные характеристики форсунки.
3. Система охлаждения двигателя. Убедитесь, что двигатель прогревается за приемлемое время и датчик температуры правильно отслеживает температуру двигателя. Проверьте питание датчиков системы. Напряжение на выходных контактах: питание датчиков и земля датчиков должно равняться 5В при включенном зажигании.
4. Система зажигания. Пропуски воспламенения в одном цилиндре (например, из-за неисправности высоковольтного провода) приводят к увеличению массового расхода воздуха для поддержания требуемой мощности двигателя. Далее следует пересчет топливоподачи (см. выше), который в этом случае определяет повышенный расход топлива по всем цилиндрам. При наличии L-регулирования в системе, несгоревшая в цилиндре топливно-воздушная смесь отразится на датчике L-зонд обеднением, которое в свою очередь заставит систему увеличить топливоподачу по всем четырем цилиндрам двигателя. Взаимосвязь системных параметров ЭСУД чувствительна к проблемам в системе зажигания.
5. Работа контура по L-зонду. Задача регулирования топливоподачи по датчику L-зонд состоит в получении стехиометрического состава смеси. Но этот состав не является оптимальным по критерию расхода топлива. Сбои в системе управления двигателем, некачественное топливо, подсосы воздуха и работа самого двигателя влияют на показания датчика. С одной стороны, L-регулирование позволяет выправлять возникающие погрешности в системе управления, но, с другой стороны, стехиометрический состав может достигаться только за счет повышенного расхода топлива. Необходимо проверить работу датчика по выходным показаниям напряжения датчика при работе контура L-регулирования.
6. Самым сложным является проверка правильной работы датчика массового расхода. Необходимо проверить входные выходные напряжения на датчике при включенном зажигании. С помощью тестера убедиться в допустимых показаниях датчика при работе двигателя. Если есть возможность, поставьте другой датчик и убедитесь, что ситуация не изменилась.
7. Если расход топлива увеличился одновременно с потерей динамических качеств автомобиля, то в первую очередь необходимо выполнить все проверки по механическим узлам двигателя.

7. Замена программного обеспечения

Замена программного обеспечения для блока управления стало привычным делом для автомобильных фирм во всем мире. Это связано в основном с ошибками разработчиков ПО, допущенных и не замеченных при испытаниях. Программное обеспечение отечественных контроллеров и контроллеров BOSCH, на которых устанавливается российское ПО, тоже имеет свои недостатки. Поэтому на различных сайтах в Интернете лежат модификации прошивок памяти с последними исправлениями.

Замена программного обеспечения имеет свои трудности. Для устаревшей комплектации блоков BOSCH необходимо иметь программатор и уметь с помощью паяльника (теперь микросхемы памяти в этих блоках запаяны) заменить микросхему. С «Январями» и другими современными блоками управления проще, они программируются с разъема с помощью персонального компьютера через специальный программатор, например, ПБ-2М. Такой программатор позволяет обеспечить замену программного обеспечения без демонтажа блока. Тюнинговую программу можно поставить за несколько минут.

В результате, после удачного чип-тюнинга можно получить более высокие тяговые–скоростные характеристики, повысить динамичность автомобиля при движении в городе и на трассе с интенсивным движением, облегчить движение автомобиля при полной загрузке, в общем изменить характер машины, позволяющий сменить стиль езды и почувствовать комфорт при вождении.

Заводские прошивки памяти, к сожалению, не являются оптимальными по мощностным характеристикам. При всех других критериях работы двигателя (экономичность, плавность, шумность и т.д.) необходимым условием является соблюдение требований по токсичности. Достижение этого обеспечивается за счет установки более поздних углов зажигания и соответствующего состава смеси. Поэтому у чип-тюнинга

есть большие возможности по доводке двигателя по критерию большей мощности и созданию большего крутящего момента.

Для занятия чип-тюнингом необходимо наличие специального оборудования. Большой трудностью останутся сами тюнинговые программы (прошивки памяти). Проблема усугубляется огромным разнообразием моделей автомобилей, исполнением блоков управления и версий заводских программ.

Проведение чип-тюнинга - процедура не хлопотная, но ответственная. Все неисправности, которые появляются в работе системы управления после чип-тюнинга, владельцы автомобиля списывают на новую программу. Поэтому новая «прошивка памяти» должна быть проверена и обкатана. Но если программа работает нормально сразу, то так будет всегда. Простая установка новых программ с помощью ПБ-2М позволяет подобрать лучшую версию под стиль вождения владельца автомобиля.

В сети Интернет можно найти прошивки памяти практически для всех проектов ЭСУД. Можно с помощью нового ПО убрать L-регулирование, поместить две прошивки данных в одну микросхему и осуществлять переключение между банками данных кнопкой, выведенной на переднюю панель. Во всех этих прошивках обещают небывалый подъем мощности, динамичности и одновременно экономичности автомобиля. Нужно осторожно относиться к этим обещаниям:

1. Основным показателем, определяющим мощностные характеристики двигателя, является его способность забирать большую массу воздуха на тактах впуска. Именно масса топливно-воздушной смеси, попавшая в цилиндр, в первую очередь влияет на момент развиваемый двигателем, конечно при оптимальном составе смеси и значении угла опережения зажигания.
2. В предлагаемых прошивках памяти нет возможности увеличения всасываемой способности двигателя, поскольку это определяется конструкцией конкретного двигателя. Поэтому все, чем можно оперировать для изменения ездовых характеристик автомобиля, это угол опережения зажигания, который на заводе устанавливается оптимальным (почти) и количество впрыскиваемого топлива. Хорошая прошивка создается специалистами и проверяется на разных автомобилях при различных условиях эксплуатации.
3. Динамические характеристики автомобиля можно поднять (в частности это касается моторов 2112) за счет корректировки углов опережения зажигания и обогащения смеси в зоне малых наполнений воздухом и оборотов (800-1200 об/мин) двигателя. Нужно искать прошивку, позволяющую сделать автомобиль более гибким при движениях на высоких передачах при сохранении экономичности двигателя.
4. Установка варианта прошивки памяти с двумя банками калибровок, из которых одна экономичная, другая мощностная (например, городская и для трассы). Сомнительно, что экономичный банк данных отличается от заводского. На заводе доводят ПО по критерию экономичности. О мощностной прошивке мы уже упомянули выше. Кто-нибудь считал, насколько дешевле и комфортнее стало ездить при использовании кнопки с переключением калибровок? Как правило, человек привыкает к одному стилю вождению. Поэтому лучше иметь одну правильную программу (см. п.2)
5. Если вы изменили литраж двигателя, поменяли фазы газораспределения, изменили геометрию впускного коллектора и т.д., то стандартное программное обеспечение желательно поменять. И опять возникает вопрос, как найти ту прошивку, которая удовлетворит новым требованиям. В идеальном случае есть специалисты, которые проводят коррекцию параметров управления непосредственно на автомобиле. Эти работы достаточно дорогие и привязаны к исполнителю, который владеет необходимыми средствами доводки программ, и они наиболее эффективны.
6. Неудачный чип-тюнинг позволит потратить кучу денег в сервисе, может увеличить "прожорливость" автомобиля и повлечь побочные эффекты: неравномерный прогрев, подергивания при переключении передач, быстрый выход из строя свечей зажигания и т.д. Ездовые качества автомобиля при этом могут не только заметно не измениться, но и ухудшиться. В этом случае чип-тюнинг легко вернуть назад с помощью все того же ПБ-2М, прошив стандартную заводскую версию. После этого можно снова искать и экспериментировать с новыми прошивками.

А.М.Банов

Работа с диагностическими приборами.

РАБОТА С ТЕСТЕРОМ-СКАНЕРОМ

Эта глава будет посвящена параметрам системы управления двигателем, которые могут отображаться на тестерах-сканерах. Мы предлагаем описание этих параметров, по значениям которых можно отыскивать неисправности в работе системы управления, правильно понимать режимные переходы в работе управляющей программы блока управления.

Фирма «НТС» выпускает тестеры – сканеры: ДСТ-2, ДСТ-10, ДСТ-8, компьютерные системы диагностики Мотор-тестер МТ-2, МТ-2Е, МТ-4. Все они подключаются к диагностическому разъему системы управления, и имеют возможность по линии связи (К-Линия) осуществлять по встроенному протоколу обмен данными с блоком управления. На рис.1 представлена схема подключения диагностического разъема к системе управления двигателем (для автомобилей ВАЗ). Диагностический разъем последовательно иммобилайзеру, и в случае активизации иммобилайзера не может быть использована тестером, пока иммобилайзер не установит связь с блоком управления.

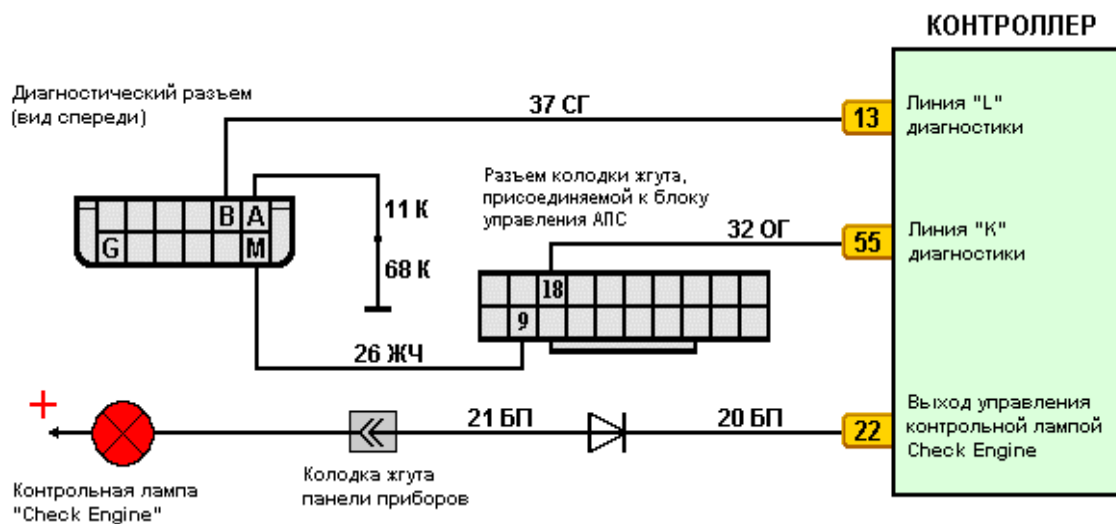


Рис. 1

Подключая прибор-тестер к системе управления двигателем, специалист уже заранее должен предполагать какие проверки необходимо сделать. Для этого нужно внимательно выслушать владельца автомобиля и выяснить следующее:

- Какие жалобы клиент имеет к своему автомобилю.
- Когда появились эти жалобы.
- Какие мероприятия проводились по ремонту системы и двигателя ранее и не появились ли сбои в системе сразу после этих мероприятий.
- Как ведет себя система управления на различных режимах работы двигателя.
- Какие проверки подсистем двигателя проводились ранее, и каковы результаты этих проверок.

При достаточном опыте работы можно определить неисправность, не подключая приборы к автомобилю. Особенно если неисправность лежит за пределами системы управления, либо вся диагностика сводится, например, к замене свечей зажигания.

Сама по себе диагностика ради диагностики вряд ли имеет смысл. Если нет претензий к работе двигателя, можно лишь убедиться в правильной работе подсистем управления. Однако, при поиске неисправностей, есть ряд проверок, которые нужно сделать, или быть уверенным в том, что они были выполнены ранее.

Если в автомобиле не отрегулированы клапана, неправильно установлен ремень ГРМ, не проверена работа регулятора топлива и бензонасоса, то параметры системы управления на тестере-сканере не будут отражать реальных процессов работы двигателя.

Особое внимание нужно уделить внешнему осмотру элементов системы управления. Наличие внешних повреждений, загрязнения или неправильных соединений может определять возможные неисправности.

Все тестеры-сканеры выполняют ряд специальных функций, которые поддерживаются программным обеспечением блока управления:

- отображение параметров считываемых с блока управления,

- возможность управлять исполнительными элементами или изменять (временно) режимные уставки управляющей программы,
- возможность устанавливать и сохранять в энергонезависимой памяти блока управления коррекции топливоподачи, угла опережения зажигания,
- возможность считывать ошибки, накопленные системой диагностики блока управления, и удалять их из памяти в случае необходимости.

Дополнительные сервисные возможности:

- автоматический выбор блока управления,
- запись параметров для последующего просмотра,
- дополнительные испытания для проверки работы подсистем двигателя,
- указания допустимых интервалов параметра на режиме холостого хода,
- графическое представление информации – электронный осциллограф.

Как правило, диагностика с тестером проводится в боксе, необорудованном тормозными барабанами, поэтому единственный режим, на котором можно проверить работу системы управления - это холостой ход. В этом режиме трудно отыскивать неисправности, связанные с ездовыми качествами автомобиля, повышенным расходом и т.п. Параметры, отображаемые тестером в этом режиме, зачастую находятся в допустимых пределах, и выводы о неисправностях в работе двигателя делать сложно.

С другой стороны без тестера –сканера невозможно считать код появившейся ошибки, отрегулировать СО, быстро и легко проверить правильность работы исполнительных элементов системы. Все проверки электронной системы легко выполняются, когда под руками есть удобные приборы и средства диагностики от фирмы «НТС».

Для более успешной и максимально достоверной диагностики нужно вести клиентский журнал. Записи значений параметров, даты последних проверок подсистем двигателя, определенные при этом неисправности позволяют набирать статистику и обобщать опыт. Именно практический опыт играет основную роль в быстрой и точной диагностике неисправностей в работе двигателя под управлением электронной системы.

Ниже мы приведем основные параметры, которые необходимо использовать при проведении диагностики. Наблюдая изменение этих параметров можно говорить о качестве работы системы управления. Понимая физические соотношения параметров и алгоритмические связи между ними, можно легко отыскивать неисправности в работе двигателя и системы управления.

1. Напряжение бортовой сети UACC

Параметр напряжения бортовой сети автомобиля, может быть выведен на экран тестера-сканера и изменяется в диапазоне от 7В до 25,5В. На неработающем двигателе параметр отражает напряжение аккумуляторной батареи, на заведенном моторе по параметру можно судить о работе генератора и системе стабилизации напряжения бортовой сети автомобиля. Допустимые напряжения на исправном автомобиле (при работающем двигателе) от 13,6–14,5В. Выход за приведенный диапазон требует проконтролировать цепи и элементы бортовой сети автомобиля. В любом случае (и это нетрудно выполнить) сделать две проверки при проведении диагностики, связанные с параметром напряжения бортовой сети:

- Сравните напряжение, отображаемое тестером с измеренным напряжением на аккумуляторной батарее. Значения не должны отличаться более чем на 0.5В. Блок управления корректирует расчетное время открытия форсунки по напряжению бортовой сети. Если разница в напряжении составляет более 0.6В, то топливо, впрыскиваемое форсункой, может быть больше или меньше расчетного. Это приводит к повышенному расходу и снижению динамических характеристик в работе двигателя. Такая неисправность встречается очень редко, но проверить это нужно. Главное реле может выйти из строя таким образом, что напряжение на элементах управления будет присутствовать, блок управления работать, однако нагрузка (включение форсунок) не будет поддерживаться – напряжение «просаживается», двигатель не заводится.
- Убедитесь, что напряжение бортовой сети изменяется не более чем на 0.4В при включении дополнительных нагрузок (обогрев, дальний свет, и т.п.) или дросселировании (изменение оборотов двигателя). Изменения напряжения более, чем на 0.4В говорит о плохой стабилизации бортовой сети. Проверьте генератор и его регулятор напряжения.

Ошибки, связанные с параметром напряжения бортовой сети автомобиля:

P0562 – низкое напряжение бортовой сети автомобиля

Если такой код заносится в память контроллера, то возможны два случая, либо не работает генератор и аккумуляторная батарея почти полностью разрядилась, либо плохой контакт в цепях подающих питание на электронную систему управления – клемма аккумулятора, неисправно главное реле, плохой контакт в колодке предохранителя.

P0563 – высокое напряжение бортовой сети автомобиля

Причиной этой неисправности может служить только неправильная работа стабилизатора напряжения в генераторе, например, после тщательной мойки двигателя и подкапотного пространства.

Неисправность – неверное напряжение, нестабильные обороты холостого хода при включении дополнительных нагрузок, двигатель глохнет и не заводится.

Неисправность генератора или стабилизатора напряжения приводит к нестабильной работе двигателя на режиме холостого хода. Главное реле не обеспечивает электрический контакт для работы силовых элементов системы (форсунок). На рисунке представлена типовая схема электрического питания электронной системы управления.

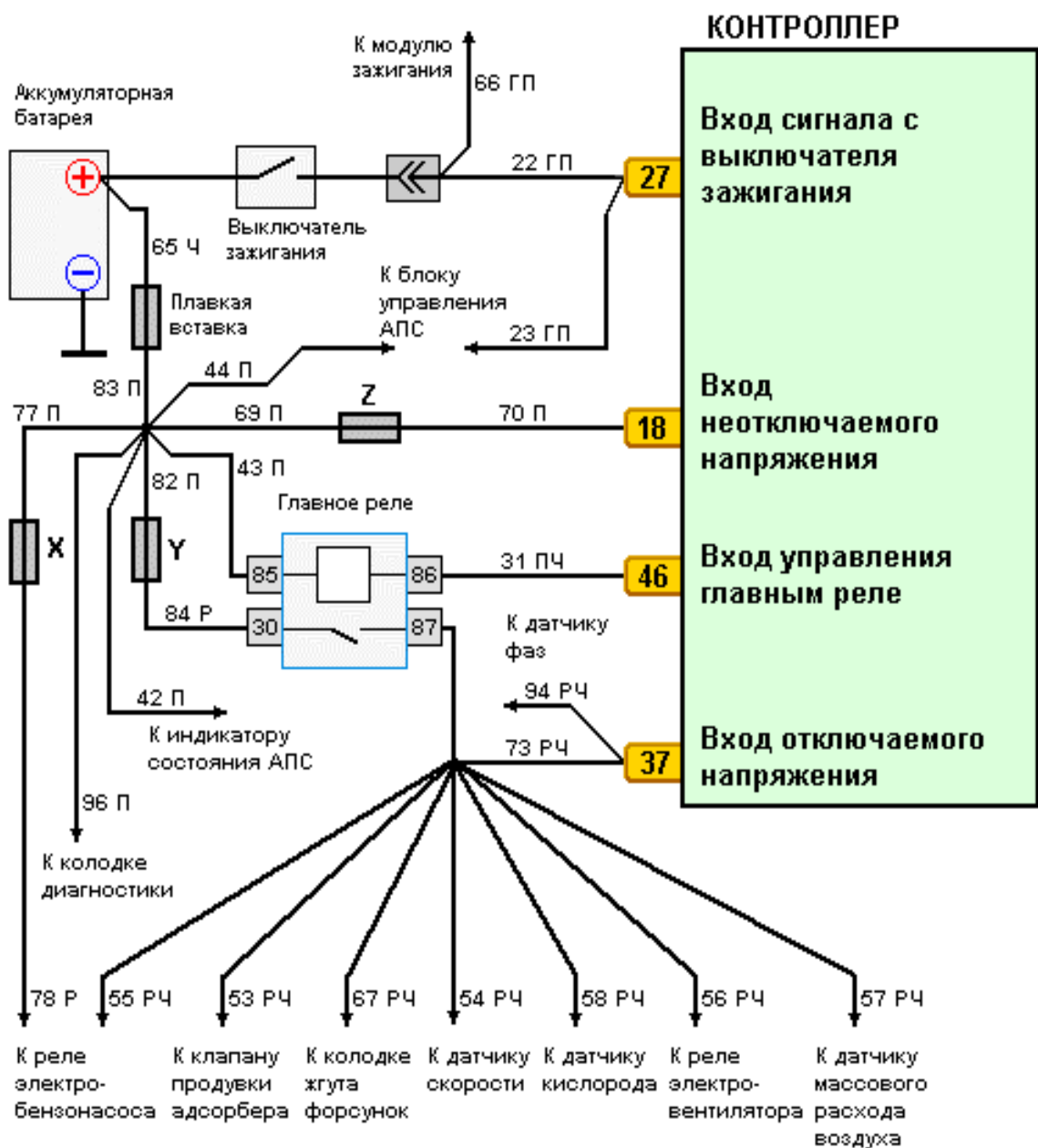


Рис. 2

2. Процент открытия дроссельной заслонки - THR .

Параметр отображает степень открытия дроссельной заслонки и изменяется в диапазоне от 0 до 100%. При отпущенной педали дроссельной заслонки параметр должен показывать 0%. При полностью нажатой педали (дроссельная заслонка полностью открыта) параметр должен показывать 100%.

В данной системе управления установление нулевого положения дроссельной заслонки не регулируется. Предполагается, что узел дросселя выполнен точно в соответствии с ТУ.

Работа двигателя на холостом ходу с отпущенной педалью дроссельной заслонки должна сопровождаться параметром **THR=0** и **RXX=ДА (признак холостого хода)**.

Параметр положения дроссельной заслонки является важным в определении режимов работы двигателя, поскольку именно нажатием на педаль дроссельной заслонки водитель определяет свое желание управлять автомобилем: двигаться быстрее или равномерно, останавливаться или выжимать всю мощность из двигателя. На рис.3 в координатах дроссель-обороты приведены основные режимы, которые определяются в алгоритмах работы двигателя по положению дроссельной заслонки:

- Переход к регулированию оборотов на холостом ходу,
- Выход на мощностные режимы работы двигателя,
- Режим отсечки топлива при движении автомобиля накатом,
- Отсечка топлива в режиме пуска двигателя.

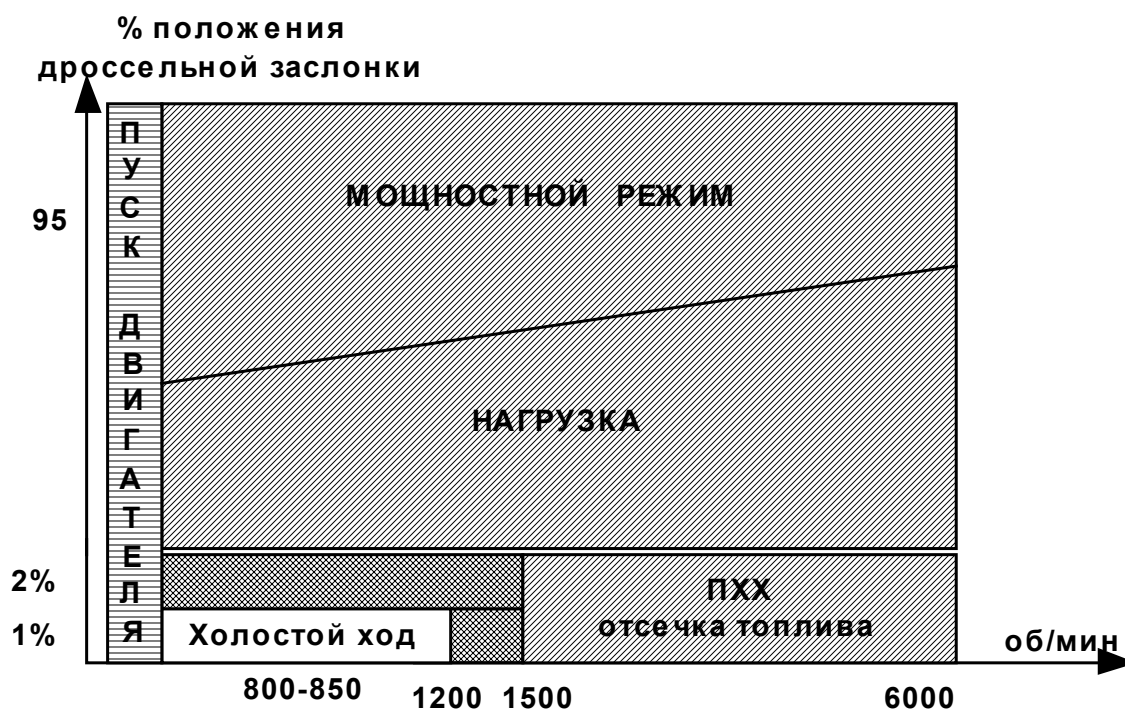


Рис.3. Режимные переходы в координатах дроссель/обороты

Ошибки, связанные с датчиком положения дроссельной заслонки:

P0122 – низкий уровень сигнала датчика положения дроссельной заслонки

Если такая ошибка попала в память блока управления, то можно не сомневаться, что выходной провод датчика, каким-то образом соединен с землей аккумуляторной батареи, либо провод питания датчиков 5В соединен с землей. В последнем случае такая же ошибка должна сопровождаться неисправностями и по датчику температуры и по датчику массового расхода воздуха. В датчиках российского производства эта ошибка чаще возникает из-за поломки самого датчика – внутренний резистивный слой нарушен, нет контакта внутри датчика. Неисправность, скорее всего, кроется в соединительных разъемах датчика и блока управления (например, попадание влаги).

P0123 – высокий уровень сигнала датчика положения дроссельной заслонки

Этот код неисправности возникает при обрыве общего провода (массы) жгута датчика. Необходимо прозвонить жгут от разъема датчика к блоку.

Цепи датчика положения дроссельной заслонки проверяются с помощью имитатора датчика ИД-2 (см.рис.4).

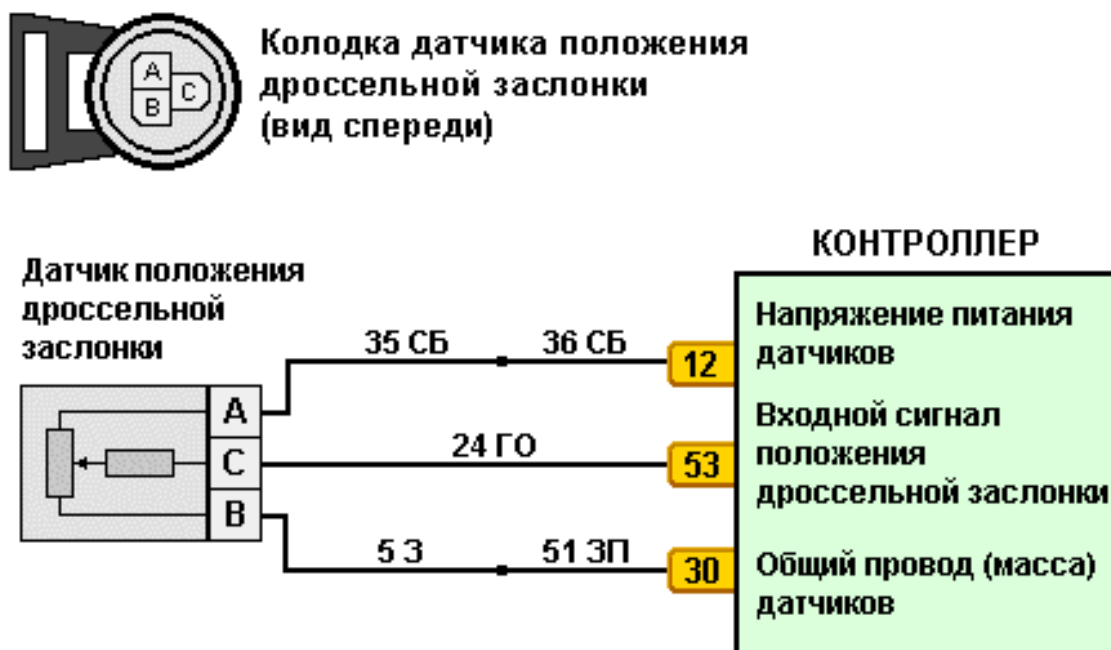


Рис. 4

Еще одна маловероятная причина - неисправен блок управления.

При появлении постоянных кодов неисправности P0122, P0123 двигатель переходит на резервный режим работы. Положение дроссельной заслонки восстанавливается по текущему расходу воздуха (цикловому наполнению воздуха). Шаговый мотор занимает максимально открытое положение. На автомобиле возможно движение до станции технического обслуживания.

Неисправность - не сбрасываются (медленно сбрасываются) обороты при отпускании педали дроссельной заслонки. Положение дроссельной заслонки при отпущенной педали остается 1-2%. Система не переходит в режим холостого хода или переход происходит с запозданием (0% дроссельной заслонки появляется значительно позже, чем отпущена педаль). Резкая «перегазовка» помогает сбросить обороты.

Необходимо: проверить натяжение тросика педали дроссельной заслонки, проверить на внутреннее загрязнение дроссельную заслонку, проверить работу пружинного механизма дроссельного патрубка, питающее напряжение датчика должно + 5,00 В.

Непонятные неисправности:

- плохо исполнен узел дроссельной заслонки - стопорный винт мешает датчику точно определить нулевое положение
- неисправен датчик. Посадка на вал дроссельной заслонки не позволяет ему в закрытом положении точно определить нулевое положение
- питающее напряжение датчика более 5.01В. Напряжение определяется внутренним источником блока управления. Замерить напряжение, отсоединив клеммы с датчиков температуры и массового расхода воздуха, возможно неисправен блок управления.

Неисправность - автомобиль не достигает достаточной мощности.

Уровень дроссельной заслонки не достигает 100% - напольный коврик попал под педаль и она не имеет полного хода (или подобная причина), проверить ход дроссельной заслонки.

Неисправность - резкие рывки и провалы при нажатии на педаль дроссельной заслонки. Если рывки и провалы появляются из-за датчика дроссельной заслонки, это значит, что резистивный слой нарушен незначительно в средних положениях дроссельной заслонки. Должен появиться код P0122.

Проверка: При медленном открытии дроссельной заслонки необходимо убедиться, что параметр «Положение дроссельной заслонки» принимает все значения от 0.00 до 100.00%.

3. Признак холостого хода и заданные обороты холостого хода.

Признак холостого хода устанавливается системой при закрытой дроссельной заслонке менее или равной 1% и сбрасывается при открытии дроссельной заслонки более 1% (см.рис.5).

Появление признака холостого хода означает переход системы управления к регулированию оборотов холостого хода. Блок управления стремится поддерживать заданные в зависимости от теплового состояния двигателя обороты холостого хода.

Мощность двигателя необходимая для поддержания заданных оборотов обеспечивается установкой положения регулятора холостого хода. Точность поддержания оборотов достигается управлением углом опережения зажигания.

Замечание:

Неисправность - повышенные обороты холостого хода, зависание оборотов холостого хода.

Если это происходит, сначала проверьте наличие установленного признака холостого хода, потом сравните текущие обороты двигателя с заданными оборотами. Если признак установлен, и обороты двигателя не соответствуют заданным, то, скорее всего, неисправен регулятор холостого хода. Если заданные обороты высокие, проверьте параметр температура охлаждающей жидкости. Если признак холостого хода не установлен, проверьте работу датчика положения дроссельной заслонки.

4. Температура охлаждающей жидкости.

Тепловой режим работы двигателя является важной составляющей, отличающей работу автомобиля под управление электронной системы. Имея на борту датчик, по которому определяется температура охлаждающей жидкости, система управления автоматически вносит коррекцию в основные параметры работы двигателя, что позволяет оптимизировать запуск двигателя в холодное время и обеспечить хорошие ездовые качества на «холодном» автомобиле, во время включить вентилятор системы охлаждения и т.д.

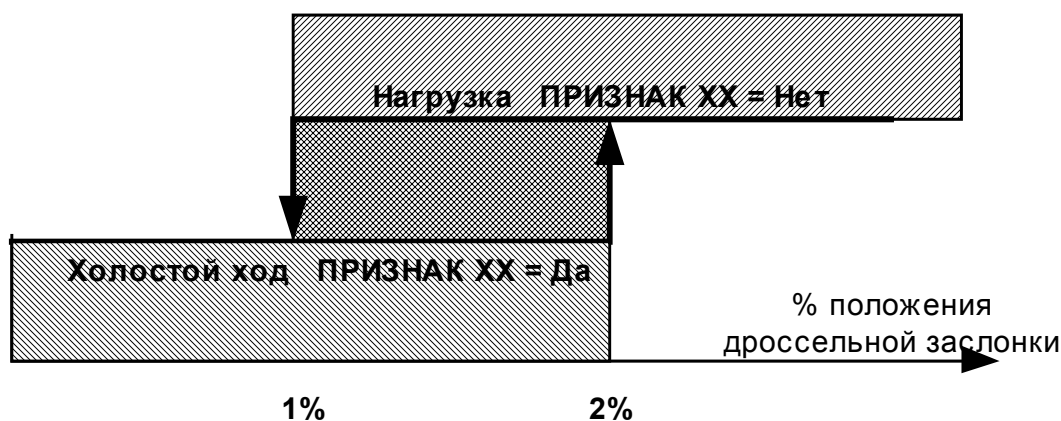


Рис.5. Гистерезис перехода системы из режима холостого хода в режим нагрузки

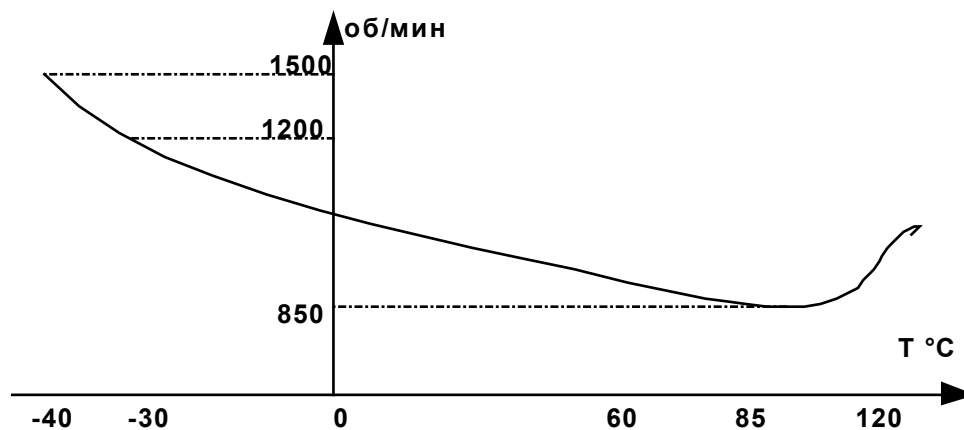


Рис.6. Зависимость оборотов холостого хода от температуры охлаждающей жидкости

Параметр температуры двигателя изменяется от -50 до 150°C с точностью до одного градуса.

Пусковые режимы предполагают начальную подачу топлива в двигатель, зависящую от текущей температуры. Пока двигатель не завелся – вращается стартер, подача топлива продолжает определяться в основном температурой охлаждающей жидкости. После успешного пуска обороты двигателя на холостом ходу устанавливаются в соответствии с графиком (см.рис.6). Из графика видно, что по мере прогрева двигателя обороты холостого хода устанавливаются на минимальном значении для данного двигателя.

Все параметры управления в нагрузочных режимах корректируются в соответствии с температурой охлаждающей жидкости. При повышенных температурах существует и коррекция угла опережения зажигания. Вентилятор системы охлаждения включается блоком управления с температурным гистерезисом (см.рис.7).

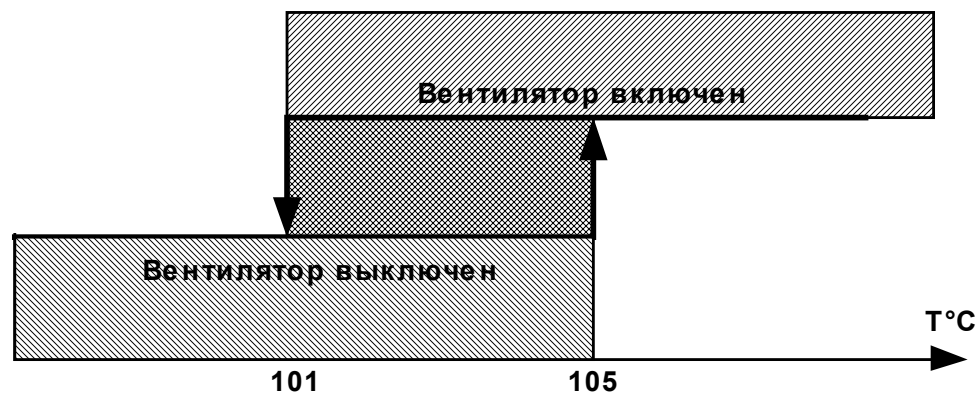


Рис.7. Гистерезис включения/выключения вентилятора системы охлаждения

Ошибки, связанные с датчиком температуры:

Возникновение кодов неисправности переводит систему на резервный режим работы. Температура двигателя устанавливается в зависимости от времени работы двигателя (рис.8).

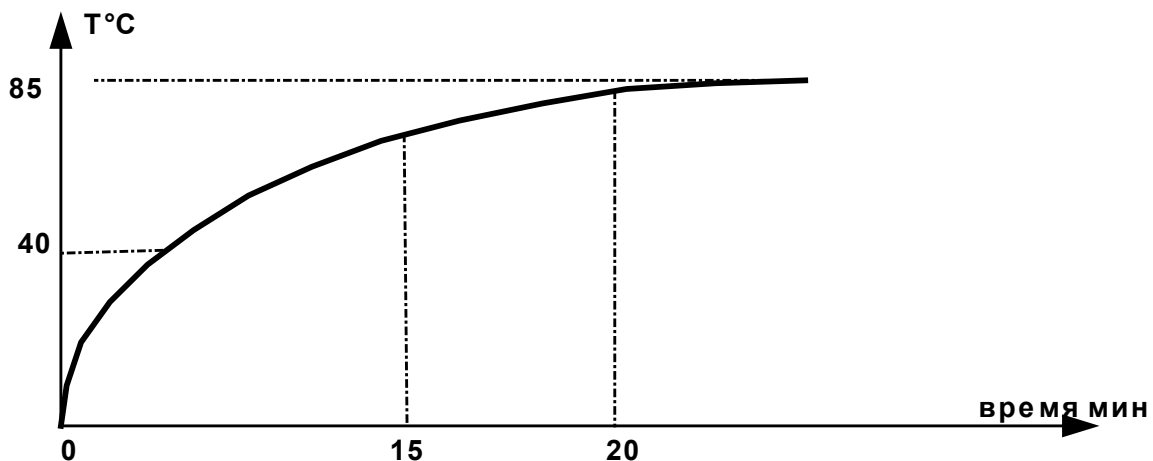


Рис.8. Тепловая модель прогрева двигателя при неисправном датчике температуры

P0117 – высокий уровень сигнала датчика температуры

Обрыв цепи датчика температуры, который вызывает появление этой ошибки, как правило, легко обнаруживается с помощью визуального осмотра разъема датчика и провода вблизи ответной части разъема. Провод датчика находится в месте, где наиболее часто происходит перепад температур, поэтому здесь он становится жестким и ломким.

Возникновение кода неисправности сопровождается включением вентилятора системы охлаждения.

P0118 – низкий уровень сигнала датчика температуры

Если такая ошибка попала в память блока управления, то можно не сомневаться, что выходной провод датчика, каким-то образом соединен с землей бортовой сети, либо провод питания датчиков 5В соединен с землей. В последнем случае, такая же ошибка должна сопровождаться неисправностями и по датчику температуры и по датчику массового расхода воздуха. Неисправность, скорее всего, кроется в соединительных разъемах датчика и блока управления (например, попадание влаги).

Возникновение кода неисправности сопровождается включением вентилятора системы охлаждения.

Неисправность - повышенные обороты на холостом ходу, повышенный расход топлива, плохой запуск двигателя. Эти неисправности могут появляться при неисправном датчике температуры. По показанием тестера легко проследить изменение температуры двигателя при его работе. Неисправный датчик сразу обнаружит себя неверными показаниями температуры. Проверить показания датчика можно обыкновенным мультиметром по таблице 1:

Таблица 1

№	Сопротивление	Температура °С
1	177	100
2	241	90
3	332	80
4	467	70
5	667	60
6	973	50
7	1188	45
8	1459	40
9	1802	35
10	2238	30
11	2796	25
12	3520	20
13	4450	15
14	5670	10
15	7280	5
16	9420	0
17	12300	-5
18	16180	-10
19	21450	-15
20	28680	-20
21	52700	-30
22	100700	-40

5. Угол опережения зажигания.

Искровое зажигание в бензиновых двигателях является одним из главных параметров, определяющих рабочий процесс в цилиндре. Собственно, этот процесс начинается с поджига смеси (искрового зажигания) в камере сгорания на такте сжатия. Установка правильного угла опережения зажигания позволяет оптимизировать работу двигателя по мощности, токсичности, экономичности. Неправильная установка УОЗ или сбой в работе системы зажигания приводят к резкому снижению ездовых качеств автомобиля, к детонационным процессам в двигателе, к повышенному расходу топлива и т.д.

Параметр угол опережения зажигания рассчитывается управляющей программой электронного блока в каждой режимной точке, а аппаратный драйвер производит управление модулем зажигания, (катушками зажигания), опираясь на систему синхронизации. Установка УОЗ производится с точностью до 0,5 градусов п.к.в. Импульс, поступающий на модуль зажигания (катушку зажигания), привязан к положению коленчатого вала (см.рис.9) и реализует время заряда катушки зажигания и момент искрового зажигания.

Установка угла опережения зажигания зависит от режимной точки работы системы, определенной оборотами двигателя и наполнением двигателя воздухом. УОЗ имеет коррекцию в зависимости от теплового состояния двигателя - угол уменьшается при повышенных температурах двигателя. А также определяется коррекция УОЗ от положения дроссельной заслонки.

При большом проценте открытия дроссельной заслонки реализуется мощностной режим работы двигателя, для этого устанавливается мощностной УОЗ при обогащенном составе топливно-воздушной смеси. Дело в том, что на дросселях более 50% и на больших оборотах невозможно увеличить наполнение цилиндров воздухом. А это означает, что увеличение мощности возможно только за счет установки более богатой смеси и ранних углов опережения зажигания.

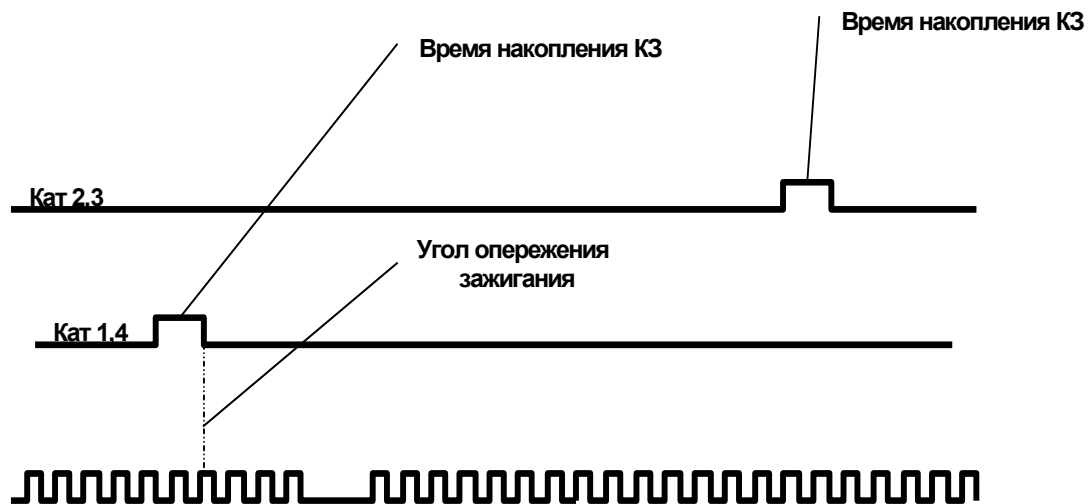


Рис.9. Синхронизации управляющих сигналов для модуля зажигания с вращением к.в.

При закрытой дроссельной заслонке угол опережения зажигания участвует в регулировании оборотов холостого хода. Обратная связь по рассогласованию оборотов включает в свой контур управления ПИД-регулятор по УОЗ. Именно за счет угла опережения зажигания система управления поддерживает обороты холостого хода с точностью ± 30 об/мин.

Правильно работающий двигатель и подсистемы управления позволяют поддерживать заданные обороты холостого хода, при изменении угла опережения зажигания ± 3 градуса п.к.в. относительно среднего положения (13-16 гр.п.к.в.). Отклонения угла опережения зажигания до 9-11 гр.п.к.в или 19-21 гр.п.к.в. говорят о нестабильности работы двигателя. Причинами таких отклонений являются пропуски воспламенения в цилиндрах двигателя, приводящие к потере мощности и снижению оборотов, на которые система реагирует отскоком в сторону ранних УОЗ.

Причин нестабильности может быть много, и относятся они к разным подсистемам двигателя: нарушена синхронизация работы системы, неисправно работает топливоподача, есть подсос воздуха, присутствует неисправность механических частей двигателя, а также причина может лежать и в самой системе зажигания.

Блок управления и тестер-сканер только показывают, какой угол опережения зажигания должен быть выставлен. Реализация этого угла зависит в основном от работы высоковольтной части, в которую включаются модуль зажигания, высоковольтные провода и свечи зажигания. Проверка высоковольтной части должна выполняться специальными устройствами: высоковольтные пробники, специальное оборудование для проверки катушек зажигания (модуля зажигания). Проверку можно выполнить, используя тестер ДСТ-6Т или ДСТ-6С в режиме имитации ДПКВ.

6. Признак наличия детонации. Смещения УОЗ при детонации

Акустические методы диагностики работы механических подсистем двигателя являются одними из самых простых, а если эту диагностику осуществляет специалист, то и самых надежных. Именно посторонние стуки, скрежетания, неритмичная работа двигателя позволяют владельцу автомобиля обратиться в сервис раньше, чем отвалится какая-нибудь деталь.

Защита двигателя от детонации включена в функции электронной системы управления и основана на измерении шума двигателя и управлении углом опережения зажигания в зависимости от допустимого уровня этого шума. Датчик детонации способен улавливать вибрацию двигателя в нужном диапазоне частот, а блок управления обеспечивает все расчеты для определения признака появившейся детонации, и управляет коррекцией угла опережения зажигания для подавления развивающейся детонации.

Сама детонация вызывается процессом многоочагового воспламенения топливно-воздушной смеси в камере сгорания цилиндра на такте сжатия. При этом давление в каждой точке рабочего пространства цилиндра изменяется спонтанно, что приводит к повышенной вибрации и, как следствие, к множеству других нежелательных для двигателя явлений. Однако основной причиной появления детонации в рабочем процессе двигателя является повышение температуры самого цилиндра. А это, в свою очередь, может быть обусловлено наличием следующих факторов:

- Система охлаждения двигателя не работает (не хватает масла, маслоснасос не работает, плохая циркуляция охлаждающей жидкости и т.д.)

- Топливо-воздушная смесь обеднена (подсос воздуха, давление топлива меньше требуемого, форсунка забита и т.д.)
- Угол опережения зажигания слишком высок для данного вида топлива (плохой бензин, в блоке управления прошита версия ПО с ранними УОЗ)

Не вдаваясь в подробности сложного алгоритма измерения шумности двигателя, определения детонации и управления УОЗ, отметим его основные особенности:

1. Адаптируемость алгоритма к двигателям различной шумности. Это означает, что блок управления позволяет вычислять свой допустимый уровень шумности для каждого двигателя.
2. Алгоритм оценивает шумность двигателя, синхронизируясь с вращением коленчатого вала. Это означает, что он может отстраиваться от посторонних шумов в двигателе, вызванных стуком клапанов и перекачкой поршней.
3. Алгоритм гашения детонации отслеживает процессы в каждом цилиндре, и формирует смещения угла опережения зажигания для каждого цилиндра индивидуально.
4. Блок управления формирует смещение угла опережения зажигания в зависимости от режимной точки, т.е. обеспечивается гибкая коррекция УОЗ только в зонах непосредственной угрозы возникновения детонации.

Подсистема гашения детонации стремится поддерживать угол опережения зажигания как можно ближе к заданному УОЗ. Это означает, что все коррекции угла опережения зажигания являются временными. И постепенно сводятся к нулю, если в следующие моменты времени детонация себя не проявляет.

Если клиент имеет жалобы к динамическим свойствам автомобиля: плохой разгон, низкая мощность на стационарных режимах, то одной из необходимых проверок является проверка работы системы гашения детонации. На нормальном двигателе, с достойным топливом, система не должна себя проявлять, поскольку является защитным механизмом. Это означает, что признак наличия детонации не должен появляться на вашем тестере ни в одной режимной точке.

Проверять работу системы гашения детонации нужно в ездовых режимах двигателя, т.е. вооружиться тестером, и выехать на диагностируемом автомобиле на дорогу. Проверки на холостом ходу не будут отражать картину, поскольку все режимные точки в этом случае лежат в области малых нагрузок, где и вероятность детонации мала, и алгоритм защиты от детонации проводит свою адаптацию по шумам двигателя.

Возникновение признака детонации на экране тестера сопровождается появлением значений, отличных от нуля в одном из параметров смещения УОЗ по детонации по цилиндрам. Чем больше уровень и продолжительность детонации в цилиндре, тем больше становится накопленное смещение УОЗ. Частое появление отличных от нуля смещений требует задуматься о причинах срабатывания системы гашения детонации. Если смещения накапливаются равномерно по всем цилиндрам, то причина детонации может лежать в общей причине для всех цилиндров: плохое топливо, общее обеднение топливной смеси и т.д. Если детонирует один цилиндр, следует проверить систему его охлаждения, работу механических подсистем двигателя.

Замечания:

Следует помнить, что резкие металлические посторонние звуки, асинхронно возникающие при движении автомобиля, могут быть вызывать ложное срабатывание алгоритма гашения детонации. Угол опережения зажигания в этом случае будет занижен.

Правильно отрегулированный двигатель, работающий под управлением исправной системы управления на качественном топливе, не должен вызывать срабатывание алгоритма гашения детонации.

7. Массовый расход воздуха. Цикловое наполнение воздухом

Для того чтобы верно рассчитать топливоподачу и угол опережения зажигания, необходимо определять нагрузку на двигатель. Косвенным показателем нагрузки может служить масса воздуха, попадающего в цилиндр – цикловое наполнение воздухом.

Датчик массового расхода выдает сигнал, пропорциональный массе воздуха, который всасывается двигателем. Дискретная работа двигателя определяется тактами его цилиндров. Управляющая программа обрабатывает сигнал с датчика массового расхода за один такт работы двигателя и к началу каждого такта (рабочего хода одного из цилиндров) имеет рассчитанную величину – массу попадающего в двигатель воздуха. Эта величина-параметр может быть отображена тестером и называется расходом воздуха. Параметр измеряется в кг/час и зависит от режима работы двигателя.

Невозможно сопоставить выходное напряжение датчика с реальным расходом воздуха. Можно только сказать, что при выключенном двигателе напряжение с датчика составляет 1,00В. Непростой алгоритм расчета воздуха позволяет учитывать сложную газодинамику процессов во впускном коллекторе и достаточно точно определять показания параметра массового расхода воздуха.

Однако сам расход воздуха не может являться величиной, определяющей нагрузочный режим двигателя, нагрузка может быть оценена параметром циклового наполнения – массы воздуха, попадающего в

цилиндр двигателя на текущем цикле его работы. Расчет циклового наполнения воздухом выполняется из массового расхода воздуха с учетом текущих оборотов двигателя.

Два параметра - массовый расход воздуха и цикловое наполнение воздухом могут быть использованы при диагностике двигателя, и отражать правильность работы впускного тракта.

При работе двигателя в режиме холостого хода массовый расход воздуха определяется объемом двигателя, его тепловым состоянием и оборотами коленчатого вала. При прогревом двигателя отклонения более чем на ± 2 кг/час от номинального значения (9 кг/час – 1,5л, 2111, 850об/мин, >85°C; 8кг/час – 1,5л, 2112, 800 об/мин, >85°C) означает наличие неисправности в работе двигателя или системы управления.

Обычно при выходе параметра расхода воздуха из диапазона принято менять датчик массового расхода воздуха. Да, датчик может быть причиной неисправности, но нарушение компрессии в двигателе, подсос воздуха, неправильная топливоподача могут приводить к такому же сбою в измерении массы воздуха, попадающего в цилиндры двигателя.

Ошибки, связанные с датчиком массового расхода воздуха:

P0102 – Низкий сигнал с датчика массового расхода воздуха

Если такая ошибка попала в память блока управления, то можно не сомневаться, что выходной провод датчика, каким-то образом соединен с массой либо произошел обрыв сигнального провода, либо нет питания датчика. В последнем случае, такая же ошибка должна сопровождаться неисправностями и по датчику температуры и по датчику положения дроссельной заслонки. Неисправность, скорее всего, кроется в соединительных разъемах датчика и блока управления (например, попадание влаги).

P0103 – Высокий сигнал с датчика массового расхода воздуха

Такой код будет занесен в память контроллера, если общий провод (масса) датчика будет оборван. Проверка электрических цепей датчика определяется функциональным назначением каждого провода (см.рис.10).

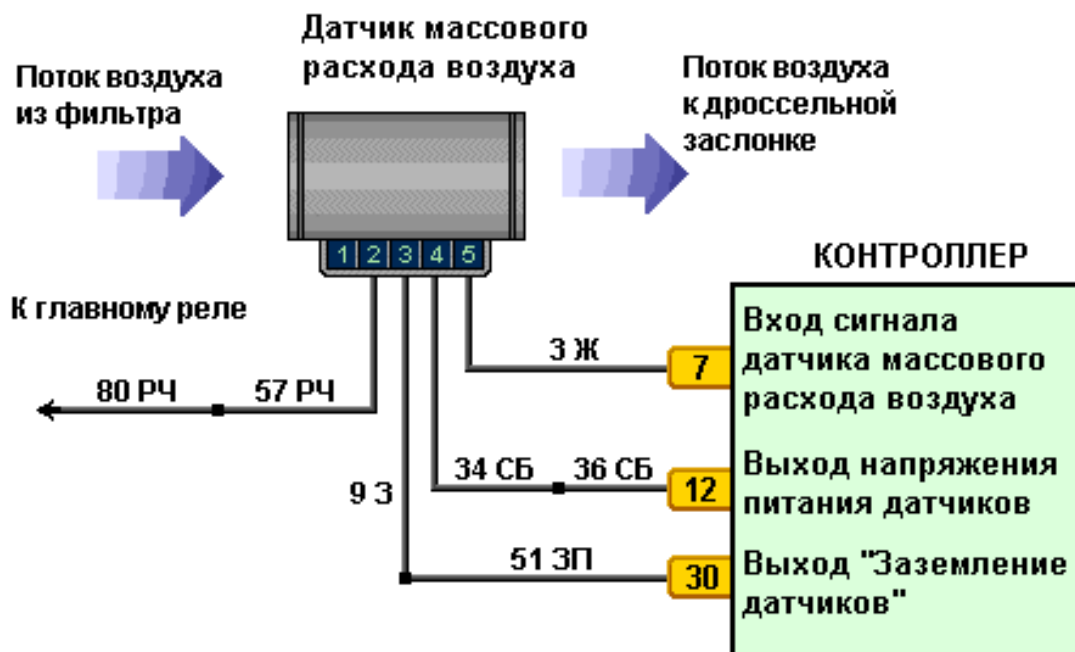


Рис.10. Схема подключения датчика массового расхода воздуха к системе управления

При наличии кодов диагностики P0102, P0103 значение параметра массового расхода воздуха равно 0, цикловое наполнение определяется из таблицы, прошитой в памяти блока управления, и зависит от положения дроссельной заслонки и оборотов двигателя. При этом двигатель работает, и автомобиль может доехать до станции технического обслуживания, хотя мешают повышенные обороты холостого хода (шаговый мотор система открыла полностью) – аварийный режим работы.

Неисправность – Если двигатель заводится и сразу глохнет, нужно попробовать завести его без датчика массового расхода (снять разъем с датчика). Если двигатель будет работать в аварийном режиме, нужно менять датчик, он неисправен.

Неисправность – Выходной сигнал с датчика массового расхода проверяется с помощью тестера ДСТ-6 или тестера-сканера (в каналах АЦП). Если сигнал при включенном зажигании и не работающем двигателе отличается от 1.00В на ± 0.01 , нужно проверить цепь питания датчиков. Если питание датчиков $5,00В \pm 0.01$, то датчик скорее всего неисправен.

8. Цикловая подача топлива. Состав смеси. Время открытия форсунки

Если цикловое наполнение воздухом определяет массу заряда - мощностные возможности работы двигателя в текущей режимной точке, то цикловая подача топлива, определяет качество этого заряда – состав топливной смеси, от которого зависит экономичность работы двигателя, токсичность выхлопов, мощностные характеристики.

Поэтому каждая режимная точка в координатах наполнение воздухом/обороты двигателя должна характеризоваться своим составом смеси по критериям экономичности, токсичности, мощности. Для систем управления с системой нейтрализации выхлопных газов состав смеси определяется во всей области управления прогретым двигателем $\approx 14,7$. Т.е. на 14,7 частей воздуха приходится 1 часть топлива. Такой состав смеси называется стехиометрическим и он гарантирует более полное сгорание смеси в цилиндрах двигателя и дожигание ее в нейтрализаторе с выделением наименьшего количества токсичных компонентов.

Масса топлива, которая подается через форсунку в цилиндр двигателя, рассчитывается исходя из наполнения двигателя воздухом. Однако переходные режимы работы требуют специальных расчетов, учитывающих динамику поступления воздуха при открытии и закрытии дроссельной заслонки:

Дело в том, что расчет топлива осуществляется по интегрированному значению воздуха попадающего в цилиндр двигателя, а сама подача этого топлива может осуществиться позже (только после расчета), и, следовательно, топливо попадает в другой цилиндр (не в тот, который всасывал в себя рассчитанный воздух). Это естественное запаздывание системы по расчету воздуха. Если в этот момент резко открывается (закрывается) педаль дроссельной заслонки, то такое запаздывание может дать ошибку по расчету воздуха в полтора - два раза, а это приведет к ошибке при расчете топливоподачи.

Параметр цикловой подачи топлива хотя и носит ясный физический смысл, но для оценки топливоподачи удобнее пользоваться параметром: время открытия форсунки. Тем более что эти две величины связаны линейным графиком (рис.11), характеризующим расходные характеристики форсунки (или коэффициентом пропорциональности форсунки). Нельзя на двигатель устанавливать форсунки с другими расходными характеристиками. Для правильной работы двигателя в этом случае придется переписывать управляющую программу электронного блока.



рис. 11. Типовая расходная характеристика форсунки

Время открытия форсунки на холостом ходу может служить параметром, по которому определяется стабильность работы системы.

В системах без датчика фаз реализован одновременный или попарно параллельный впрыск топлива, в этих случаях топлива в цилиндр двигателя подается двумя порциями за цикл работы. Поэтому время открытия форсунки нужно удвоить, чтобы получить заданную цикловую подачу топлива в цилиндр. (Пример см.рис.12)

Ошибки, связанные с работой форсунок:

- P0201 (202-204)** – Цепь управления форсункой цилиндра №1 (2-4) неисправна
- P0261 (264,267,270)** – Форсунка цилиндра №1 (2-4) – замыкание цепи на землю
- P0262 (265,268,271)** – Форсунка №1 (2-4) обрыв или замыкание цепи на землю
- P0263 (266,269,272)** – Драйвер форсунки №1 (2-4) неисправен.

Все эти ошибки выявляются с помощью интеллектуальных аппаратных драйверов, установленных в блоке управления. Причиной ошибок могут быть провода, сами форсунки или сами аппаратные драйверы. Проверки нужно проводить в последовательности перечисленных причин.

Легче и быстрее всего проверить цепи управления, если у вас есть под руками тестер ДСТ-6 или тестер ТФ-2 и индикатор форсунок ИФ-2, ИФ-4. Форсунки проверяются при проведении процедуры баланса форсунок. Для того чтобы вышел из строя драйвер форсунок в блоке управления, нужно приложить немало усилий (например, вести сварные работы на автомобиле с подключенным аккумулятором)

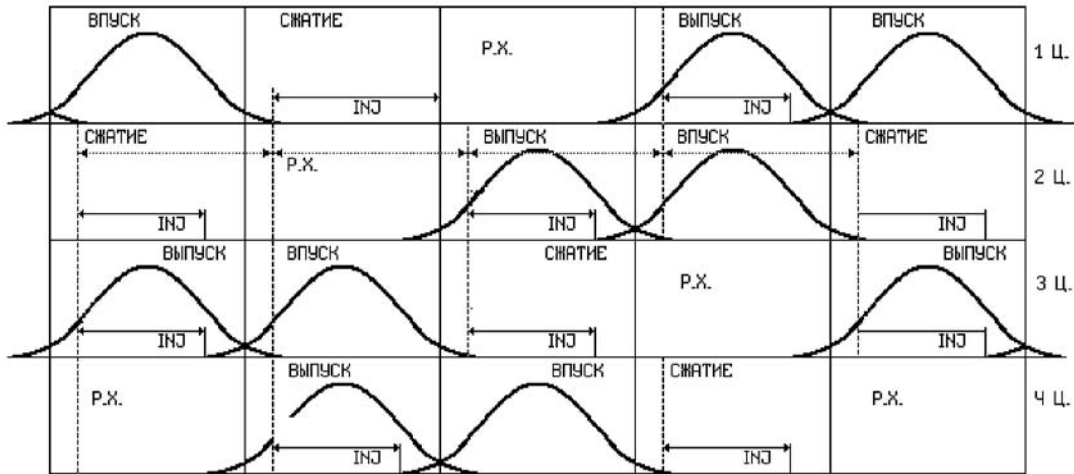


Рис.12.Схема работы форсунок (попарно-параллельный впрыск)

9. Обороты двигателя

Обороты коленчатого вала двигателя являются одним из параметров, определяющих режимы работы системы. Различают два вида параметров: Обороты двигателя и обороты двигателя на холостом ходу. Разность заключается в точности представления величин и их диапазонах, первые определяют обороты от 0 до 10200 с точностью до 40 об/мин, вторые от 0 до 2550 с точностью до 10 об/мин

Обороты двигателя рассчитываются управляющей программой блока управления по синхронимпульсам с датчика коленчатого вала. Если при запуске двигателя возникают подозрения, что система синхронизации неисправна, это можно определить по оборотам двигателя. Если параметр меняется при прокрутке стартера - это означает, что искра и топливо должны подаваться в двигатель. Если обороты остаются неизменными или равны 0, то стоит посмотреть цепи датчика положения коленчатого вала, спец-диск, крепление и исправность датчика коленчатого вала.

На спец-диске, установленном на коленчатом валу двигателя, располагаются 60 зубьев. Два зуба пропущены, что образует метку, позволяющую определять ВМТ или НМТ 1-ого цилиндра. Если правильно установлены фазы газораспределения и совмещены метки распределительного и коленчатого вала, пропуск двух зубьев должен быть смещен относительно места установки датчика коленчатого вала на 114 гр.п.к.в. в сторону вращения к.в. Т.е. в этом случае, датчик будет находиться на срезе 19 зуба от метки пропуска двух зубьев (см.рис.17). Если в системе установлен датчик фаз, то его сигнал низкого уровня, появляется один раз за два оборота коленчатого вала синхронно с пропуском двух зубьев и определяет наличие ВМТ 1-ого цилиндра.

Как и положение дроссельной заслонки, значение параметра обороты двигателя, определяет режимные переходы в алгоритме управления двигателем.

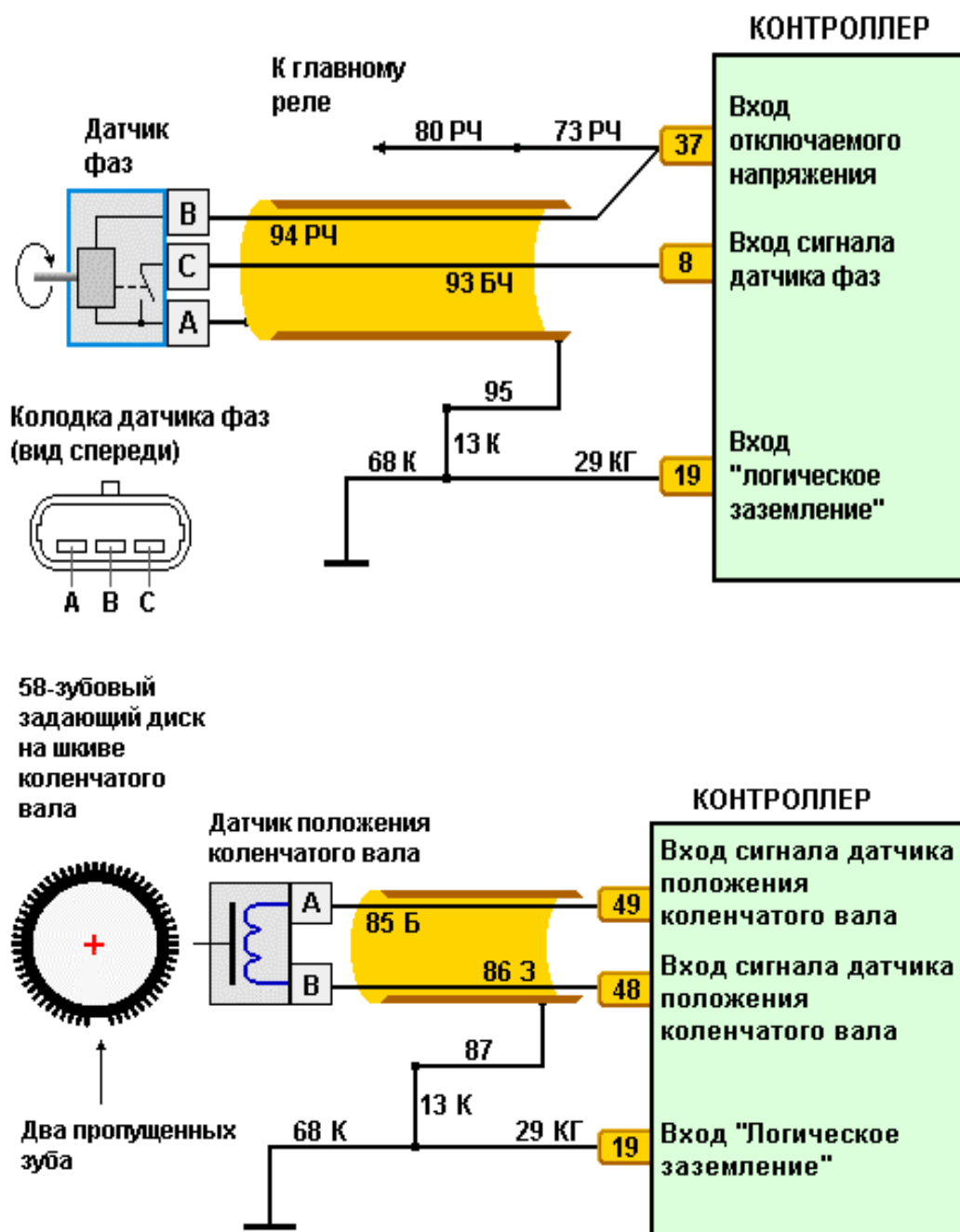


Рис.13. Датчик положения коленчатого вала и датчик фаз в системе управления двигателем

Когда дроссельная заслонка открыта, обороты коленчатого вала вместе с нагрузкой, определяемой по наполнению двигателя воздухом, являются базовыми координатами режимных таблиц для расчета основных параметров работы двигателя: цикловую подачу топлива и угол опережения зажигания (см. рис.18-19).

Когда дроссельная заслонка закрыта, обороты двигателя служат величиной, по которой принимается решение о прекращении топливоподачи (движение на принудительном холостом ходу) или переходе к регулированию оборотов холостого хода. Снижение оборотов при закрытой дроссельной заслонке и выключенной передаче осуществляется за счет движения регулятора холостого хода, скорость движения регулятора обеспечивает плавное падение оборотов.

Хорошо работающий двигатель после прогрева поддерживает заданные обороты холостого хода с точностью ± 30 об/мин.

В алгоритме управления существует защита от разгона оборотов двигателя выше максимального значения 5800-6000 об/мин.

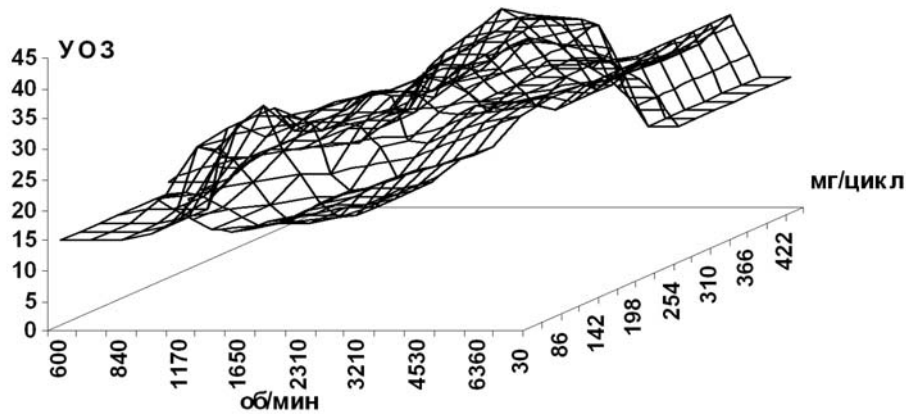


Рис.14. Угол опережения зажигания в координатах цикловое наполнение/обороты двигателя

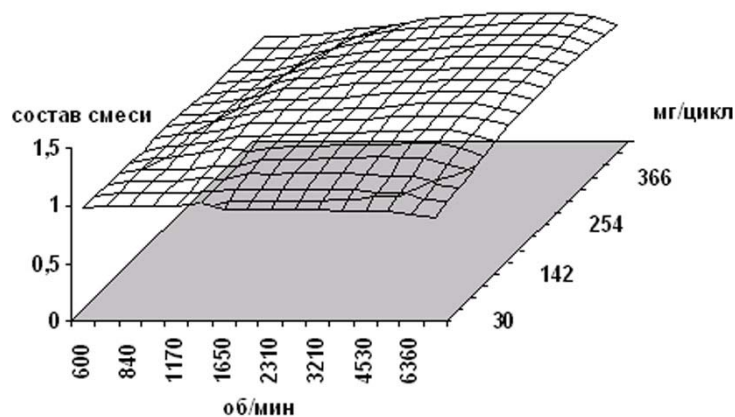


Рис.15. Состав смеси для определения топливоподачи в координатах наполнение воздухом/обороты двигателя (для автомобилей без L-зонда)

Ошибки, связанные с датчиком положения коленчатого вала и датчиком фаз:

P0335 – Неверный сигнал с датчика положения коленчатого вала.

P0340 – Ошибка датчика фаз. Эта ошибка относится и к неисправности цепи датчика и самому датчику. Если цепь исправна, нужно менять датчик. Проверка цепи легко осуществляется с помощью осциллографа или ДСТ-6С. Если такая ошибка появилась, система изменит тип впрыска с фазированного на попарно-параллельный. Ездовые качества автомобиля, в этом случае ухудшаются, вырастает расход топлива.

Неисправность - заглохания двигателя по непонятным причинам на всех режимах работы, подергивания автомобиля при движении по сильно неровной дороге – эти неисправности могут быть вызваны неисправностью цепи датчика положения коленчатого вала, или неисправностью самого датчика.

Входные цепи ЭБУ можно проверить с помощью ДСТ--6С в режиме имитации ДПКВ.

10. Установка шагового мотора. Желаемое и текущее положение регулятора ХХ

Регулятор холостого хода - устройство, позволяющее менять проходное сечение байпасного канала впускного коллектора. Проходное сечение байпасного канала играет основную роль для работы двигателя, когда дроссельная заслонка закрывается. Воздух, который двигатель всасывает в этот момент, должен быть достаточен для поддержания заданных системой управления оборотов.

Положение регулятора холостого хода измеряется в шагах от 0 до 150 шагов. Нулевое положение регулятора должно соответствовать полностью прикрытому байпасному каналу. Для корректировки правильного положения регулятора, каждый раз после выключения зажигания, блок управления проводит процедуру парковки шагового мотора. Сначала регулятор перемещается вперед до упора в нулевое положение, а

затем перемещается на 120 шагов назад, таким образом, почти полностью открывая байпасный канал для последующего пуска двигателя.

Большую роль регулятор холостого хода играет на режимах пуска и прогрева двигателя. Начальное положение регулятора позволяет обеспечить достаточное поступление воздуха на режиме пуска, за счет которого обороты двигателя после пуска превышают 1000 об/мин. Далее управляющая программа прикрывает байпасный канал (уменьшает положение шагового мотора), устанавливая расход воздуха, необходимый для поддержания заданных оборотов холостого хода см.выше. По мере работы двигателя и его прогрева, система снижает заданные обороты холостого хода именно за счет уменьшения положения шагового мотора.

Еще одной важной функцией системы является сопровождение положения дроссельной заслонки. По параметру положение шагового мотора видно, что он увеличивается при открытии дроссельной заслонки. Такой алгоритм слежения позволяет обеспечить плавное снижение (без провала и заглохания) оборотов двигателя при резком бросании педали дроссельной заслонки (переключение скоростей, движение накатом и т.д.)

Если используете средства диагностики от «НТС», то работу регулятора холостого хода можно наблюдать в динамике на экранах приборов.

Различают два параметра: желаемое и текущее положение шагового мотора. Для пользователя безразлично, какой параметр использовать при проверке работы, разница между ними чисто теоретическая. Выводить на экран два параметра нецелесообразно.

P0505 – ошибка регулятора холостого хода. Движение шагового мотора в блоке управления осуществляется с помощью специальной микросхемы – драйвера. Интеллектуальность микросхемы позволяет определять нарушения в цепях управления: обрыв цепи, перегрузка, КЗ. В этом случае система самодиагностики выдает код неисправности регулятора холостого хода.

P0506 Регулятор Х.Х. заблокирован, низкие обороты Х.Х.

P1509 Перегрузка цепи упр. РХХ

P1513 Замыкание на землю цепи упр. РХХ

P1514 Обрыв или замыкание на +12В цепи упр. РХХ

11. Расход топлива

Параметр рассчитывается управляющей программой блока управления исходя из параметра цикловой подачи топлива. Интегрируются цикловые подачи за определенный интервал времени, и полученная величина приводятся к параметру расхода топлива в л/ч.

Хорошо работающий двигатель в режиме холостого хода должен тратить топлива 0,6-0,65 л/ч. На самом деле, такой показатель не гарантирует реальное потребление в указанном диапазоне. Это может происходить потому, что расчет не учитывает отклонения в работе топливной системы, механических частей двигателя и т.д. Если сама система выдает отклонение от требуемого параметра расхода топлива на холостом ходу, стоит проверить впускной коллектор, компрессию двигателя, работу датчика массового расхода.

12. Показания датчика L-зонд

Параметр блока управления, позволяющий определять работу датчика L-зонд принимает два значения БЕДНЫЙ/БОГАТЫЙ. Поверхность датчика L-зонд имеет способность терять и восстанавливать кислород в зависимости от насыщенности кислорода в отработавших газах. Меняя свое напряжение от максимального 0,9-1,2В в бедной смеси до минимального 0,2-0,4В в богатой смеси, датчик позволяет блоку управления корректировать топливную подачу для поддержания стехиометрического состава смеси.

Крутая характеристика перехода от богатой к бедной смеси датчика L-зонд не позволяет определять значение состава смеси, поэтому на экране тестера можно видеть только два состояния: БЕДНЫЙ, БОГАТЫЙ. Когда появляется состояние БЕДНЫЙ, система увеличивает подачу топлива (время открытия форсунки увеличивается). На увеличение подачи топлива датчик должен отреагировать изменением состояния БЕДНЫЙ на БОГАТЫЙ. После этого система начинает уменьшать топливную подачу, для того чтобы вернуться к состоянию БЕДНЫЙ. Хорошие показания датчика L-зонд должна сопровождаться изменением состояний БЕДНЫЙ/БОГАТЫЙ раз в секунду при работе прогретого двигателя на холостом ходу (800-850 об/мин).

Более наглядно работу датчика можно оценивать по параметру кода АЦП датчика L-зонд. По напряжению выходного сигнала с датчика можно видеть, в каком состоянии происходят задержки по изменению состояния.

При работе двигателя на холостом ходу управление системы определяется алгоритмом поддержания заданных оборотов холостого хода. Эта задача решается системой за счет управления каналом подачи воздуха (управление регулятором ХХ) и углом опережения зажигания. При этом работа контура обратной связи

по L-зонду т.е. управление топливом вносит коррективы в эту работу. Если датчик L-зонд неисправен, то поддержание оборотов холостого хода становится проблематичным.

Раскачка оборотов на холостом ходу сопровождается ухудшающимися характеристиками датчика.

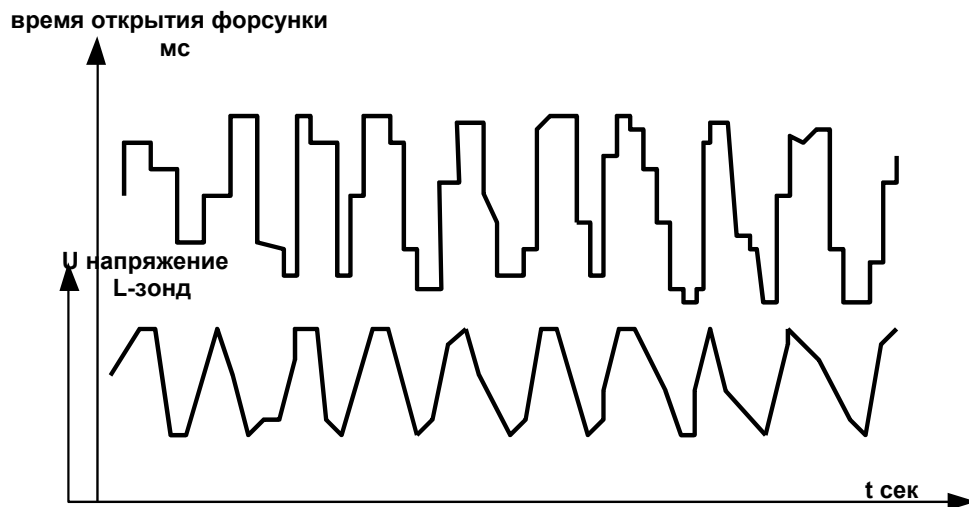


рис.16. Изменение топливоподачи и сигнала с датчика L-зонд при работе контура обратной связи

Ошибки, связанные с датчиком L-зонд:

P0134 – Нет активности датчика кислорода. Появление такого кода означает выход датчика кислорода из строя.

P0135 – Неисправность нагревателя датчика L-зонд. Нагреватель в датчике управляется одним из драйверов блока управления. Ошибку при появлении этого кода нужно искать, в первую очередь в цепях управления нагревателем. Если цепи исправны, то, скорее всего, неисправен датчик. Нужно измерить сопротивление нагревателя, оно должно равняться 3,5 Ом при 20°C и 13,2 Ом при 60°C.

P0131 – Низкий уровень сигнала датчика L-зонд

Если такая ошибка попала в память блока управления, то, вероятно, выходной провод датчика каким-то образом соединен с землей бортовой сети автомобиля. Неисправность, скорее всего, кроется в соединительных разъемах датчика и блока управления (например, попадание влаги).

P0132 – Высокий уровень сигнала датчика L-зонд

Такой код будет занесен в память контроллера, если один из проводов датчика будет оборван. Проверка электрических цепей датчика определяется функциональным назначением каждого провода:

P0171 – Нет отклика датчика L-зонд при обогащении

Возникновение этого кода неисправности возможно в том случае, когда максимально возможное увеличение топливоподачи не приводит к обогащению смеси, датчик выдает сигнал бедного состава смеси. Такая ситуация может быть определена подсосом воздуха, т.е. наличием незапланированного попадания воздуха во впускной коллектор после датчика массового расхода, либо неисправностью в системе топливоподачи – низкое давление в топливной рампе, неисправностью форсунок (форсунки забиты или неисправны их цепи управления).

P0172 – Нет отклика датчика L-зонд при обеднении.

Этот код неисправности говорит о невозможности системы управления создать такую топливоподачу, чтобы сигнал датчика определял бедную смесь. Если регулятор топлива неисправен или обратный трубопровод пережат, то повышение давления в топливной рампе может привести к этому коду неисправности. Грязные форсунки могут резко увеличить свои расходные характеристики и заливать двигатель независимо от расчетной топливоподачи.

Появление кодов **P0171**, **P0172** чаще всего не является следствием неисправного датчика L-зонда. Скорее всего, может неправильно работать датчик массового расхода воздуха. Кроме этого, может быть множество причин связанных физическим нарушением узлов системы управления: плохое крепление или плохое состояние шлангов в системе подачи воздуха и топлива.

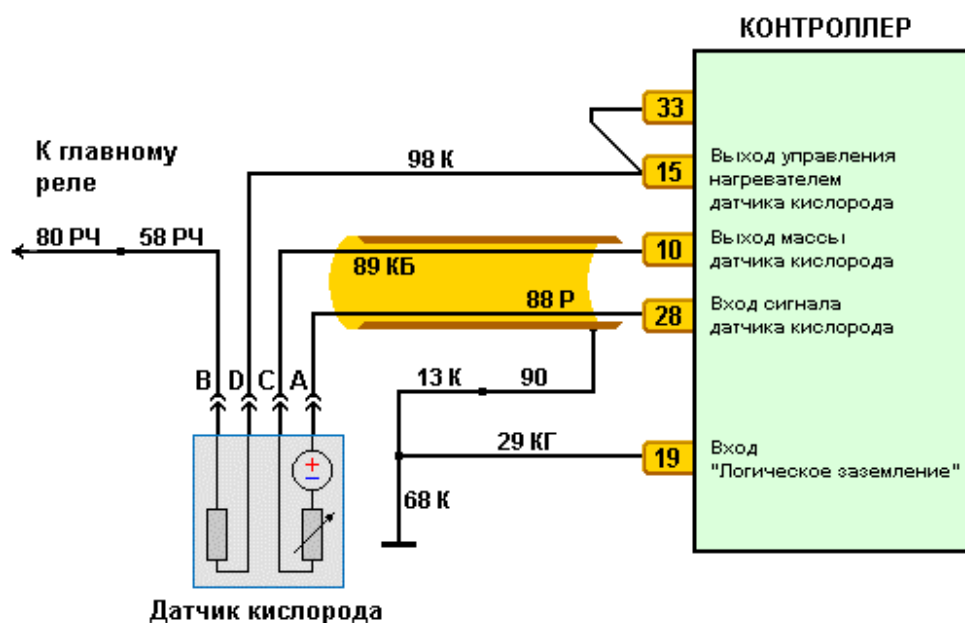


Рис.13. Датчик кислорода в системе управления двигателем

В любом случае работу датчика L-зонда можно проверить, создав заведомо бедную или богатую смесь. Датчик должен среагировать на искусственно созданный подсос резким повышением напряжения. А на пережатый шланг обратного трубопровода реакция должна быть обратная – напряжение резко падает из-за богатого состава смеси. При резком открытии дросселя напряжение также должно упасть из-за обогащения смеси.

13. Коды АЦП

Параметры кодов АЦП относятся к аналоговым датчикам системы управления:

- Датчик положения дроссельной заслонки
- Датчик температуры
- Датчик массового расхода воздуха
- Датчик L-зонд
- Потенциометр СО.

Физически, коды АЦП отражают напряжение, которое выдает датчик. Как правило, эти параметры используются для проверки цепей датчиков. Если возникают коды неисправности, связанные с низким или высоким уровнем сигнала такого датчика, то система управления работает по резервным режимам. При этом значение параметра, относящегося к этому датчику, выбирается либо из аварийной таблицы, либо рассчитывается по заданным формулам, например, температура охлаждающей жидкости при неисправном датчике температуры увеличивается по времени работы двигателя.

Если, при физическом изменении параметра, измеряемого датчиком, код АЦП остается величиной постоянной, то электрическая цепь подключения датчика неработоспособна.

Величины АЦП являются безразмерной величиной, но для пользователя в тестерах-сканерах их приводят к напряжению, которое выдает конкретный датчик.

Поэтому, используя код АЦП, например, с датчика L-зонд можно более наглядно оценивать работу в системе контура обратной связи по поддержанию стехиометрического состава смеси. Если датчик L-зонд неработоспособен, то код АЦП находится в диапазоне 0,4-0,7В.

Значение кода АЦП (выходное напряжение) с датчика положения дросселя может указать нижнюю границу, при котором система определяет ошибку датчика. Положению дроссельной заслонки равному нулю соответствует напряжение с датчика 0.52 В.

При включенном зажигании выходное напряжение с датчика массового расхода (код АЦП) должно равняться 1,00В.

Датчик температуры, датчик положения дроссельной заслонки, датчик массового расхода питаются напряжением 5,00В, которое выдает блок управления. Если блок управления выдает нестабильное напряжение, то показания датчиков будут меняться и поведение системы в этом случае непредсказуемо.

14. Контроль исполнительных механизмов

Возможность с помощью диагностического тестера проверить работу исполнительных устройств системы управления может помочь при некоторых проверках:

- **Управление бензонасосом.** В общем случае работу бензонасоса хоть и можно определять на звук, но количественный показатель работы - давление топлива определяется по топливному манометру. Включение/выключение насоса пригодится для проведения процедуры баланса форсунок (удобно подкачивать давление), или для того, что бы заглушить двигатель, не выключая ключ зажигания. Следует отметить, что не все блоки разрешают управление на работающем двигателе. Если цепь управления бензонасосом неисправна, можно проверять ее при включенном с тестера бензонасосе.
- **Управление оборотами холостого хода.** Изменение оборотов на холостом ходу определяет новую уставку для программного регулятора, обеспечивающего с помощью шагового мотора и угла опережения зажигания устойчивую работу двигателя. Реально, изменение оборотов в этом режиме работы тестера не запоминается в памяти блока управления, поэтому выход из этого режима возвращает все на прежние места. Если двигатель плохо поддерживает обороты холостого хода, можно их увеличить с помощью тестера. Как правило, если обороты стали устойчивыми, нужно искать проблемы в системе зажигания. Увеличение и уменьшение оборотов холостого хода всегда сопровождается работой шагового мотора, поэтому правильное изменение оборотов, косвенно, может служить тестом его работы.
- **Управление реле включения вентилятора охлаждения.** Проверить исправность цепи включения вентилятора через систему управления двигателя можно в этом режиме работы тестера. Проверяется исправность предохранителя, срабатывание реле, исправность блока управления и вентилятора.
- **Управление реле включения кондиционера.** Если в автомобиле установлен кондиционер, управление которого подключено к блоку управления, то в этом режиме отыскивать неисправности в электрических цепях вкл/выкл кондиционера.
- **Управление катушкой зажигания.** Подача искрового разряда на свечи зажигания или калиброванный пробник, позволяет проверить работу системы управления зажиганием в целом. Цепь включает в себя:
 - Силовые провода,
 - Модуль зажигания
 - Цепи питания модуля зажигания
 - Цепи управления модулем зажигания
 Использовать этот режим удобно в тот момент, когда есть подозрение, что какой-то из каналов зажигания не работает вовсе. Срабатывание даже ввернутой в двигатель свечи можно определить на слух. Подключение разрядника вместо свечи позволяет точно выявить неисправность модуля зажигания или высоковольтных проводов.
- **Управление форсункой.** Открытие форсунки (или открытие двух, четырех форсунок – зависит от типа топливоподачи) можно определить на слух. Однако такая проверка ничего не гарантирует.
- **Управление коэффициентом коррекции СО.** В автомобилях выпущенных после 1999г. потенциометр СО отсутствует. Поэтому установить оптимальный состав смеси в режимных точках в области холостого хода можно только с помощью тестера-сканера. Этот важный параметр влияет на расход топлива и на устойчивую работу двигателя при прогреве.
- **Управление клапаном адсорбера.** Этот режим полезен при проверке функционирования клапана и цепей управления клапаном адсорбера.

15. Друг и помощник ДСТ-6

Поистине незаменим комбинированный прибор ДСТ-6. На смену тестеру ДСТ-6Т пришла более современная модель ДСТ-6С. В ДСТ-6С добавились новые возможности: проверка работоспособности катушек и модулей зажигания; имитация выходного напряжения аналоговых датчиков; новые кабели. Занятие диагностикой электронных систем управления двигателем убеждает, что полноценная диагностика включает в себя проведение специальных тестов: проверка давления топлива - работа насоса и регулятора топлива. Проверка работы шагового мотора. Замеры напряжений на разъемах системы управления. Зачастую большую помощь оказывает возможность имитации для системы управления поведением датчиков. Все это может реализовать микропроцессорный прибор ДСТ-6 с набором переходников и имитаторов.

БАЛАНС ФОРСУНОК. Процедура описана во всех руководствах по техническому обслуживанию электронных систем управления двигателем. Занимает совсем немного времени, но снимает множество проблем, связанных с подачей топлива. Топливная система функционирует независимо от работы двигателя. Поэтому, если проверки выполнены сначала, то можно отсеять неисправности в топливной системе при тестировании работающего двигателя.

Для проведения баланса форсунок необходимо подключить манометр МТ-2 к топливной рампе. Тестер ДСТ-6 подключить к форсункам, как описано в инструкции по эксплуатации. Удобно подключить тестер ДСТ-2 и при включенном зажигании использовать режим управления бензонасосом для создания требуемого давления топлива.

При тестировании форсунок нужно создать одинаковые условия процедуры проверки:

- Использовать один тест для всех форсунок
- Начальное давление в рампе должно быть одинаковым

Суть проверки заключается в подаче на форсунку серии импульсов для ее срабатывания, при этом топливо будет поступать во впускной коллектор, а давление в топливной рампе уменьшится. Возникающее падение давления может быть зарегистрировано для каждой форсунки и использовано для оценки сбалансированности форсунок и их расходных характеристик.

Сбалансированные форсунки должны вызывать одинаковое падение давления $\pm 20\%$ от среднего значения.

ТЕСТИРОВАНИЕ:

- Выбрать режим тестирования форсунок на ДСТ-6
- Выбрать нужную форсунку
- Задать режим ИМП.3.
- Включить бензонасос до создания максимального давления $3\text{кг}/\text{см}^2$.
- Выключить бензонасос
- Записать начальное значение давления
- Запустить тест форсунки
- Записать давление после окончания теста, записать разность начального и полученного давления.
- Повторить тест для всех форсунок

Исправные форсунки имеют практически одинаковые разности начального и конечного значений давления. Если отклонения от среднего значения трех других форсунок в большую или меньшую сторону более 20%, то форсунки нужно заменить или промыть. Перед этим еще раз убедиться в ее неисправности.

Пример записи результатов тестирования баланса форсунок приведен в Таблице 2.

Таблица 2

Форсунка	1	2	3	4
Нач.давление кПа	280	280	280	280
Давление после теста кПа	225	240	220	235
Разность давлений кПа	55	40	60	45
Среднее по остальным кПа	$(40+60+45)/3 = 48,3$	$(55+60+45)/3 = 53,3$	$(40+55+45)/3 = 46,6$	$(40+60+55)/3 = 51,6$
Отклонение %	$(55-48,3)/48,3*100 = 13,8$	$(53,3-40)/53,3*100 = 24,9$	$(60-46,6)/46,6*100 = 28,7$	$(51,6-45)/51,6*100 = 12,7$
Результат	Норма	Заменить	Заменить	Норма

Если по результатам теста (и повторного теста) более одной форсунки не в допуске, следует поменять все форсунки.

Если мы говорим о форсунке для двигателей 2111, 2112, то разность давлений для форсунок лежит в диапазоне 30-65кПа. Пример, все форсунки имеют отклонения от средних величин не более 5%, а абсо-

лютные отклонения составляют 90кПа. В результате смесь богатая (определяется соответствующий код по датчику L-зона), высокий расход топлива, плохой запуск холодного двигателя и т.д.

Однако нужно учитывать, что абсолютная величина отклонений зависит от многих факторов:

- Начальное давление
- Напряжение аккумуляторной батареи
- Температура топлива
- Состояние топливной магистрали: резиновые трубки, объем рампы
- Точность манометра

Хотя отклонения разные на разных автомобилях, но для одного типа двигателя и системы имеют свои диапазоны. Каждый специалист может набрать свою статистику в этом тесте.

Замечания:

1. Для проверки сигналов электронного блока, управляющих форсунками, можно использовать индикатор форсунок **ИФ-2, ИФ-4**. Светодиодная индикация на панели прибора даст информацию о прохождении управляющих сигналов к топливным форсункам.
2. Если начальное давление более 3,2кг/см² или быстро падает после выключения бензонасоса, нужно проверить в первую очередь работу регулятора топлива на заведенном двигателе.
3. При проведении теста топливо заливает двигатель. Перед повторным проведением тестирования форсунок лучше завести двигатель. Можно просто прокрутить стартером, двигатель может заводиться и глохнуть с отключенными форсунками.

ПРОВЕРКА ШАГОВОГО МОТОРА. Работа шагового мотора может быть проверена с помощью тестера ДСТ-6. Тестер позволяет подключиться напрямую к разъему шагового мотора и осуществлять его движение в ту или другую сторону. Этот тест является более надежным, чем управление шаговым мотором в режиме ИМ тестера ДСТ-2. Если такой тест делать на работающем двигателе, то движение в одну, потом в другую сторону будет сопровождаться изменением оборотов коленчатого вала, то увеличение, то уменьшение.

ПРОВЕРКА ЦЕПЕЙ ДАТЧИКОВ. Если система самодиагностики блока управления определила код неисправности, связанный с нарушением цепи какого-либо датчика, то проверка цепи легко осуществляется с помощью функций ДСТ-6 и набора ИД-2 и ИД-4.

ПРОВЕРКА ДАТЧИКА ПОЛОЖЕНИЯ ДРОССЕЛЬНОЙ ЗАСЛОНКИ.

Если появился код P0122 – низкое напряжение датчика положения дроссельной заслонки, то датчик можно проверить с помощью тестера ДСТ-6. Тест заключается в измерении напряжения выходного сигнала датчика с точностью до 0,01В.

Выбрав в меню тест проверки датчика, нужно медленно открывать дроссельную заслонку так, чтобы напряжение пробегало все значения от 0,52В до 4,76В. Если датчик неисправен, будет виден провал напряжения до 0В и тестер зафиксирует наличие нарушений резистивного слоя.

Данные «Заметки по диагностике ЭСУД» будут пополнены новыми главами в следующих выпусках книги. Мы будем рады видеть ваши отзывы, вопросы и любую информацию в области диагностики ЭСУД. Наш сайт: www.nppnts.ru

А.П.Дядюра Работа с программой Мотор-Тестер МТ-2Е (МТ-4)

Сразу хочу сразу развеять ошибочное представление о компьютерной диагностике. Некоторым кажется, что приобрети они какие-нибудь средства диагностики, и все проблемы по ремонту электроники решены. Компьютер или специализированный прибор только информирует вас о происходящей в этот момент работе систем двигателя. А вот ставит диагноз и производит ремонт человек.

Как работать с программой Мотор - Тестер МТ-4.

- Прежде, чем приступить к ремонту, необходимо занести в базу данных сведения о клиенте. Поверьте, это очень пригодится в дальнейшей работе. Во-первых, у вас будет информация о проделанной работе с автомобилем. Она пригодится для отчета по запоздалым претензиям клиента, которые, как правило, не относятся к устраненной неисправности. Во-вторых, сохраняется уникальный в своем роде банк данных о неисправностях.
- Для удобства работы на первых порах рекомендую создать свои наборы параметров в строгой последовательности с таблицами к каждому блоку управления соответственно. Таблицы желательно распечатать, чтобы во время работы они лежали у вас перед глазами. Этого можно было не делать, если бы разработчики программы сделали шаблоны эталонных параметров, которые можно накладывать при проведении замеров. Подобные таблицы приведены ниже.

Январь 4.1

	Параметр	Расшифровка	Единица или состояние	Зажигание включено	Холостой ход
1	JAUACC	Напряжение бортовой сети	В	12.8-14.6	12.8-14.6
2	TWAT	Температура охлаждающей жидкости	С	94-104	94-104
3	THR	Положение дроссельной заслонки	%	0	0
4	FREQX	Частота вращения кол-вала на холостом ходу (дискретность 10 об/мин)	Об/мин	0	760-840
5	FREQ	Частота вращения кол-вала	Об/мин	0	760-840
6	INJ	Длительность импульсов впрыска топлива	мс	_*	1,4-2,2
7	UOZ	Угол опережения зажигания	П.к.в.*	10	13-17
8	FAZ	Фаза впрыска топлива	Град. по к.в.	162	312
9	JAIR	Массовый расход воздуха	Кг/час	0	7-8
10	JQBC	Фильтрованное наполнение воздухом	Мг/такт	0	60-70
11	FSM	Текущее положение регулятора холостого хода	шаг	120	25-35
12	BITPOW	Признак мощностной коррекции	Есть /нет	Нет	Нет
13	BITSTR	Признак остановки двигателя	Да/ нет	есть	Нет
14	BLKINJ	Признак блокировки подачи топлива при торможении	Да/нет	нет	Нет
15	CHECK	Состояние контрольной лампы	Вкл/выкл	выкл	Выкл
16	COEFF	Коэффициент коррекции топливоподачи		0,9-1,0	1,0-1,1
17	CURERR	Признак выявления текущих ошибок	Да/нет	нет	Нет
18	DET	Признак выявления детонации	Да/нет	нет	Нет
19	DOUZ1	Смещение У.О.З. по детонации для 1-го цилиндра	Град. по к.в.	0	0
20	DOUZ2	Смещение У.О.З. по детонации для 2-го цилиндра	Град. по к.в.	0	0
21	DOUZ3	Смещение У.О.З. по детонации для 3-го цилиндра	Град. по к.в.	0	0
22	DOUZ4	Смещение У.О.З. по детонации для 4-го цилиндра	Град. по к.в.	0	0
23	EFREQ	Рассогласование по частоте для холостого хода	Об/мин		+ -30
24	JADET	Напряжение в канале обработки сигнала детонации	мВ	0	0
25	JARCO	Напряжение СО-потенциометра	мВ	По токсичности	По токсичности
26	JATHR	Напряжение с датчика положения дроссельной заслонки	мВ	400-600	400-600
27	JATWAT	Напряжение с датчика температуры	мВ	1600-1900	1600-1900
28	JDKGTC	Коэффициент динамической коррекции циклового наполнения топливом		0,118	0,118
29	JGBCD	Нефильтрованное цикловое наполнение воздухом по сигналу с датчика ДМРВ	Мг/такт	0	65-80
30	JGBCG	Ожидаемое цикловое наполнение воздухом при некорректных показаниях датчика ДМРВ	Мг/такт	10922	10922
31	JGBCIN	Цикловое наполнение воздухом после динамической коррекции	Мг/такт	0	65-75

32	JGTC	Цикловое наполнение топливом	Мг/такт	0	3,9-5,0
33	JGTCA	Асинхронная цикловая подача топливом	мг	0	0
34	JQT	Часовой расход топлива	Мг/такт	0	0,5-0,6
35	JSPEED	Текущее значение скорости автомобиля	Км/час	0	0
36	JURFX	Табличная уставка частоты вращения к.в на холостом ходу	Об/мин	850-(800)**	850 (800)**
37	KOND	Состояние муфты кондиционера	Вкл/выкл	выкл	Выкл
38	KONDR	Признак запроса кондиционера	Да/нет	Нет	Нет
39	KR	Пробный коэффициент коррекции топливоподачи		0	0
40	MAINRELAY	Состояние реле зажигания	Вкл/выкл	вкл	Вкл
41	NUACC	Квантовое напряжение борг сети	В	11,5-12,8	12,5-14,6
42	ONETERR	Признак выявления однократных ошибок	Да/нет	нет	Нет
43	POMP	Состояние электробензонасоса	Вкл/выкл	выкл	Вкл
44	RCO	Коэффициент коррекции топливоподачи CO- потенциометром		0,1-2,0	0,1-2,0
45	RDET	Признак обнаружения детонации	Да/нет	нет	Нет
46	REPERR	Признак выявления многократных ошибок	Да/нет	нет	Нет
47	SSM	Установка регулятора холостого хода	шаг	120	25-35
48	UGB	Установка расхода воздуха для регулятора холостого хода	Кг/час	0	9,8
49	UOZOC	Угол опережения зажигания для октан-корректора	Град.по к.в	0	0
50	UOZXX	Угол опережения зажигания	Град.по к.в	0	16
51	VALF	Состав смеси определяющий топливоподачу в двигателе		0,9	1,0-1,1
52	PXX	Признак холостого хода	Есть/нет	Нет	Есть

GM

	Параметр	Единица или состояние	Зажигание включено	Холостой ход
1	Обороты двигателя	Об/мин	0	+50 от заданных оборотов двигателя
2	Заданные обороты двигателя	Об/мин	меняется	Команда ЭБУ изменяется
3	Расход воздуха	Гр/сек	0	4-7
4	Сигнал датчика положения дроссельной заслонки	В	0,35-0,70	0,35-0,70
5	Угол открытия дроссельной заслонки	0-100%	0%	0%
6	Напряжение сигнала датчика кислорода	мВ	менее 200	95 мВ-950 мВ
7	Состав смеси	Обогащенная /обедненная	обедненная	Изменяется в зависимости от состава отработавших газов датчиком кислорода
8	Готовность датчика кислорода	Да/нет	нет	Да- после пуска двигателя в течении 1 мин
9	Контур разомкнутый/ замкнутый	Разомкнутый/ замкнутый	разомкнутый	Замкнутый через 5 мин после пуска
10	Корректировка по замкнутому контуру	+100%	0%	Изменяется в диапазоне +-20%
11	Корректировка топливоподачи памятью	+100%	0%	Изменяется в диапазоне +-10%
12	Ячейка памяти	0-35	0	-
13	Соотношение воздух/топливо		не используется	13,5-14,7
14	Мощностное обогащение	Да/нет	нет	Нет
15	Прекращение топливоподачи при торможении	Да/нет	нет	Нет
16	Сквозность сигнала продувки адсорбера	0-100%	0%	0%
17	Длительность импульсов вырыска	мс	0 или более	0,8-5,0
18	Напряжение бортовой сети	В	11,5-14,2	12,0-15,0
19	Угол опережения зажигания	0..60	0	Изменяется
20	Наличие детонации	Да/нет	нет	Нет
21	Гашение детонации	Да/нет	нет	Нет
22	Положение клапана регулировки холостого хода	Кол-во шагов	120-135	между 5 и 50
23	Обороты двигателя	Об/мин	0	760-840
24	Скорость автомобиля	Км/час	0	0
25	Вентилятор системы охлаждения	Вкл/выкл	выкл	Выкл. Пока не превысит порога темп. Потом Вкл.
26	Сигнал включения кондиционера	Да/нет	Нет	Меняется в зависимости от запроса
27	Реле компрессора кондиционера	Да/нет		Выкл. Меняется в зависимости от состояния компрессора
28	Код калибровки	меняется	меняется	Меняется
29	Время работы двигателя с момента последнего пуска	Час/мин/сек	Не используется	Изменяется в зависимости от времени
30	Цепь электробензонасоса	Вкл/выкл	Вкл на 30 сек. Затем Выкл.	Вкл

Январь 5.1 М1.5.4N 21103

	Параметр	Расшифровка	Единица или состояние	Зажигание включено	Холостой ход
1	UACC	Напряжение бортовой сети	В	12.8-14.6	12.8-14.6
2	TWAT	Температура охлаждающей жидкости	С	94-104	94-104
3	THR	Положение дроссельной заслонки	%	0	0
4	FREQX	Частота вращения кол-вала на холостом ходу (дискретность 10 об/мин)	Об/мин	0	760-840
5	FREQ	Частота вращения кол-вала	Об/мин	0	760-840
6	INJ	Длительность импульсов впрыска топлива	мс	*	1,4-2,2
7	UOZ	Угол опережения зажигания	П.к.в.*	0	8-15
8	COINJ	Коэффициент коррекции времени впрыска топлива по сигналу датчика кислорода	-	1	0,8-1,2
9	JAIR	Массовый расход воздуха	Кг/час	10**	6,5-11,5
10	JGBC	Цикловой расход воздуха	Кг/час	*	7,5-10
11	FSM	Текущее положение регулятора холостого хода	---	85	20-55
12	BITPOW	Признак мощностного обогащения	Да/нет	Нет	Да
13	PXX	Признак холостого хода	Да/нет	Нет	Да

MP 7.0 BOSCH VA3

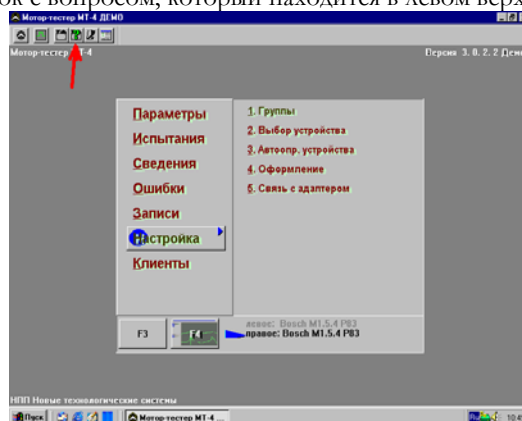
	Параметр	Расшифровка	Единица или состояние	Зажигание включено	Холостой ход
1	UB	Напряжение бортовой сети	В	12.8-14.6	12.8-14.6
2	TMOT	Температура охлаждающей жидкости	С	94-104	94-104
3	DKROT	Положение дроссельной заслонки	%	0	0
4	N10	Частота вращения кол-вала на холостом ходу (дискретность 10 об/мин)	Об/мин	0	760-840
5	N40	Частота вращения кол-вала	Об/мин	0	760-840
6	NSOL	Желаемые обороты холостого хода	Об/мин	0	800
7	MOMPOS	Текущее положение регулятора холостого хода	-	85	20-55
8	TEI	Длительность импульсов впрыска топлива	мс	*	1,4-2,2
9	MAF	Сигнал датчика массового расхода воздуха	В	1	1,15-1,55
10	TL	Параметр нагрузки	мс	0	1,35-2,2
11	ZWOUT	Угол опережения зажигания	П.к.в.*	0	8-15
12	DZW_Z	Уменьшение опережения зажигания при обнаружении детонации	П.к.в.*	0	0
13	USVK	Сигнал датчика кислорода	мВ	450	50-900
14	FR	Коэффициент коррекции времени впрыска топлива по сигналу датчика кислорода	-	1	0,8-1,2
15	FRA	Мультипликативная составляющая коррекция самообучением	-	0,8-1,2	0,8-1,2
16	TATE	Коэффициент заполнения сигнала продувки адсорбера	%	0	15-45
17	ML	Массовый расход воздуха	Кг/час	10**	6,5-11,5
18	QSOL	Желаемый расход воздуха	Кг/час	*	7,5-10
19	IV	Текущая коррекция рассчитанного расхода воздуха на холостом ходу	Кг/час	+1	+2
20	QADP	Переменная адаптация расхода воздуха на холостом ходу	Кг/час	+5	+5
21	VFZ	Текущая скорость автомобиля	Км/час	0	0
22	B_VL	Признак мощностного обогащения	Да/нет	Нет	Нет
23	B_LL	Признак работы двигателя на холостом ходу	Да/нет	Нет	Да
24	B_EKR	Признак включения электробензонасоса	Да/нет	Нет	Да
25	S_AS	Запрос на включение кондиционера	Да/нет	Нет	Нет
26	B_LF	Признак включения электровентилятора	Да/нет	Нет	Да/нет
27	S_MILR	Признак включения контрольной лампы	Да/нет	Да/нет	Да/нет
28	B_LR	Признак работы в зоне регулировки по датчику кислорода	Да/нет	нет	Да/нет

*- значение параметра трудно предсказать и для диагностики не используется

**.- параметр имеет реальный смысл при движении автомобиля

Проведение диагностики

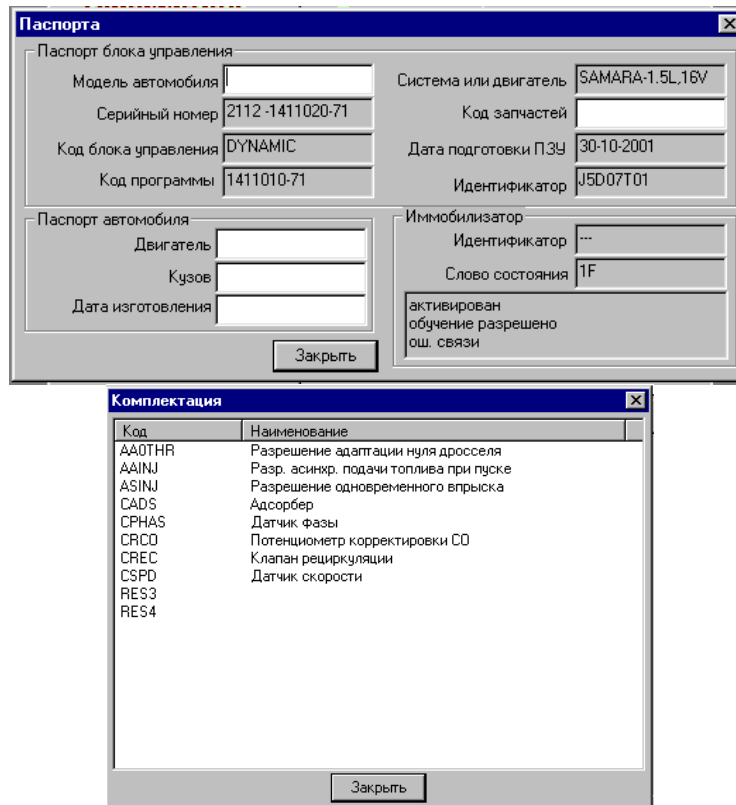
3. Начнем с самого простого – открыть капот и внимательно осмотреть подкапотное пространство. А именно правильность подключения разъемов датчиков, целостность проводов, соединения трубопроводов, затяжку хомутов (в особенности датчика массового расхода воздуха (ДМРВ)).
4. Установить манометр топливной рампы. Для удобства манометр лучше поставить на магнитную стойку, которую используют токари, чтобы устанавливая индикаторные приборы.
5. Подключить в штатную колодку диагностики автомобиля разъем K-Line и питание адаптера на аккумулятор. На адаптере должны загореться индикатор питания ON(первый светодиод от разъема диагностики), и индикатор связи компьютера с адаптером (второй светодиод). Блок питания, входящий в комплект, при диагностике не используется. Он нужен только при работе с осциллографом и при первоначальной установке связи с адаптером.
6. Включаем зажигание, выбираем в меню программы Мотор – тестер строку «Настройка». В открывшемся окне выбираем «Автоопределение устройства», затем уточняем марку автомобиля. Или делаем все это одним нажатием на значок с вопросом, который находится в левом верхнем углу.



Если диагностическая цепь исправна, т.е. установлена связь, программа сама определит тип контроллера в комплектации автомобиля и предложит приступить к работе. Если данные отсутствуют, значит, нет связи компьютера с автомобилем. Все элементарно: либо отсутствует иммобилайзер и нужно установить перемычку в его колодку на 9,18 контакт, либо нет связи компьютера с адаптером. В обоих случаях программа проинформирует вас о возможных причинах отсутствия связи. На последнем месте самое неприятное - неисправность диагностической цепи. При наличии разветвителя РС-2 эта проблема легко и быстро решается. Нужно установить разветвитель и собрать свою диагностическую цепь, соединив колодку диагностики с 55-контактом разветвителя. Недостаток этого метода восстановления диагностической цепи в том, что подключая разветвитель, вы теряете данные о накопленных ошибках. Если ошибка текущая, она не исчезнет и после подключения разветвителя. Но есть ошибки, которые фиксируются только при движении автомобиля. Так что придется покататься вместе с разветвителем.



7. После того, как установлена связь автомобиля с компьютером, в меню выбираем «Сведения», затем «Паспорта». В открывшемся окне вы видите идентификатор блока управления. Эта информация пригодится для дальнейшей работы с автомобилем, чтобы не удивляться во время диагностики несоответствию некоторых параметров с привычными стандартами аналогичных систем. Здесь видно, какой установлен контроллер, изменена или нет программа. В настоящее время существует целая индустрия по изменению и созданию программного обеспечения контроллеров, так называемый электронный тюнинг или еще точнее чип-тюнинг. Но это отдельный разговор.



8. В этом же окне выбираем строку «Комплектация».

Здесь вы увидите, какие устройства и функции включены в работу системы управления двигателем. В этом же окне видно, не побывал ли тут до вас «тонингист», и что он изменил в системе.

9. «Каналы АЦП» (Аналогового цифрового преобразователя) ваш незаменимый помощник при первичной диагностике. Бывали случаи, когда после открытия этого окна, диагностика автомобиля завершилась.

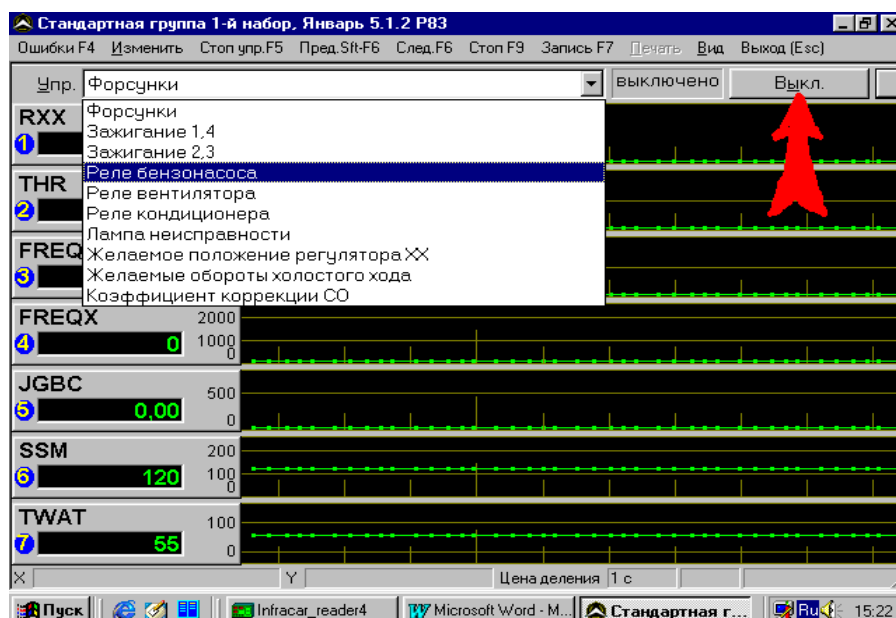
Здесь вы видите напряжение сигналов датчиков с аналого-цифрового преобразователя. Отметим, на какие параметры стоит обратить особое внимание:

Параметр	Описание
Датчик массового расхода воздуха, В	Напряжение должно быть в пределах от 0,98- 1,05В.
Расход воздуха, кг\час	Обязательно нулевое значение.
Датчик температуры охлаждающей жидкости, В	Согласно таблице в зависимости от температуры
Температура охлаждающей жидкости, С	Соответствовать текущему состоянию двигателя. Проверяется визуальным путем. Например если автомобиль только приехал на ремонт, приблизительно от 60-90 градусов, в любом случае не 0 и не 10 градусов.
Датчик положения дроссельной заслонки, В	Напряжение в пределах 0,47-0,54В.
Положение дроссельной заслонки, %	Обязательно нулевое значение
Бортовое напряжение, В	На контроллерах BOSCH должно соответствовать напряжению аккумулятора. На контроллерах Январь небольшое несоответствие, значение занижено ниже критических 9В и ниже. Это не неисправность и оперировать данными не стоит.

Таблица зависимости напряжения датчика температуры от температуры двигателя.

Температура	Напряжение.В	Температура	Напряжение.В	Температура	Напряжение.В	Температура	Напряжение.В
-20		34	2.34	62	1.13	91	0.57
-10		35	2.32	63	1.11	92	0.54
0	4.97	36	2.29	64	1.07	93	0.49
4	3.89	37	2.23	65	1.04	94	0.47
6	3.81	38	2.17	66	1.00	95	0.45
7	3.77	39	2.13	67	0.98	96	0.45
9	3.66	40	2.07	68	0.96	97	0.43
10	3.63	41	2.01	69	0.92	98	0.41
11	3.57	42	1.97	70	0.90	99	0.41
13	3.50	43	1.91	71	0.88	100	0.39
14	3.46	44	1.86	72	0.86	101	0.37
15	3.40	45	1.82	73	0.84	102	0.37
17	3.32	46	1.76	74	0.82	103	0.35
18	3.26	47	1.70	75	0.80	104	0.33
20	3.17	48	1.66	76	0.76	105	0.31
21	3.11	49	1.62	77	0.74		
22	3.07	50	1.58	78	0.72		
23	3.01	51	1.54	79	0.70		
24	2.95	52	1.50	80	0.68		
25	2.87	53	1.46	81	0.66		
26	2.79	54	1.43	82	0.64		
27	2.73	55	1.37	83	0.61		
28	2.68	56	1.35	84	0.61		
29	2.64	57	1.29	85	0.59		
30	2.60	58	1.25	86	0.57		
31	2.54	59	1.23	87	0.57		
32	2.48	60	1.21	88	0.55		
33	2.42	61	1.17	90	0.53		

10. Переходим к просмотру основных параметров, соответственно делаем клик на строку «Параметры». Выбираем в программе «исполнительные механизмы» нажатием кнопки F5 на клавиатуре. В открывшемся окне «реле бензонасоса» кликаем на окно «Вкл.» (включить бензонасос),

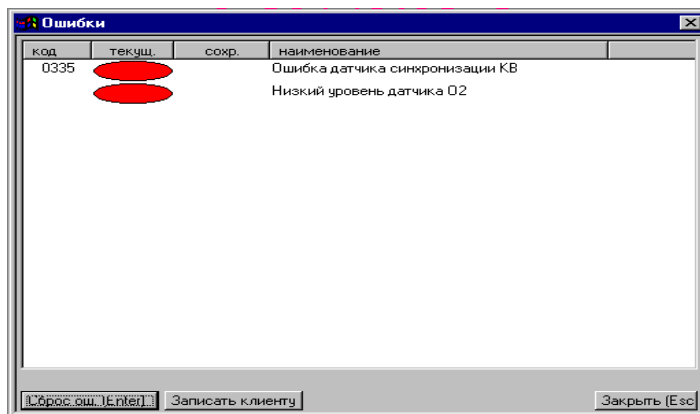


затем нажимаем на клапан манометра до устранения воздушной пробки. После выключения бензонасоса смотрим установившееся давление. По нормативам оно должно соответствовать 285 Бар. На практике среднестатистическое давление составляет от 250 – 275 Бар. В принципе, это давление можно считать нормальным. Хотя, если давление ниже 270 Бар, нужно попытаться его поднять. Это можно сделать только в случае, если установлен регулятор давления, поддающийся регулировке. Нужно снять вакуумную трубку с регулятора, и тоненькой отверточкой медленно по пол оборота заворачивать винт, периодически включая бензонасос и проверяя изменение давления. На практике эта процедура всегда заканчивается успешно, в большинстве случаев пусковое давление приходит в теоретические нормы 285 Бар.

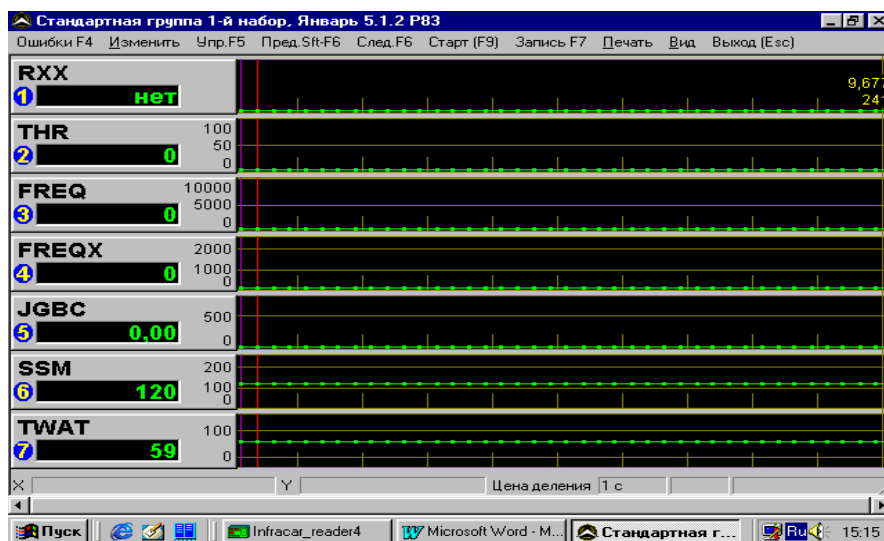
Затем в этом же окне, выбрать «реле вентилятора». Произвести включение и выключение. Этими действиями вы проверяете исправность вентилятора охлаждения и его цепей.

Выбрать строку «Желаемое положение регулятора холостого хода». Нажать сначала клавишу Home на клавиатуре, затем End. При отработывании регулятором полученной команды, должно прослушиваться характерное пощелкивание. На работающем двигателе те же самые действия увеличивают и уменьшают обороты двигателя.

11. Выбрать в меню «Ошибки». Если они есть, записать коды. В большей степени вас должны интересовать текущие и многократные ошибки. Далее необходимо стереть ошибки. Наличие текущей ошибки указывает на конкретную неисправность. Считайте, что вам повезло: можете приступить к ремонту. Программа позволяет произвести быстрый просмотр ошибок, не выходя из окна просмотра параметров. Для этого надо нажать на клавишу «F4». Откроется окно «Ошибки». Клавиша «ESC» закрывает окно.



12. Не запуская двигатель, произведите просмотр параметров. Пользуйтесь ранее приведенными **таблицами**. После приобретения определенных навыков и осмысления того, что вы делаете, надобность в таблицах отпадет. К примеру, открыли вы параметры в стандартной группе 1- набор. На мониторе отображались семь параметров PXX, THR, FREQ, FREQX, JGBC, SSM, TWAT.



Чтобы сделать определенные выводы, надо знать значение параметров. PXX – признак холостого хода (т.е. при работающем двигателе в режиме холостого хода этот параметр информирует вас о том, в каком режиме контроллер управляет двигателем). Соответственно на неработающем двигателе должен быть флаг “НЕТ”.

THR- положение дроссельной заслонки. При определении неисправности этот параметр играет не последнюю роль. Изменение его значения должно происходить только при нажатии на педаль акселератора, как при неработающем, так и работающем двигателе. В режиме холостого хода значение параметра должно соответствовать нулю.

Вот в таком духе, разложив все по полочкам, вы просто обязаны проанализировать каждый параметр. В таблице приведены расшифровки и описание значения каждого параметра для двух типов контроллеров.

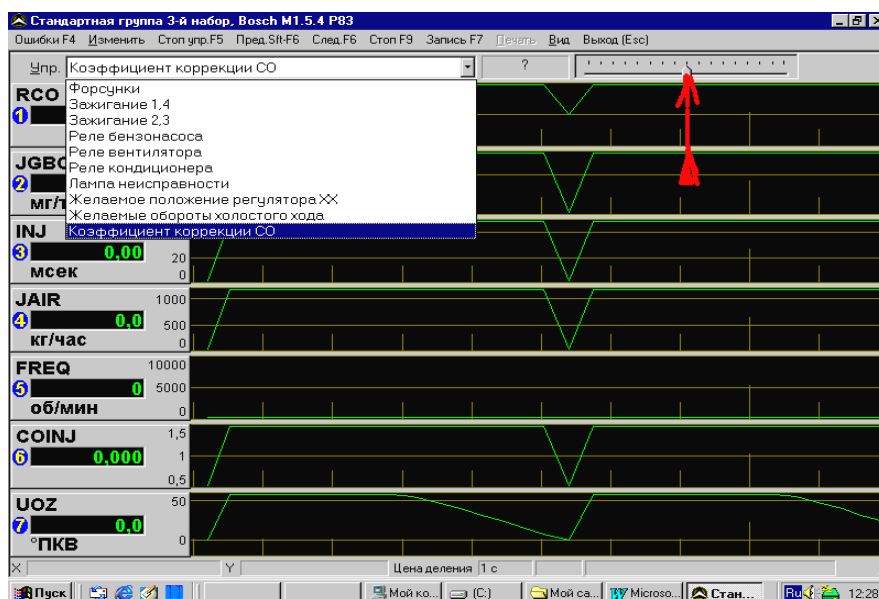
BOSCH 1.5.4 Январь 5.1	BOSCH MP7	Расшифровка параметров	Описание
FREQ	N10	Частота вращения коленвала	Частота вращения с датчика колен.вала
FREQX	N40	Частота вращения коленвала на холостом ходу	Более точная измеренная частота вращения
TWAT	TMOT	Температура охлаждающей жидкости	Температура двигателя, которую видит контроллер
THR	DKROT	Положение дроссельной заслонки	Угол открытия дроссельной заслонки в процентном отношении
JAIR	ML	Массовый расход воздуха	Кол-во воздуха, прошедшее через датчик массового расхода
JGBC		Цикловое наполнение	Наполнение цилиндра воздухом
INJ	TE1	Длительность импульсов впрыска	Время открытия форсунок в мсек
VOZ	ZWOUT	Угол опережения зажигания	Текущее значение угла опережения зажигания
FSM	MOMPOS	Текущее положение регулятора ХХ	Реальное положение регулятора холостого хода в шагах
SSM		Желаемое положение регулятора ХХ	Положение регулятора холостого хода заданное программой
COJNJ		Коэффициент коррекции впрыска топлива	Отклонение значение от 1 указывает на состояние регулирования контроллером топливоподачи в сторону обеднения или обогащения.
PXX		Признак холостого хода	Отображает состояние работы двигателя
RCO		Коэффициент коррекции	Регулировка СО
BITROW	B_VL	Признак перехода на режим полной нагрузки	Этим все сказано
LASTLAM		Прошрое состояние датчика кислорода	Параметр позволяет отследить регулировку смеси в сторону обеднения по данным датчика кислорода
INPLAM		Текущее состояние датчика кислорода	Параметр позволяет отследить регулировку смеси в сторону обогащения по данным датчика кислорода
RDET		Признак работы датчика детонации	Работа датчика детонации
DET		Детонация	Попадание в зону детонации
JUFPXX		Желаемые обороты холостого хода	Программно заданные обороты
ADC KNK		Напряжение на датчике детонации	Отображает напряжение сигнала с датчика детонации
ADC TW		Напряжение на датчике температуры	Отображает напряжение сигнала с датчика температуры
ADC MAF		Напряжение на датчике массового расхода воздуха	Отображает напряжение сигнала с ДМРВ
ADC BAT		Напряжение бортсети	Напряжение на 27 ноге контроллера
ADC 02		Напряжение датчика кислорода	Отображает напряжение сигнала с датчика кислорода.
ADC THR		Напряжение на датчике положения дроссельной заслонки	Отображает напряжение сигнала с датчика ДПЗД

Чтобы проще было ориентироваться в показаниях, проведем небольшой анализ и попробуем привязать некоторые параметры к конкретному датчику.

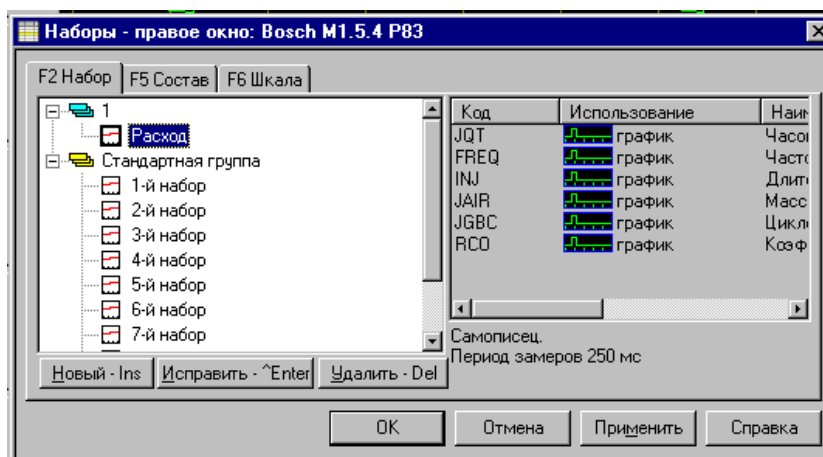
FREQ	Значение этого параметра дает возможность контролировать работу датчика положения коленвала.(ДПКВ). Зависание параметра после остановки двигателя ни о чем не говорит.
TWAT	Параметр указывает на состояние датчика температуры. Если двигатель холодный, можно легко проверить его исправность, сравнив значение с температурой окружающего воздуха. Если датчик в обрыве отобразится код «Низкий уровень датчика температуры охл. жидкости». Значение параметра при обрыве соответствует температуре –40 град.
THR	Параметр указывает на состояние датчика положения дроссельной заслонки (ДПЗД). На холостом ходу значение его должно быть обязательно нулевым. Если значение выше нуля, проверить натяжение троса акселератора, трос должен быть ослаблен. При соблюдении всех указанных выше условий, неисправен датчик. Параметр дублируется значением параметра PXX. Флаг на холостом ходу должен соответствовать режиму работы двигателя.
JAIR	Параметр указывает на работу датчика массового расхода воздуха (ДМРВ). На нерабочем двигателе он должен быть нулевым. Эталонные значения на прогревом двигателе должны соответствовать данным из таблицы плюс, минус 10%. При завышенных данных, напрашивается ряд проверок. Например: 1. Не совпадают фазы газораспределения(проскочил ремень ГРМ) 2. Неисправность задающего диска. Актуально, если диск не чугунный. 3. Происходит подсос воздуха во впускном коллекторе. 4. Прогорел клапан какого-нибудь цилиндра 5. Неисправен модуль зажигания или свеча. 6. Неисправен сам датчик.
DET	Параметр позволяет проконтролировать работу датчика детонации. При резком увеличении оборотов двигатель должен попадать в зону детонации.
RCO	Параметр показывает коэффициент коррекции топливоподачи на холостом ходу и малых нагрузках. Позволяет определить в какую сторону происходит корректировка, если коэффициент с отрицательным значением, то смесь обедняется, положительным – обогащается. Коэффициент учитывается только на холостом ходу и малых нагрузках. Например, значение – 0.027 говорит об объединении смеси, т.е урезано топливо. Это можно видеть на параметрах INJ- длительность импульса впрыска, падает часовой расход JQT. Не стоит увлекаться занижением коэффициента при завышенном СО. Здесь, скорее всего, виноват ДМРВ. При его замене СО встает на место.
FSM	Параметр показывает реальное положение в шагах исполнительного механизма PXX(регулятор холостого хода) При рабочем состоянии PXX значение постоянно изменяется, что говорит о его нормальной работе. Если PXX по каким то причинам не успевает выполнять команды контроллера, отображается код «Ошибка регулятора холостого хода». Не спешите его менять при однократной ошибке, когда PXX конкретно неисправен, двигатель глохнет при запуске, и на переходных режимах. Это связано с тем, что PXX регулирует холостой ход грубо, более точная регулировка осуществляется изменением угла опережения зажигания.
ADC KNK	Показывает напряжение на датчике детонации. При возникновении детонации напряжение должно изменяться
ADC TW	Показывает напряжение на датчике температуры. Сравнив значение с таблицей напряжений, можно точно определить температуру и исправность датчика.

ADC MAF	Показывает напряжение выходного сигнала датчика массового расхода воздуха (ДМРВ). Напряжение на не заведенном двигателе, значением выше 1,1 вольта указывает на конкретную неисправность датчика.
ADC BAT	Показывает напряжение после замка зажигания, на 27 ножке контроллера.
ADC 02	Показывает напряжение сигнала с датчика кислорода, Если датчик исправен, напряжение должно изменяться за десять секунд не менее восьми раз.
ADC THR	Показывает напряжение с датчика положения дроссельной заслонки. Изменяется при открытии от 0.47В до 5В

- Запустить двигатель, проверить показания манометра. Давление должно быть в пределах 210-220 Бар. При увеличении оборотов давление должно увеличиваться. Прогреть двигатель до рабочей температуры 95-100 градусов. Затем нужно просмотреть значение параметров.
- При наличии газоанализатора проверить эмиссию двигателя, если необходимо откорректировать выполнив следующие действия:- нажатием клавиши F5, открыть окно “исполнительные механизмы”, затем выбрать строку “коэффициент коррекции СО”.



Заводские усредненные установки коэффициента соответствуют $-0,004$. Увеличение в плюс увеличивает топливоподачу. Уменьшение в минус уменьшает. Если его нет, произвести корректировку можно приблизительно, ориентируясь на параметры JQT- часовой расход топлива. Его значение должно быть в пределах 0,7л/час, и INJ- длительность впрыска топлива от 2.00-2.20м/сек. Параметра JQT нет в стандартном наборе, придется создать набор к примеру: «Расход» с набором параметров по всем видам расхода.



- Проверить окно “Ошибки”. Повторение уже ранее записанных ошибок указывает на конкретную неисправность. Не стоит при наличии той или иной ошибки делать поспешные выводы и менять датчики. В большинстве случаев датчики абсолютно исправны, проблема заключается в проводке или соединениях. Поэтому путем подергивания проводов попытайтесь найти так называемый “скользящий контакт”.
- Диагностические программы и приборы «видят» только неисправность первичных цепей, поэтому переходим к дублированию полученных данных. Далее следует нажать клавишу F5. В открывшемся окне «Исполнительные механизмы» выберите строку «Регулятор холостого хода» и нажмите на клавиатуре клавишу «Номе». Таким образом вы заглушите двигатель. Затем установите разрядник на бронепровод

первого цилиндра. В открытом окне «Исполнительные механизмы» выберите строку “Зажигание 1,4”, и четырехкратным нажатием на клавишу «Вкл» подать четыре импульса. Наличие искры указывает на исправность контура модуля зажигания и бронепровода первого цилиндра. Далее надо снять разрядник с бронепровода первого цилиндра. Внимание! Поставьте бронепровод на место, а разрядник с бронепровода четвертого цилиндра. Ни в коем случае не оставляйте контуры без нагрузки. В противном случае выйдет из строя модуль зажигания. Снова подайте четыре импульса. Наличие искры говорит об исправности контура и бронепровода четвертого цилиндра. Тем же методом проверьте 2 и 3 цилиндры. Как правило, у модуля зажигания из выходит из строя только один контур 1-4, либо 2-3 цилиндров. Есть единичные случаи, когда разрядник указывает только на один цилиндр. Не торопитесь менять модуль зажигания. Проблема может заключаться в свече параллельного цилиндра. Это легко проверяется путем переустановки наконечника бронепровода с параллельного цилиндра на уже проверенные цилиндры. Например, вы проверили 1-4 цилиндры, и все оказалось в норме, затем 2-3. На третьем цилиндре разрядник указал проблему. Тогда поменяйте местами подсвечники второго и третьего цилиндров. Проверьте по описанной ранее методике контур 2-3 цилиндров. Если результат изменился с точностью до наоборот, неисправна свеча второго цилиндра. Если искры все еще нет при тесте третьего цилиндра, проверьте исправность бронепровода третьего цилиндра, установив его на исправный цилиндр (первый или четвертый). После проделанной процедуры и отсутствия положительного результата можно сделать вывод о неисправности модуля зажигания. Характерные особенности поведения автомобиля при неисправном модуле зажигания: автомобиль сохраняет свои ходовые качества за исключением появления провалов при увеличении оборотов. При этом затрудняется запуск двигателя, как говорят клиенты, «ухудшается тяга».

17. Описание функций программы «испытания», я думаю, не нуждаются, за исключением одного пункта «Сброс ЭБУ». Данная функция позволяет произвести кратковременное отключение питания контроллера так, как если вы скидываете клемму аккумулятора.

Типичные неисправности ВАЗ.

Здесь приводятся неисправности, которые наиболее часто повторяются.

18. **Датчик положения дроссельной заслонки.**
 Двигатель на малых, средних, полных нагрузках работает с перебоями (автомобиль дергается). На переходных режимах, например, в движении при торможении на выжатом сцеплении, или на нейтральной передаче, происходит самопроизвольное увеличение оборотов двигателя.
 Как правило, контроллер фиксирует неполадку и информирует водителя о неисправности, включив лампу “CHECK ENGINE”. В окне “Ошибки” программы «Мотор – тестер» появляется код ошибки “Низкий уровень сигнала ДПДЗ”. Во время движения лампа может загораться или гореть постоянно. Пробой датчика можно увидеть в параметре ТНР. Например, на холостом ходу вместо обнуленного параметра наблюдается 4,5 % открытия дроссельной заслонки. Более точно неисправность ДПДЗ проверяется тестером периферии ДСТ-6. Эта проблема влияет только на ездовые качества. Автомобиль сохраняет мобильность. Но есть еще один момент, когда автомобиль из-за неисправности ДПДЗ вообще не заводится. Хочу отметить одну особенность возникновения этой неисправности. Контроллер даже не успевает занести код неисправности, т.е. лампа не горит. Определяется неисправность элементарно: на параметре ТНР значение выше 30% открытия дросселя, контроллер включает режим продувки залитого двигателя и запрещает подачу топлива.
19. **Модуль зажигания.**
 Двигатель плохо заводится, на холостых оборотах работает в нормальном режиме. При переходе на мощностные нагрузки наблюдается провал. Причина проста: не работает один из контуров модуля. Метод определения неисправности описан в «методике» пункт 14.
20. **Регулятор холостого хода (РХХ).**
 Двигатель глохнет сразу после запуска и на переходных режимах. Контроллер заносит в память код «Ошибка регулятора холостого хода». «Лечится» эта неприятность только заменой датчика.
21. **Датчик температуры (ДТОЖ).**
 На холодном пуске двигатель заводится без проблем, с прогревом начинаются «чудеса». Завести прогретый двигатель можно только, совершив подвиг. Из выхлопной трубы валит черный дым, двигатель тропит, как правило, наблюдается беспорядочное включение вентилятора охлаждения. В большинстве случаев виновник этой неисправности не сам датчик, а его разъем или обрыв проводки.
22. **Датчик массового расхода воздуха (ДМРВ).**
 Двигатель не развивает полную мощность (троит). Контроллер в большинстве случаев заносит код неисправности «Ошибка датчика коленвала». Определить неисправность можно, измерив напряжение сигнала датчика. Если напряжение превышает 1.1 вольт, будьте уверены - он неисправен. Во всех других случаях неисправность определяется только путем его замены.
23. **Двигатель не развивает полной мощности.**
 Причина в несовпадении фаз газораспределения, проскочил ремень на энное количество зубьев. Проверить совпадение меток. Или провернуло задающий диск, если конечно он не чугунный.

А.П.Дядюра

Работа с программой Мотор-Тестер МТ-4 в режиме осциллографа

В предыдущей статье мы рассмотрели методы работы с программой МОТОР – ТЕСТЕР 4. Просмотр параметров, выявление неверных цифр – дело, конечно, хорошее. А как быть, если все цифры в норме, или по каким-либо причинам вы не можете соединиться с системой диагностики автомобиля (отсутствие разрешенных блоков, или это иномарка)? Здесь вам поможет специализированный восьмиканальный осциллограф KRP-4M. С его помощью вы сможете безошибочно определить исправность, как первичных, так и вторичных цепей. Если выражаться простым языком, заглянуть внутрь любому датчику или исполнительному механизму. Специально разработанные кабели и датчики без особых хлопот при подключении, позволяют вам просмотреть формы напряжений и тока испытуемого элемента, не производя демонтажа.

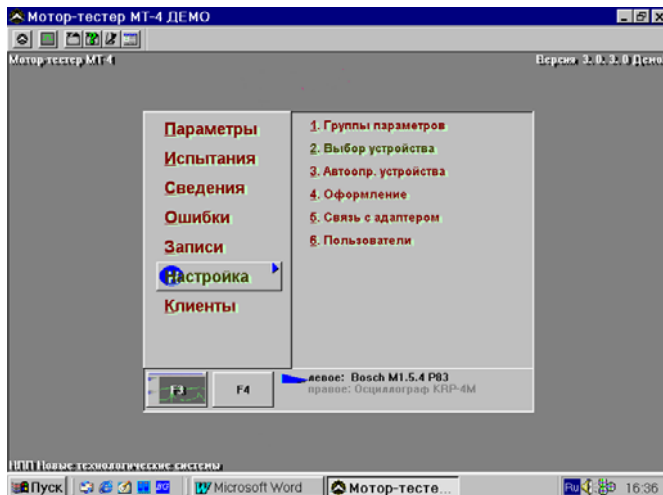
Для того чтобы производить полноценные измерения, рекомендую приобрести все дополнительные приспособления и датчики, которые входят в дополнительный комплект поставки для приставки KRP-4M. Это:

4. Датчик высокого напряжения ДВН-2
5. Датчик высокого напряжения ДВН-4
6. Клещи синхронизации КСИ-2
7. Токовые клещи КТ-2
8. Стробоскоп СА-2
9. Разветвитель сигналов РС-2

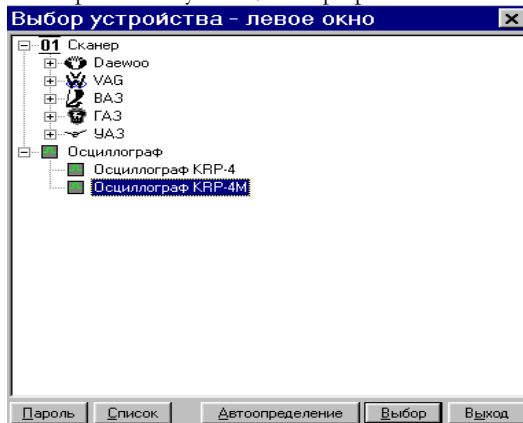
Если у вас есть все вышеперечисленное, остается только пожелать творческих успехов, потому как осциллограф открывает безграничные возможности для этого.

Как работать с осциллографом.

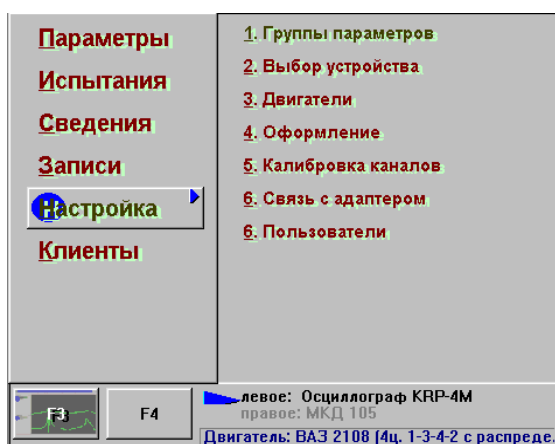
Из основного меню программы через пункт «Настройка» выходим в «Выбор устройства»



Выбираем папку «Осциллограф KRP-4M» или «KRP-4», в зависимости от типа вашего адаптера.

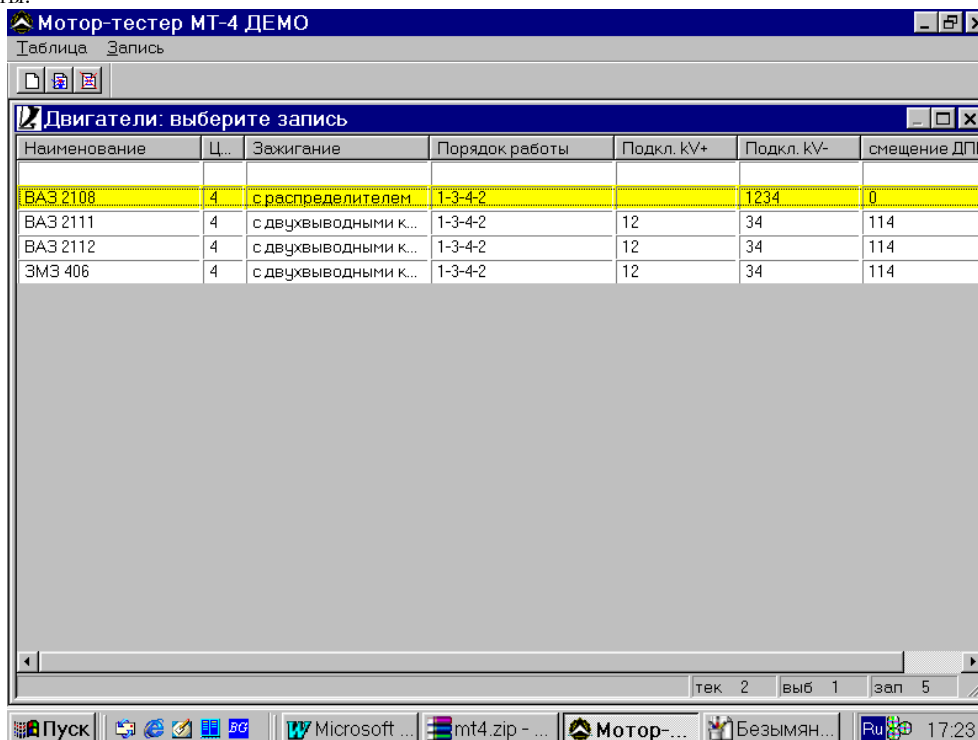


Откроется привычное по МТ-4 окно основного меню. Здесь, чтобы сэкономить время и избежать недоразумений, выбираем пункт «Настройка»



В открывшемся окне выбираем тип двигателя. Это можно сделать тремя способами – навести курсор на «Двигатели» с помощью мыши, либо, что намного проще и быстрее, нажать кнопку клавиатуры с цифрой 3 или нажать на строчку «Двигатель». Уточняем тип двигателя. Этим действием вы задаете порядок разложения луча по цилиндрам, и получаете схему подключения датчиков высокого напряжения. Например: На двигателе с классической системой зажигания (ВАЗ 2101-2107) нам нужно увидеть напряжение на проводах высокого напряжения. Для этого не обязательно подключать датчики к каждому проводу, достаточно указать тип двигателя и произвести подключение датчика к центральному проводу. Программа будет автоматически производить измерение в момент работы каждого цилиндра, на мониторе вы увидите не один луч, принадлежащий центральному проводу, а четыре луча каждого цилиндра соответственно.

Если вдобавок ко всему прочему установить датчик первого цилиндра (клещи синхронизации КСИ-2), то программа пронумерует лучи соответственно номеру каждого цилиндра согласно указанному порядку их работы.



Поэтому очень важно правильно указать тип системы зажигания, порядок работы цилиндров и смещение датчика положения коленчатого вала относительно верхней мертвой точки.

В первой колонке указан тип двигателя, во второй - количество цилиндров, в третьей - порядок работы двигателя, в четвертой и в пятой - схема подключения датчиков высокого напряжения, в шестой - смещение датчика положения коленвала относительно верхней мертвой точки первого цилиндра.

На примере выделенной строки «ВАЗ-2108» мы видим, что датчик высокого напряжения (ДВН-2) подключается к входу KV- приставки КРП-4М, на двигателе на центральный провод. На двигателе ВАЗ-2111 и ВАЗ-2112 - система зажигания с двухвыводными катушками. Для подключения используются датчики напряжения ДВН-4. Первый и второй цилиндр подключаются к входу KV+, третий и четвертый - к входу

KV-. Если в наборе нет соответствующего типа двигателя и аналогичной системы зажигания, вы можете создать нужные вам наборы. Для этого необходимо кликнуть курсором с помощью мыши на окошко «Новый набор» в верхнем левом углу.

Таблица Запись

Двигатели: выберите запись

Наименование	Ци...	Зажигание	Порядок работы	Подкл. kV+	Подкл. kV-	смещ
ВАЗ 1111 Ока	2	с двухвыводными катуш...	1-2	1	2	0
ВАЗ 2106	4	с распределителем	1-3-4-2		1234	0
ВАЗ 2108	4	с распределителем	1-3-4-2		1234	0
ВАЗ 2111	4	с двухвыводными катуш...	1-3-4-2	12	34	114
ВАЗ 2112	4	с двухвыводными катуш...	1-3-4-2	12	34	114
ЗМЗ 406	4	с двухвыводными катуш...	1-3-4-2	12	34	114
Мотоцикл	1	с распределителем	1		1	0

Появится окно, в котором вы можете задать свои параметры двигателя.

Двигатели - введите запись

Наименование:

Кол. цилиндров:

Система зажигания:

Порядок работы цилиндров:

подключенные к kV+:

подключенные к kV-:

Смещение ДПКВ, °:

Рассмотрим на примере автомобиля «Ока». В строке «наименование» набираем «ВАЗ-1111». В строке «Кол. цилиндров», соответственно 2. Так как у двигателя «Оки» одна катушка зажигания, в строке «Система зажигания» выбираем «С двухвыводными катушками». Далее кликнем на клавишу «Порядок работы цилиндров» и указываем, в какой последовательности работают цилиндры, нажимая на соответствующие цифры.

Система зажигания

Порядок работы цилиндров:

подключенные к kV+:

подключенные к kV-:

В данном случае их два и работают они друг за другом. Остается уточнить угол смещения, если он есть. На этом двигателе смещения нет, значит, пишем «нулевое значение». Так выглядит окно после заполнения.

Двигатели - исправьте запись

Наименование:

Кол. цилиндров:

Система зажигания:

Порядок работы цилиндров:

подключенные к kV+:

подключенные к kV-:

Смещение ДПКВ, °:

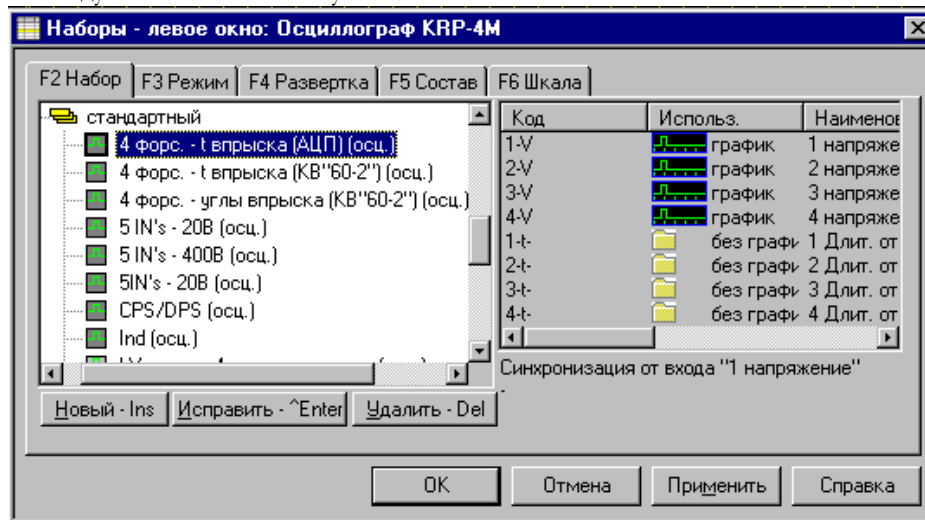
Нажимаем клавишу «Ввод», и вот, пожалуйста, еще один тип двигателя появился у нас в таблице.

Наименование	Ц...	Зажигание	Порядок работы	Подкл. KV+	Подкл. KV-	смещение ДПКВ
ВАЗ 1111	2	с двухвыводными кату...	1-2	1	2	0
ВАЗ 2108	4	с распределителем	1-3-4-2		1234	0
ВАЗ 2111	4	с двухвыводными кату...	1-3-4-2	12	34	114
ВАЗ 2112	4	с двухвыводными кату...	1-3-4-2	12	34	114
ЗМЗ 406	4	с двухвыводными кату...	1-3-4-2	12	34	114

Для того чтобы приступить к проведению измерений, вы должны:

1. Четко представлять себе, относительно чего синхронизировать сигнал, и что вы хотите увидеть с помощью осциллографа.
2. Составить план измерений. То есть после полученных данных со сканера или предварительного диагноза для более детального поиска неисправности вам необходимо произвести следующие измерения.
3. Перед началом измерений, подключить к испытуемым цепям соответствующие датчики или измерительные кабели.

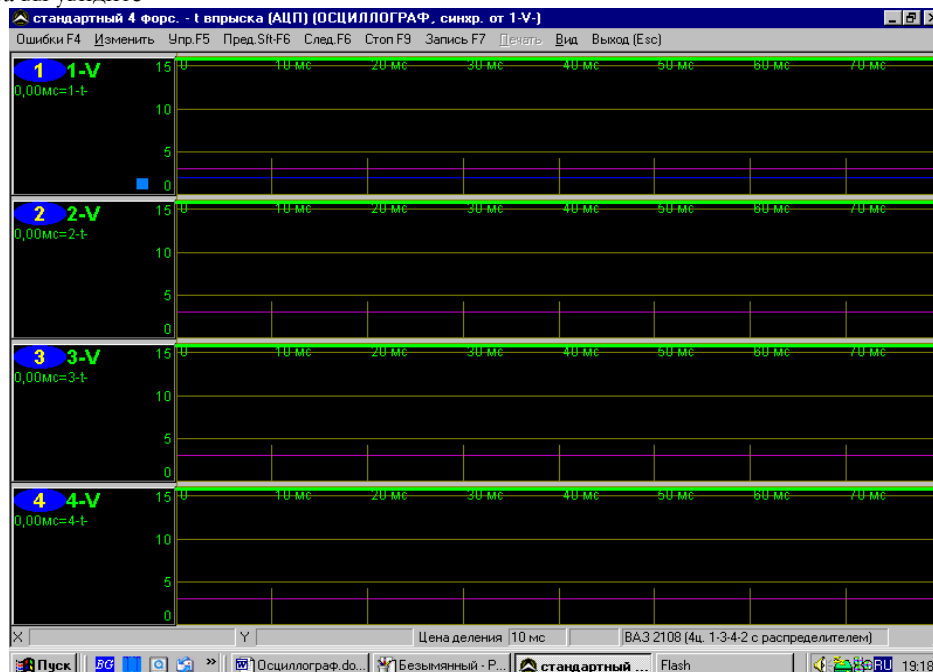
После того, как в окне основного меню программы, выберете «Параметры», откроется окно параметров. Вам следует нажать на клавишу F2



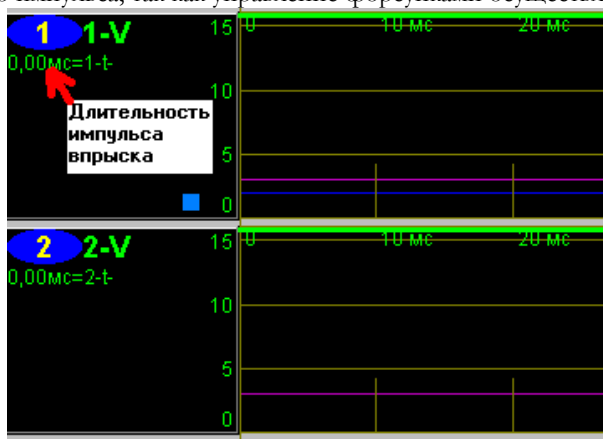
Здесь вы увидите привычное окно «Наборы параметров». Рассмотрим, что вы сможете делать с помощью стандартных групп и наборов, предложенных разработчиками программы.

В выделенном наборе, можно увидеть форму напряжения и длительности импульсов впрыска всех четырех форсунок. Для проведения измерения необходимо произвести следующее подключение:

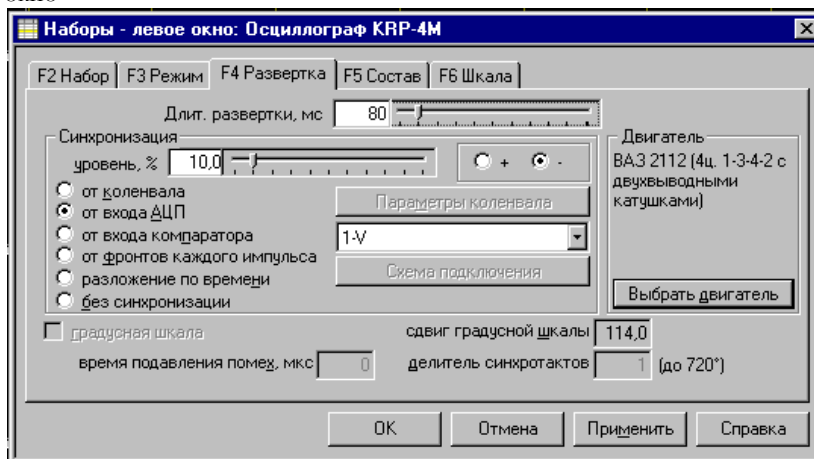
1. Подключить кабели к приставке на входы IN1, IN2, IN3, IN4. Кабель с разъема IN1 подключить к импульсному контакту первой форсунки. IN2 к импульсному контакту второй форсунки и т.д.. На экране монитора вы увидите



четыре аналоговых канала по напряжению, плюс в каждом канале параметр длительности отрицательного импульса, так как управление форсунками осуществляется отрицательным импульсом.

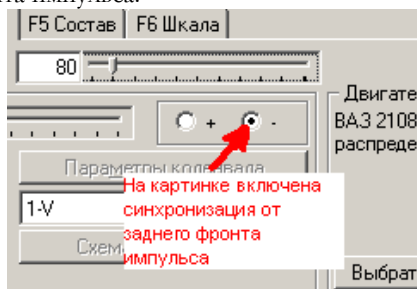


Синхронизация в этом наборе осуществляется по переднему фронту импульса первой форсунки. Канал, от которого производится синхронизация, имеет в нижнем правом углу левого окна цветной квадрат, а так же синюю полосу, которая показывает уровень синхронизации. Двигая её с помощью мыши, вы можете изменять уровень синхронизации или переносить её в другой канал, от которого хотите синхронизироваться. Фиолетовая полоса показывает уровень срабатывания компараторов для измерения длительностей (только при основной синхронизации «от АЦП») Её так же можно перемещать мышью. Для того чтобы вам было проще ориентироваться, как подключаться и от чего синхронизировать сигнал, рассмотрим этот набор более детально. Если вы при просмотре этого параметра выберете функцию «Развертка», нажав клавишу F2, увидите окно

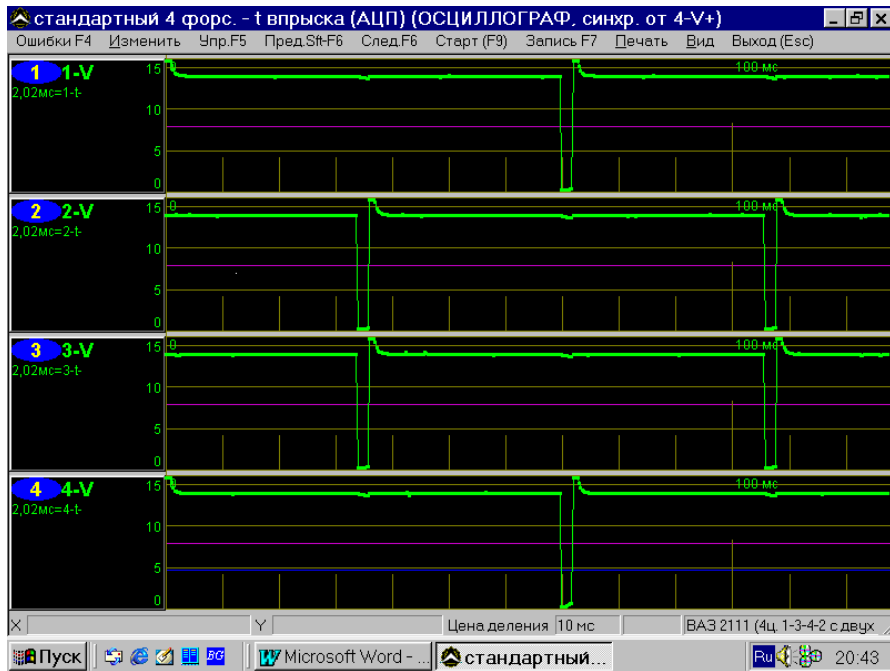


Где прекрасно видно, что синхронизация в этом наборе осуществляется от входа АЦП, и в окне схемы подключения, вход к которому подключен канал синхронизации (1V), подключение производится к входу IN1 приставки. Тип двигателя ВАЗ2112 - четырехцилиндровый, с двух выводными катушками, порядок работы - 1-3-4-2.. В этом наборе вы можете изменить только длительность развертки и уровень синхронизации. Изменение длительности развертки увеличивает или уменьшает цену деления по горизонтали в миллисекундах.

При установке точки «Плюс» или «Минус», вы можете синхронизироваться от переднего или заднего фронта импульса.

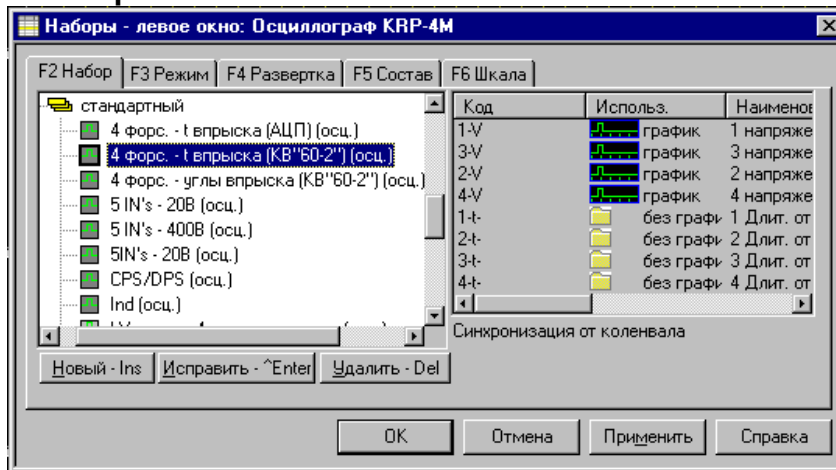


Посмотрите осциллограмму этого набора ,снятую с реального автомобиля

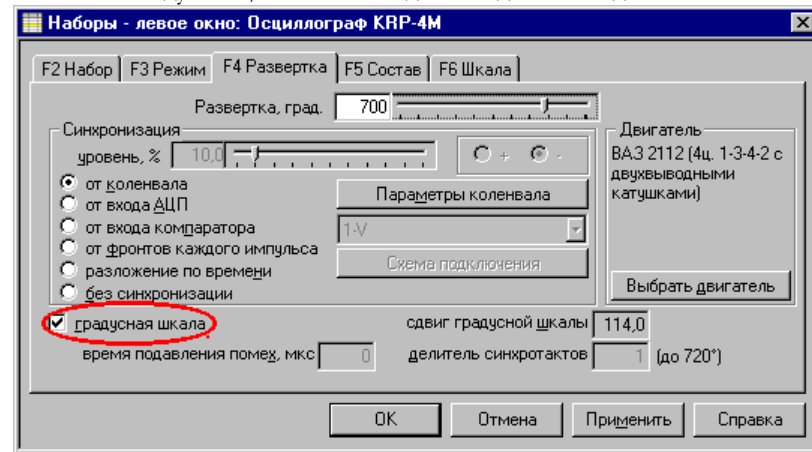


Здесь мы видим, что форсунки работают в попарно-параллельном режиме. Форма их импульса соответствует исправному состоянию всех форсунок. Длительность импульса впрыска 2.02 мс.

Второй набор.

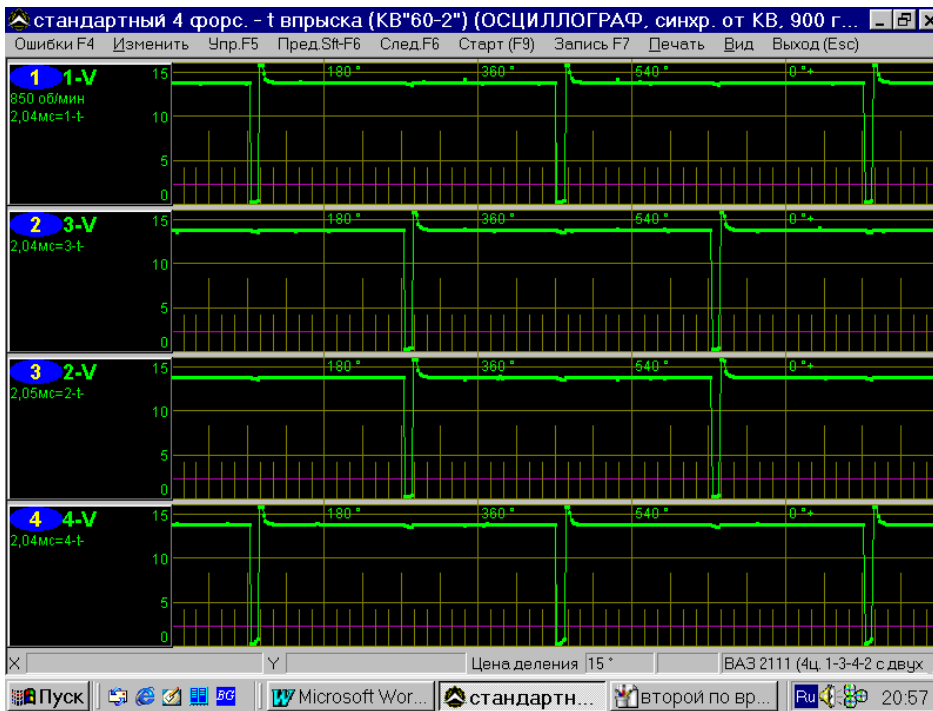


Подключения те же самые, только синхронизация производится от датчика положения коленвала. Соответственно ко входу «CPS/DPS» необходимо подключить датчик положения коленвала.



Если вы заметили, стало активным окно «Градусная шкала». Вот преимущество синхронизации от коленвала. Возможность отображения луча не только по времени, но и в градусах. Значит у вас появилась возможность увидеть все сигналы за рабочий цикл двигателя, установив значение 720 в строке «градусная развертка» (два оборота кол.вала) На инжекторных автомобилях семейства ВАЗ первый зуб диска синхронизации

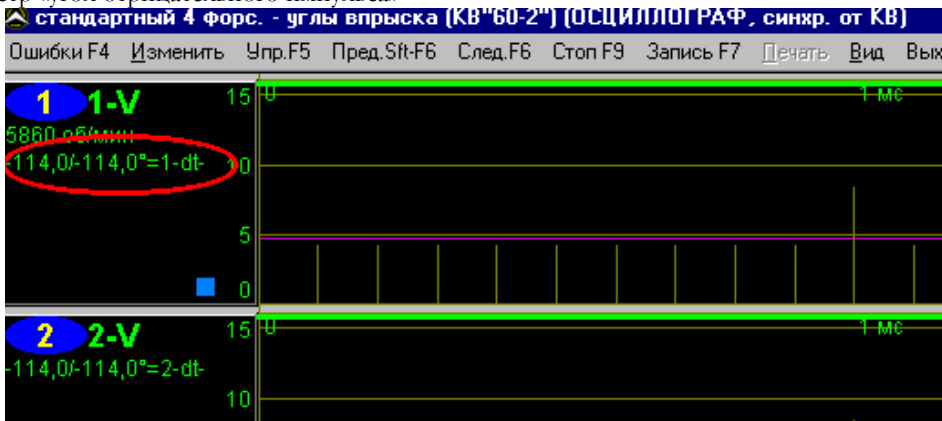
зации (точка начала отсчета) датчика положения коленчатого вала смещен на 114 градусов относительно верхней мертвой точки первого цилиндра (ВМТ совпадает со срезом 20-го зуба). Поэтому в окне «Сдвиг градусной шкалы» стоит значение 114,0.



Здесь вы видите в первом канале номер канала по напряжению, обороты коленвала и длительность импульсов впрыска. Но развертка здесь уже не временная, а градусная. Если убрать галочку в окне «Градусная развертка», то после ввода команд «Применить» и «Ок», в том же наборе мы получим временную развертку



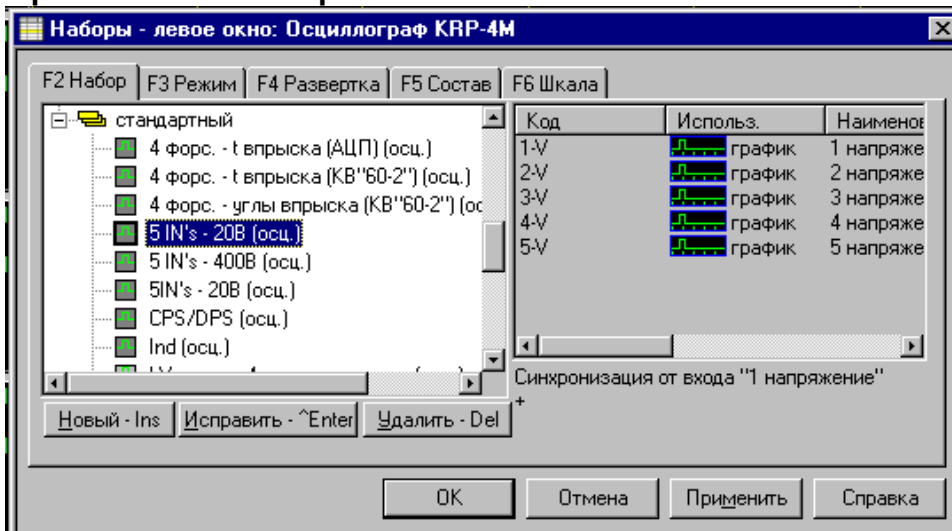
В третьем наборе все то же самое, что и во втором, только вместо длительности импульсов впрыска - параметр угла отрицательного импульса



Эта информация нужна для определения момента впрыска топлива (первая цифра соответствует углу первого импульса, вторая – соответственно второго импульса).



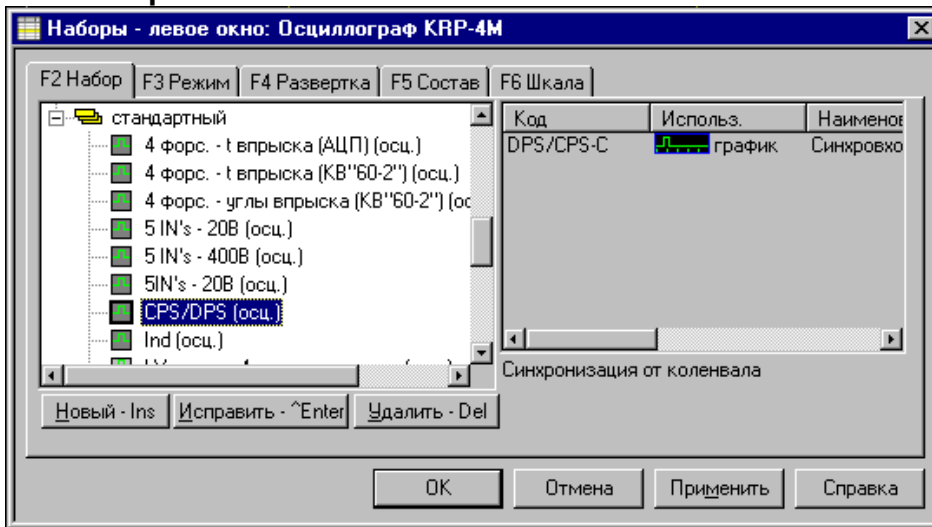
В четвертом и пятом наборах



Включены пять каналов по напряжению с первого по пятый, с синхронизацией от первого канала. Только в четвертом размах сигнала - 20 вольт, временная развертка. В пятом - 400 вольт, временная развертка. Здесь вы можете наблюдать любые формы напряжений до 20 вольт. Подключение к входам приставки IN1-IN5. Например, вы хотите проверить работу форсунок на иномарке. Подключаем IN1 к первичной обмотке катушки зажигания, а IN2-IN4 - к форсункам, смотрим работу форсунок относительно катушки зажигания.

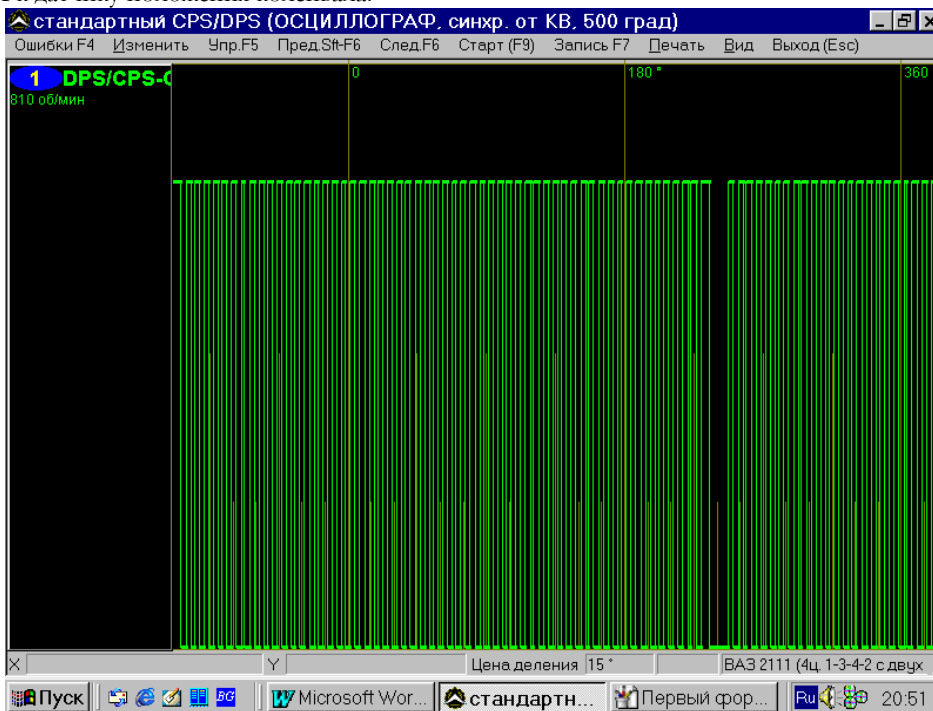
Шестой набор отличается от первых двух только отсутствием синхронизации. Другими словами, у вас в руках пять мультиметров с пределом измерения 20 вольт.

Седьмой набор



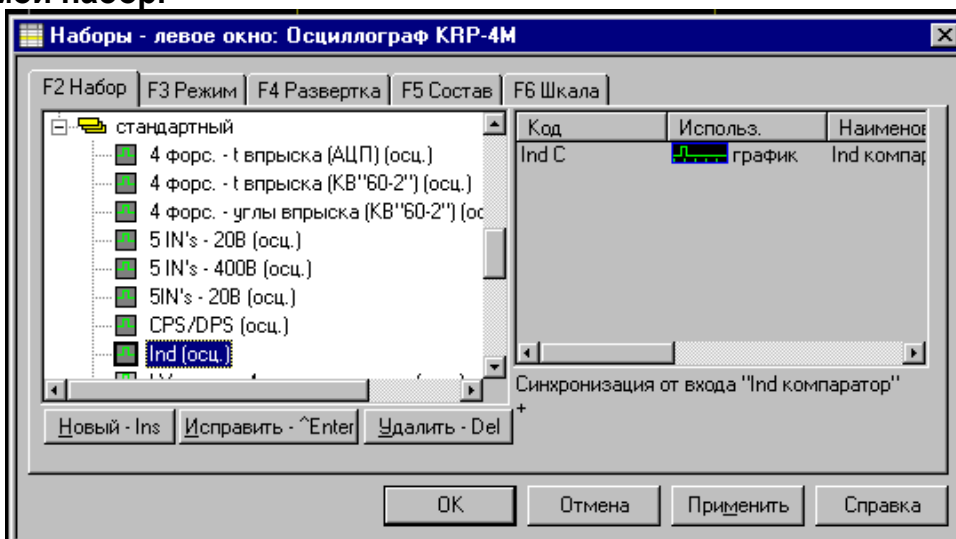
с одним единственным лучом, на котором мы видим работу датчика положения коленчатого вала.

Для того чтобы увидеть этот сигнал, вам нужно подключить вход CPS/DPS приставки кабелем ШС4-3М к датчику положения коленвала.



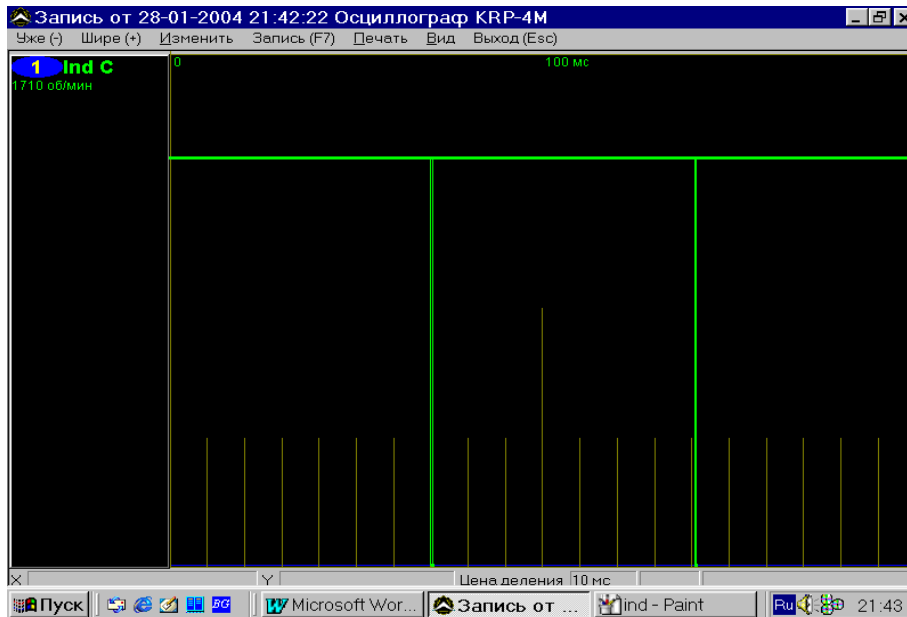
На осциллограмме прекрасно видна синхропауза (отсутствие двух зубов на задающем диске). В верхнем левом углу – частота оборотов коленвала.

Восьмой набор.

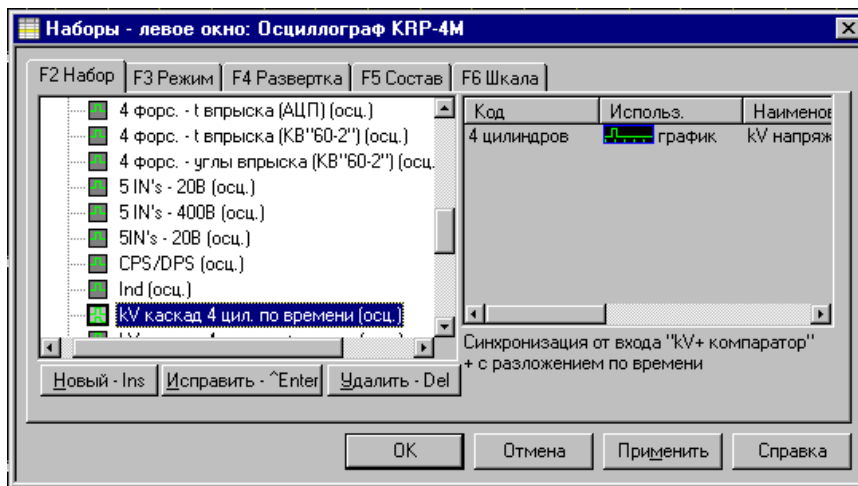


Этот набор предназначен для проверки сигнала датчика первого цилиндра, т. е. клещей индуктивности. Подключение клещей производится к входу IND приставки. Клещи подключаются к высоковольтному проводу первого цилиндра на автомобилях с классической системой зажигания, механическим распределителем и формируют импульсы начала отчета в режиме разложения луча по цилиндрам, что позволяет однозначно определять, какому цилиндру соответствует осциллограмма.

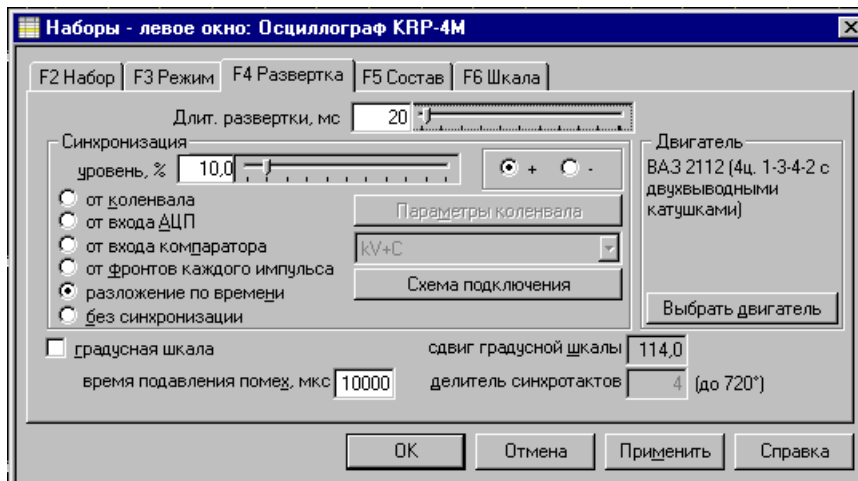
Настройка чувствительности входа производится в меню «Изменить->Уровень синхро по входу IND» или нажав комбинацию клавиш Alt+F5.



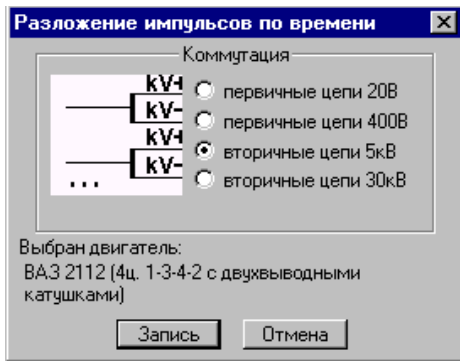
Девятый набор



В этом наборе вы сможете увидеть напряжение на высоковольтных проводах, подключив к входам KV-,KV+ приставки, датчики высокого напряжения. Если включим окно «Развертка», нажав клавишу F4., то увидим

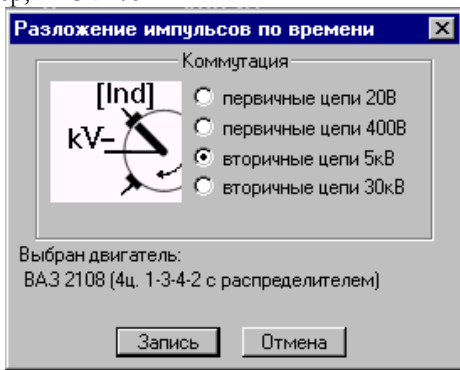


тип синхронизации «разложение по времени». Чтобы уточнить, как подключить канал синхронизации, нажмите клавишу «Схема подключения». Откроется окно



где вы должны подключить один датчик высокого напряжения ДВН-4 на первый и второй цилиндр, а другой – на третий и четвертый. Потому, что на двигателе ВА3 2112 датчики KV+ подключаются к первому и второму цилиндрам, а KV- соответственно к третьему и четвертому.

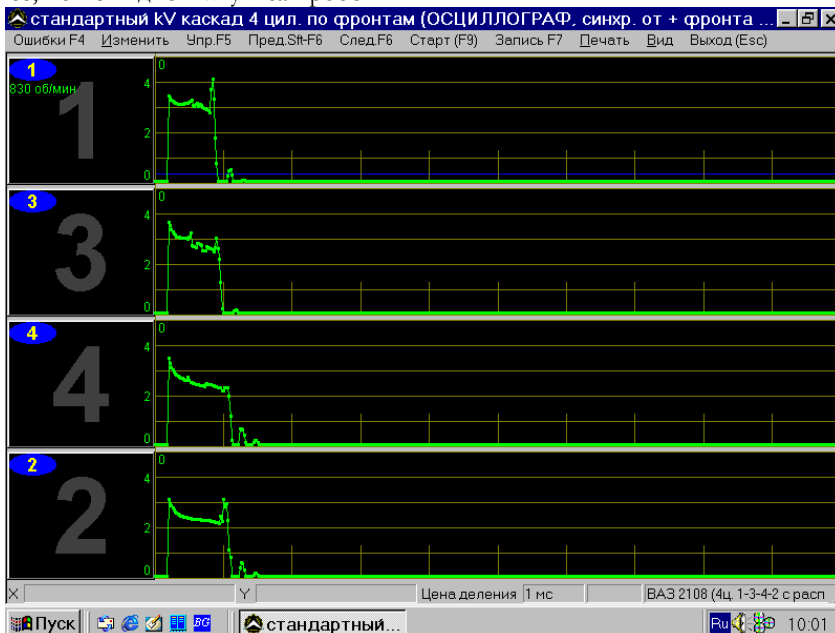
Если вы выберете двигатель с классической системой зажигания, схема подключения изменится. Например, ВА3 2108



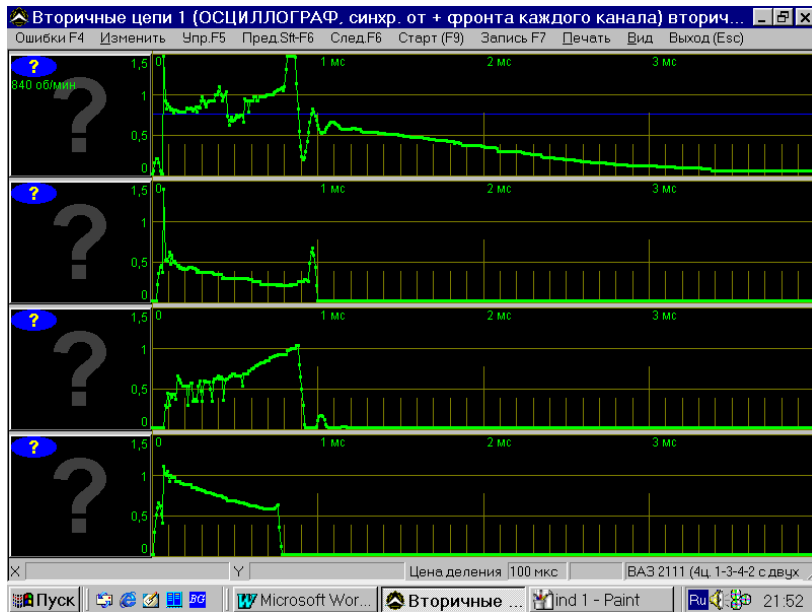
По этой схеме следует подключить датчик высокого напряжения (ДВН-2) на центральный провод, и клещи индуктивности (датчик первого цилиндра) к высоковольтному проводу первого цилиндра. Если все сделали правильно, увидите картинку. Здесь же можно изменять коммутацию, установив точку в соответствующее окно. В зависимости от выбора цепей, будет изменяться схема подключения.

Десятый набор

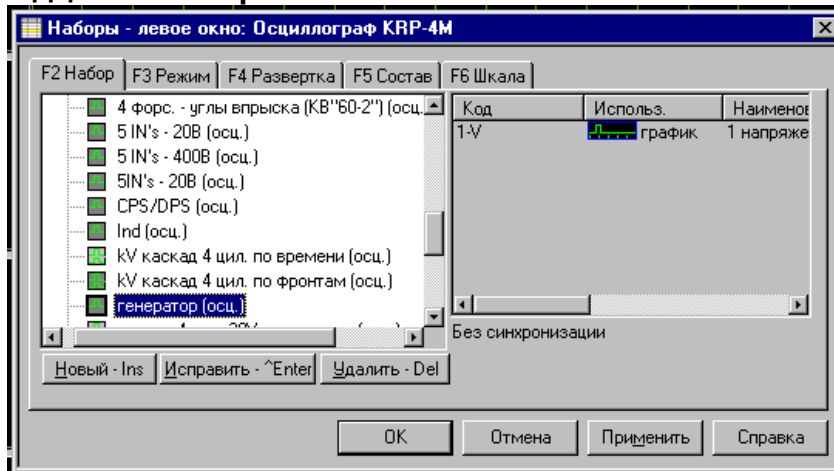
То же, что и девятый, только синхронизация от фронтов каждого импульса. В этом случае картинка стабильнее, но не видно импульса пробоя.



Если вы видите вместо цифр знаки вопроса, значит не подключен датчик первого цилиндра, либо нет синхронизации от входа IND. Попробуйте поменять чувствительность этого датчика (Alt+F5).

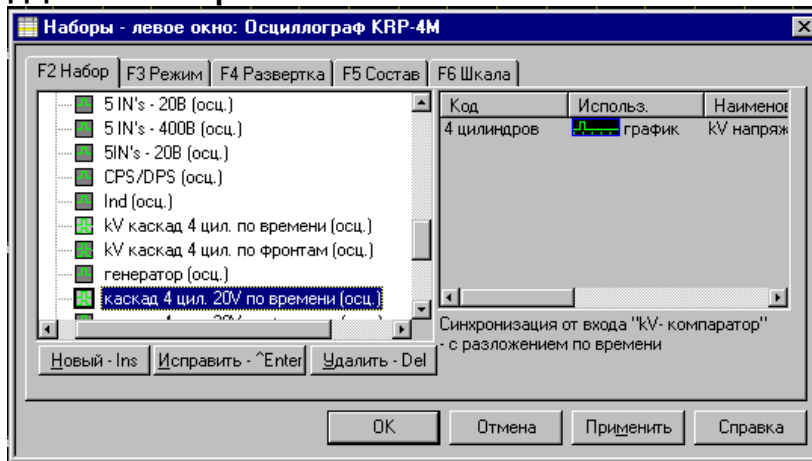


Одиннадцатый набор

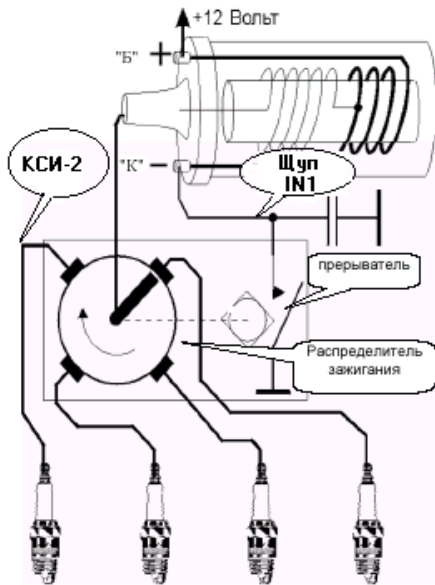


Этот набор позволяет проверить состояние генератора без его разборки, что немаловажно при диагностике. Размах сигнала по напряжению - 8 вольт. Нижний предел шкалы - 8 вольт, верхний - 16 вольт. Подключение производится к входу IN1 приставки при помощи кабеля к плюсовой клемме генератора. По форме напряжения сигнала можно однозначно определить, где кроется проблема. В случае неисправности элементов генератора напряжение и форма кардинально изменяется от эталона.

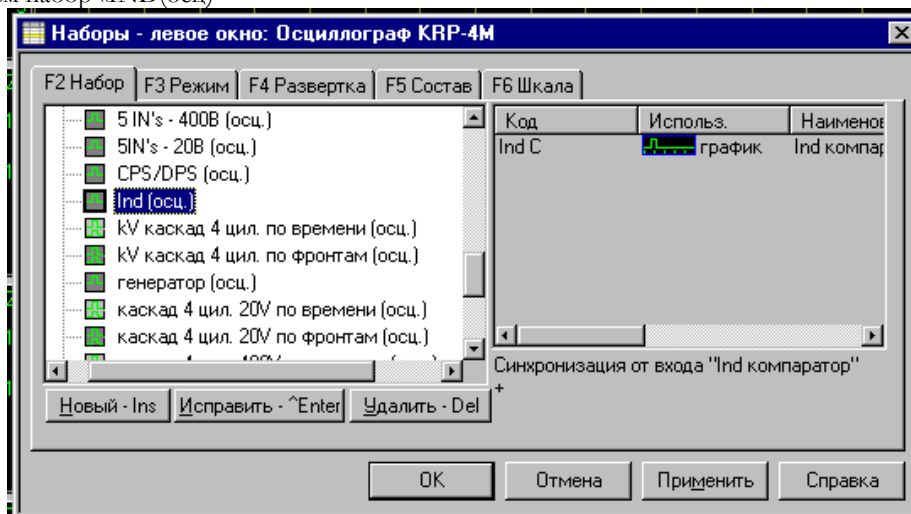
Двенадцатый набор



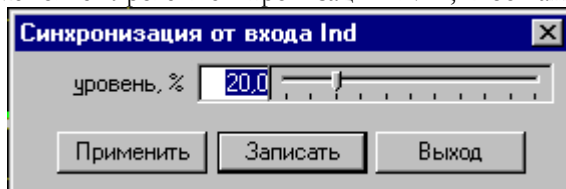
В этом наборе можно увидеть сигнал первичного напряжения на катушке зажигания. Подключение производится кабелем ПСМ4-1М к входу «IN1» приставки и к контакту «К» катушки зажигания.



Индуктивный датчик КСИ-2 подключается к проводу высокого напряжения первого цилиндра. После подключения необходимо проверить синхронизацию сигнала по датчику первого цилиндра. Для этого выбираем набор «IND(осц)»

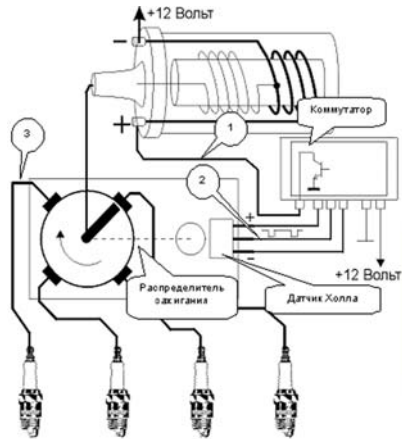


Изменением уровня синхронизации, добиваемся устойчивости сигнала. Это можно сделать двумя способами. Первый и самый эффективный - подвести курсор мыши к полосе уровня синхронизации синего цвета. При этом он должен поменяться на двойную стрелку. Теперь, нажав и удерживая левую клавишу мыши, вы можете перемещать уровень в нужное положение, тем самым изменяя уровень синхронизации. Ваша задача добиться остановки импульса луча на одном месте. При наличии синхронизации в левом синем углу будет моргать сине-зеленый квадрат. Далее выбираем набор, приступаем к просмотру осциллограммы. Если синхронизация устойчивая, каждый луч будет пронумерован. В противном случае есть дополнительный канал синхронизации по входу IND. В режиме просмотра параметров требуется выбрать «Изменить» в открывшемся окне «Уровень синхронизации IND», либо нажать клавиши клавиатуры «Alt+F5».



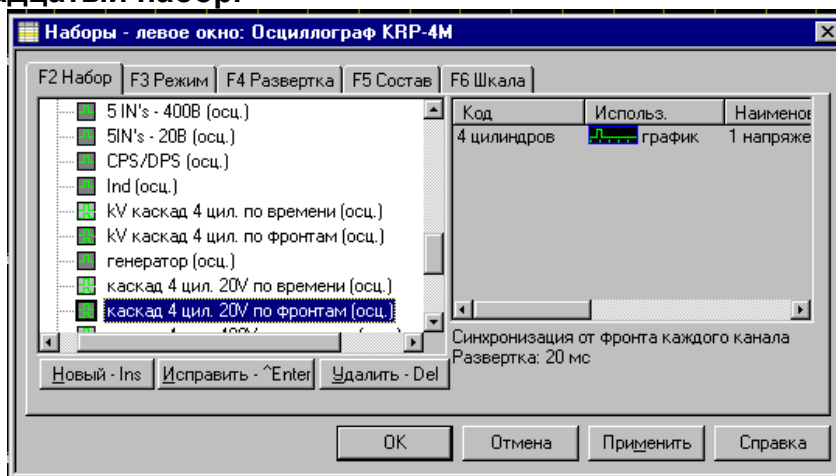
Откроется окно, в котором вы сможете установить требуемый уровень синхронизации для клещей индуктивности (КСИ-2).

На бесконтактных системах зажигания (коммутаторных), следует произвести следующее подключение.

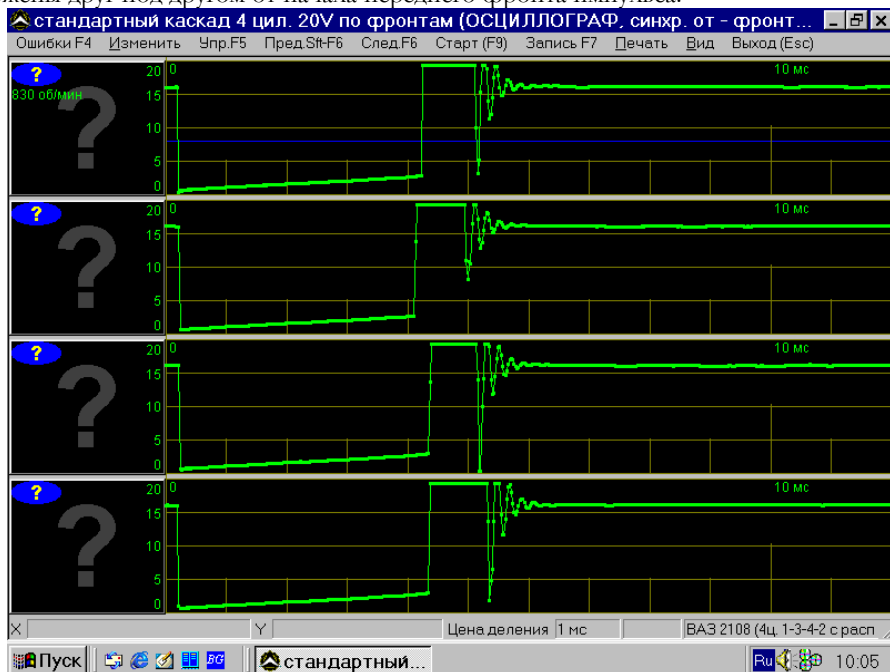


Для того чтобы проверить бесконтактную систему зажигания, требуется еще проверить состояние датчика Холла. Как это сделать мы рассмотрим далее, когда будем создавать свои наборы.

Тринадцатый набор.

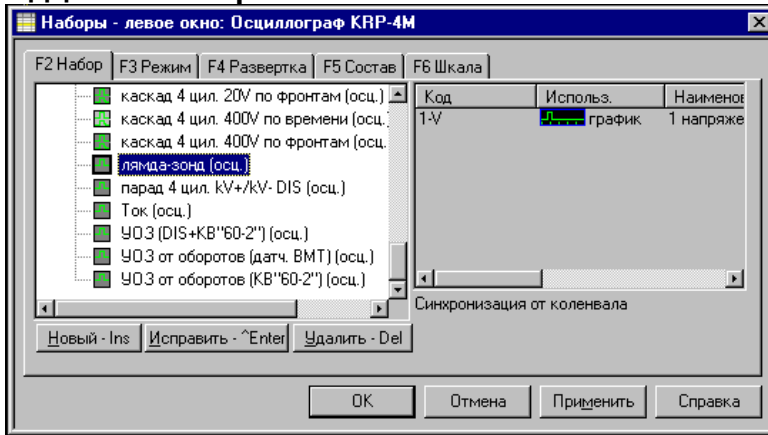


Аналогичный предыдущему набор с синхронизацией от фронтов каждого импульса. Лучи будут расположены друг под другом от начала переднего фронта импульса.



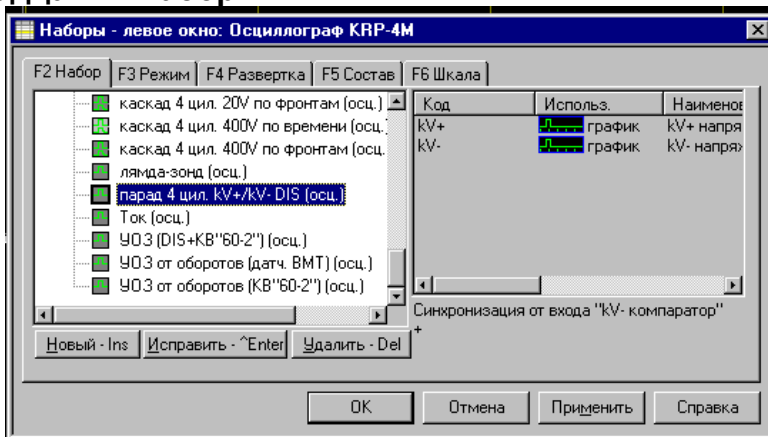
Четырнадцатый и пятнадцатый наборы о подключениям совершенно идентичны 12 и 13. Разница в размахе сигнала здесь напряжение 400 вольт.

Шестнадцатый набор.

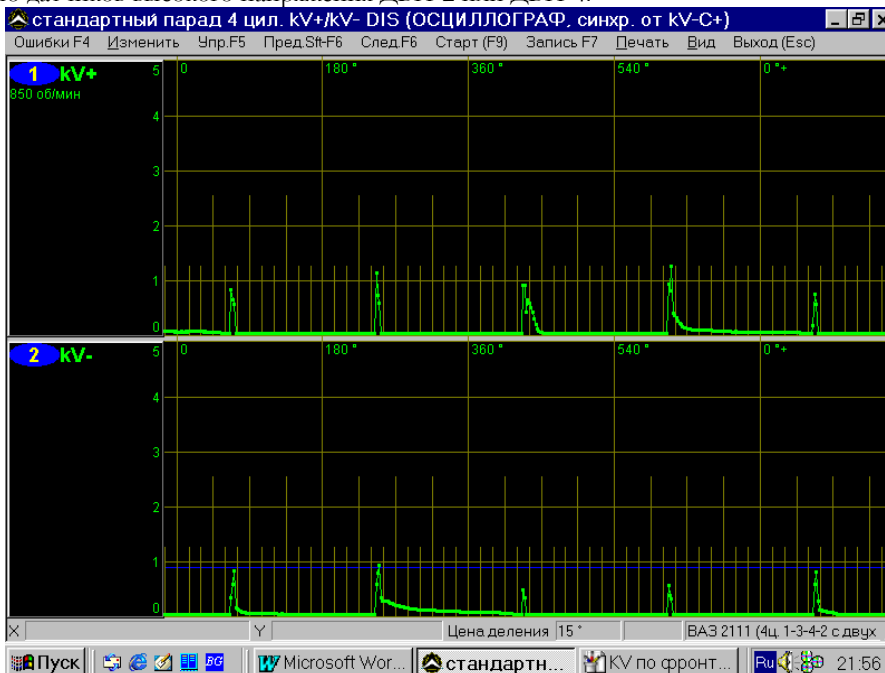


Это набор для проверки датчика кислорода. Соответственно для проведения измерений нужно подключить шнур ШС4-1М к входу IN1 приставки, между разъёмом датчика кислорода и ответным разъёмом включить разветвитель (ПДК-2) и щуп шнура ШС4-1М соединить с сигнальным выводом разветвителя.

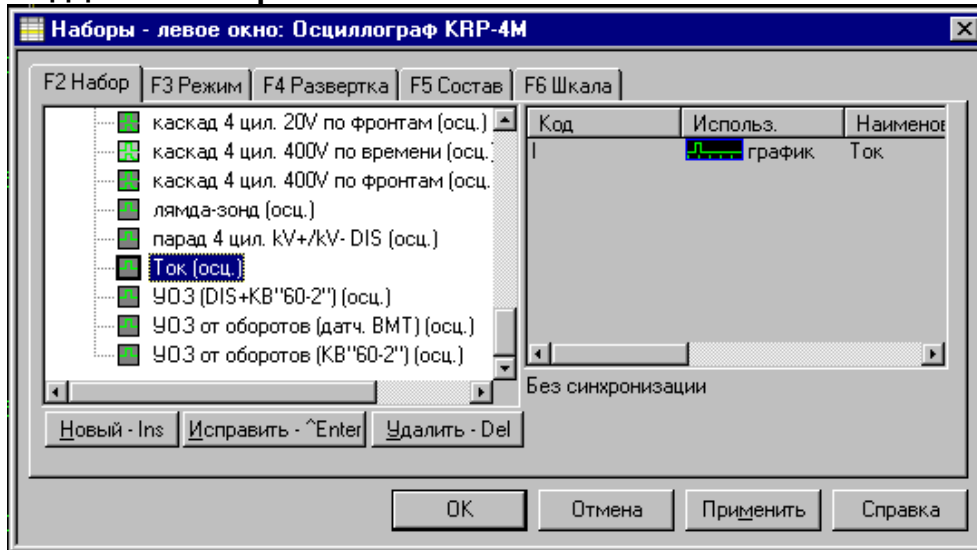
Семнадцатый набор.



Поможет вам просмотреть импульсы высокого напряжения парадом (друг за другом). Синхронизация в этом наборе от компаратора (по переднему фронта каждого импульса). Подключение производится с помощью датчиков высокого напряжения ДВН-2 или ДВН-4.



Восемнадцатый набор.

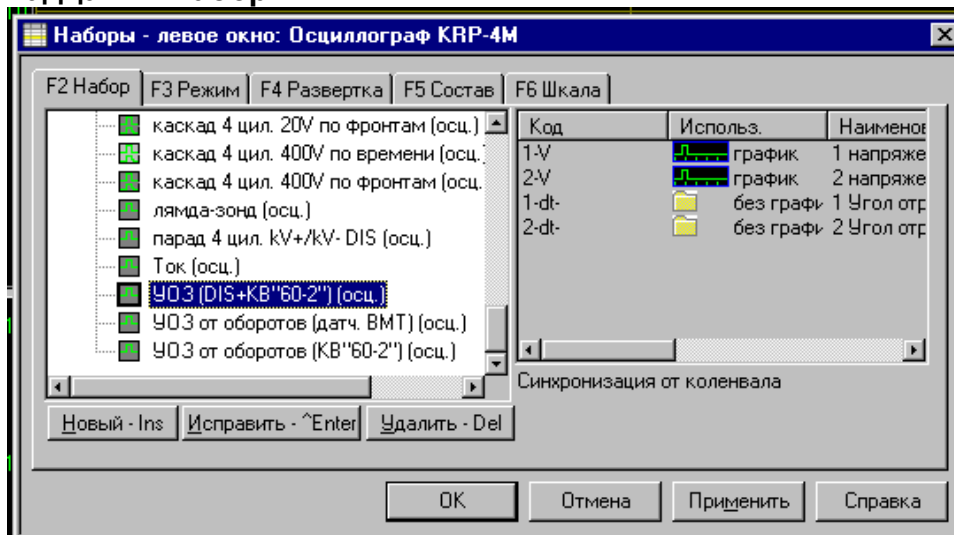


Набор предназначен для измерения силы тока в цепях потребления. Для проведения измерения требуются токовые клещи КТ-2. Токовые клещи подключаются к входу «EXT»

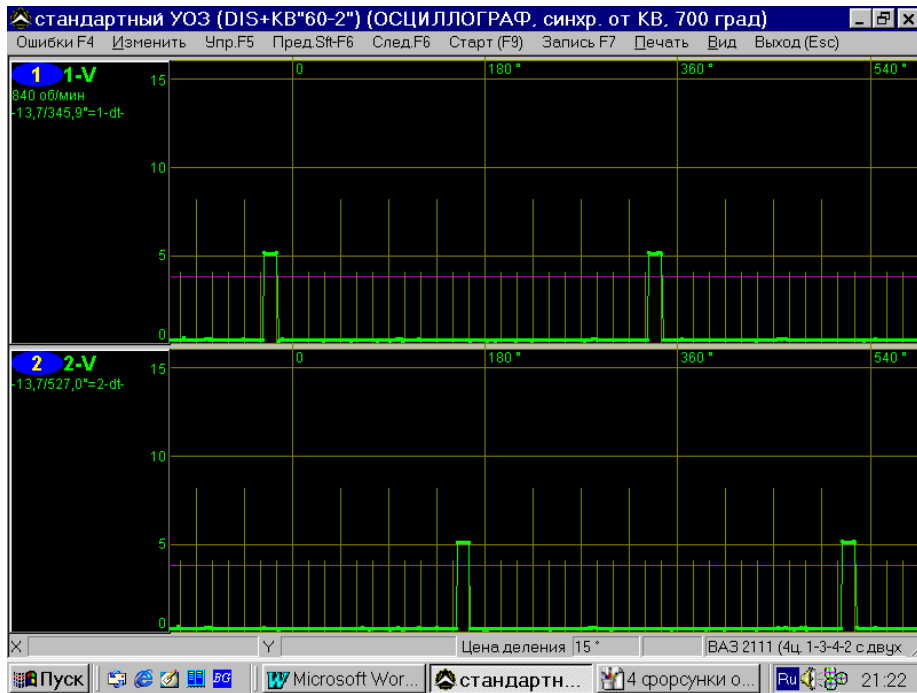


Вы можете проверить стартер, генератор, например, если клиент жалуется на потерю напряжения аккумулятора после длительной стоянки.

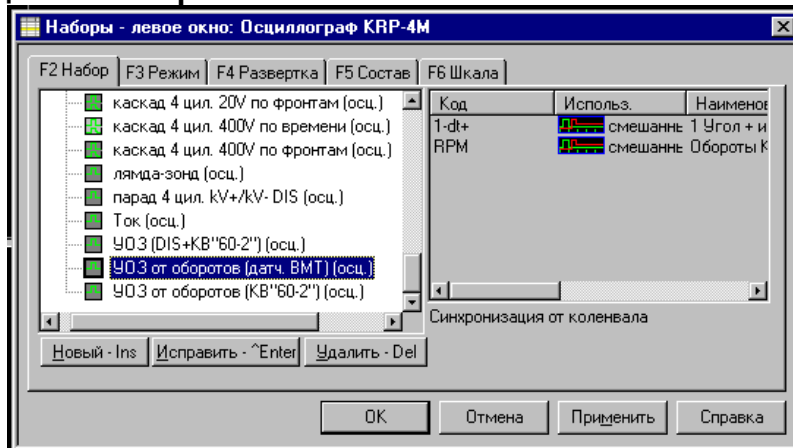
Девятнадцатый набор.



Набор для определения угла опережения зажигания с просмотром импульсов управлением модулем зажигания или катушек. Подключение производится двумя шнурами ШС4-1М к входам приставки IN1 и IN2, к импульсным входам модуля или катушки соответственно. Синхронизация в этом наборе от датчика положения коленвала, соответственно еще требуется подключиться к датчику ДПКВ.

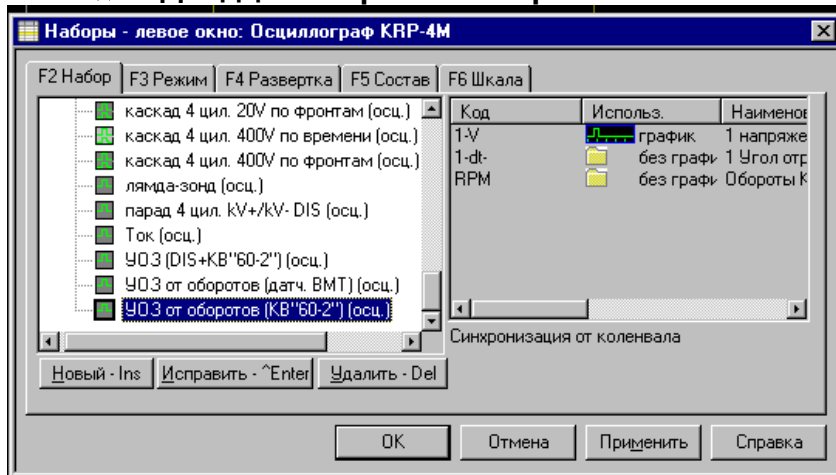


Двадцатый набор.

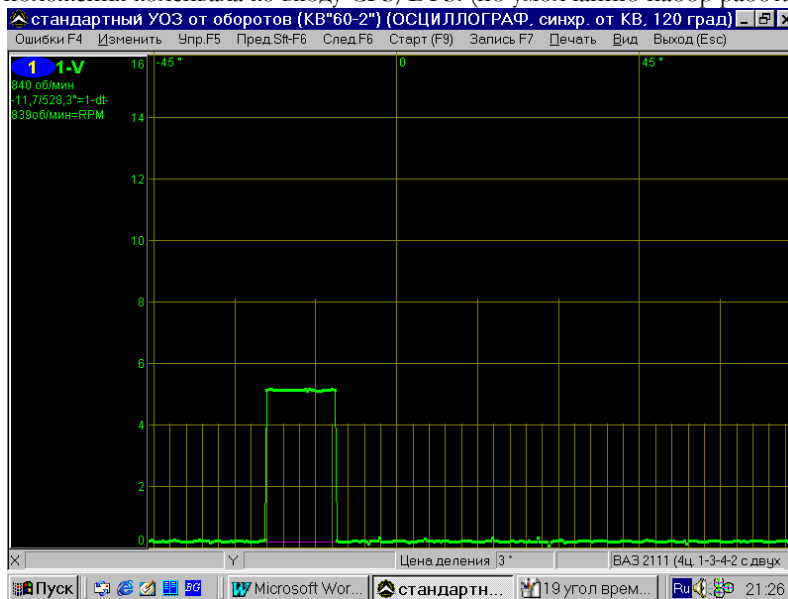


Некоторые автомобили оборудованы индуктивными датчиками верхней мертвой точки. Этот набор предназначен для проверки угла опережения зажигания с синхронизацией от датчика ВМТ именно для этих автомобилей. Подключение производится шнуром ПИС4-3М на вход CPS/DPS приставки и к датчику ВМТ на двигателе. (по умолчанию набор работает в режиме самописца)

И последний Двадцать первый набор.



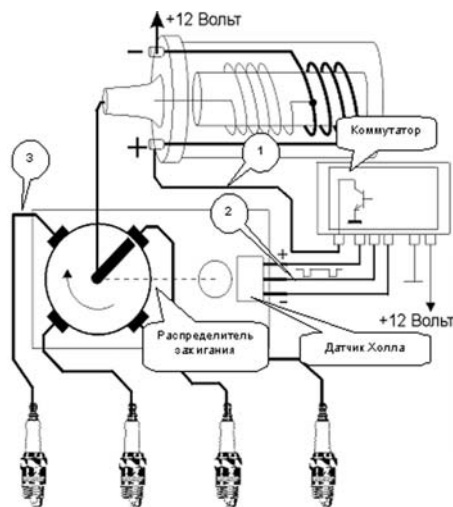
Набор идентичен девятнадцатому, только измерение производится подключением канала IN1 и датчика положения коленвала ко входу CPS/DPS. (по умолчанию набор работает в режиме самописца)



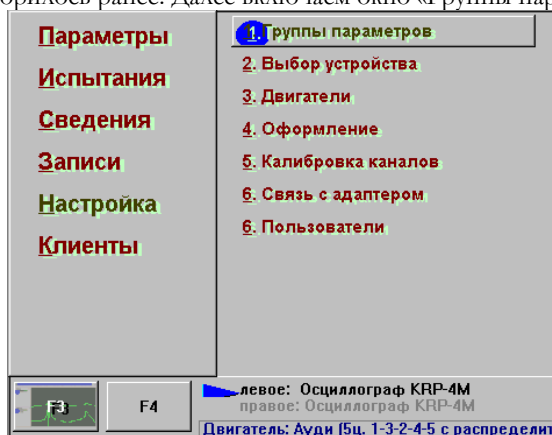
Как быть, если для проведения нужных вам измерений, нет подходящего набора? Вот на примере тестирования бесконтактной системы зажигания пятицилиндрового двигателя попробуем создать нужный нам набор. Для проверки коммутаторной системы зажигания нужно рассмотреть сигнал с датчика Холла и первичное напряжение на катушке зажигания. Надо сделать следующее подключение:

1. К клемме «-» катушки зажигания. (IN1)
2. К датчику Холла. (IN2)
3. Чтобы видеть какому цилиндру принадлежит луч, подключить датчик первого цилиндра (КСИ-2).

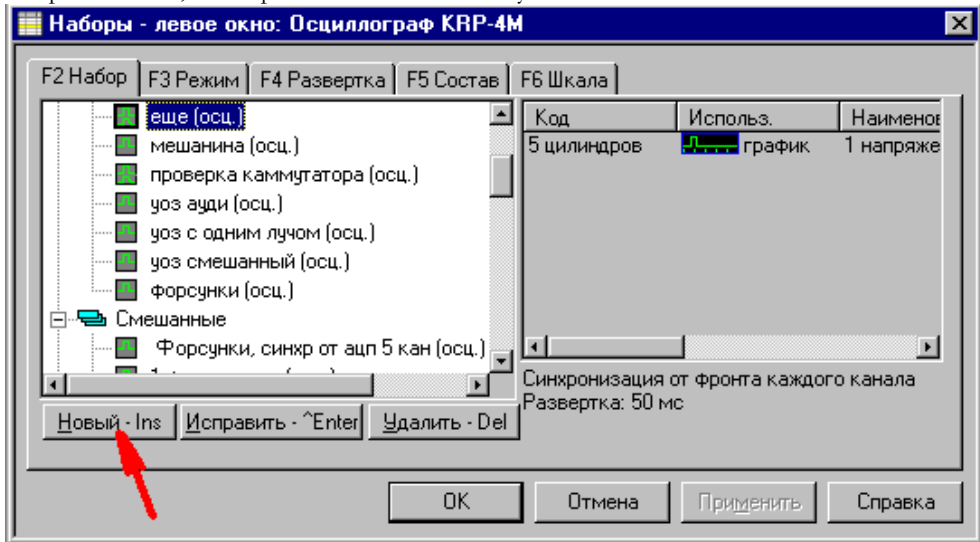
(IND)



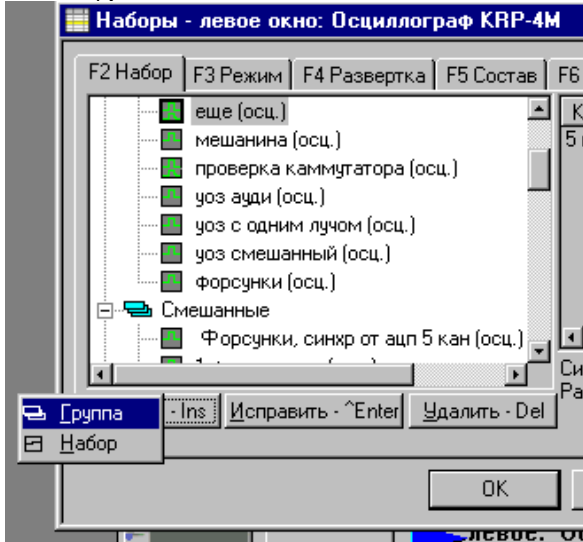
Так, как у нас нет пятицилиндрового двигателя в таблице двигателя, создаем этот набор. Как это делать говорилось ранее. Далее включаем окно «Группы параметров».



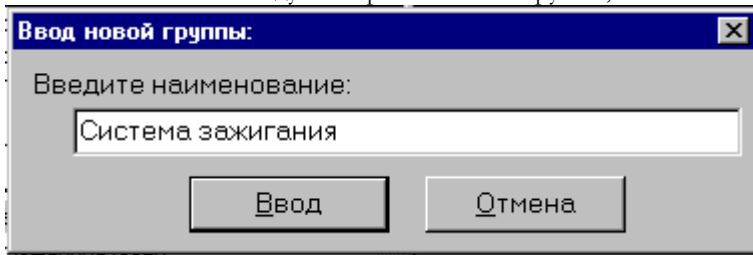
Откроется окно, в котором надо нажать кнопку «Новый»



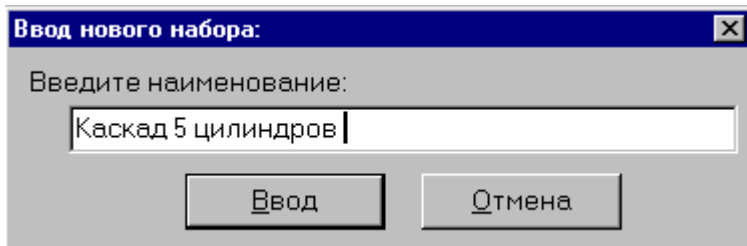
затем «Группа»



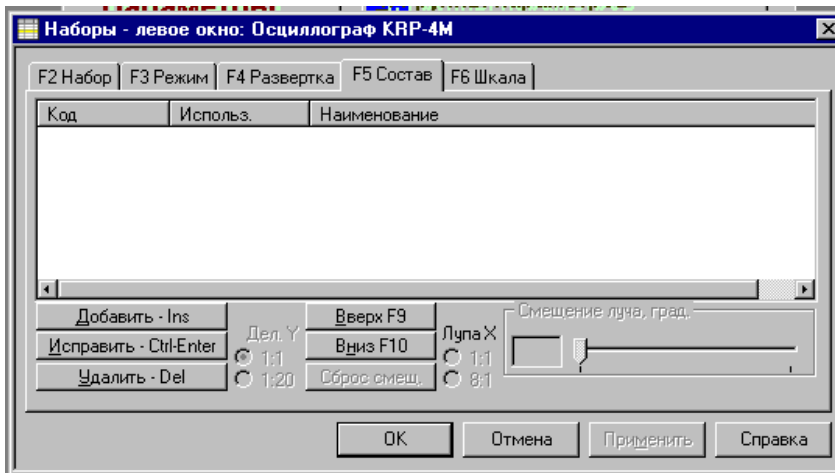
В появившемся окне следует набрать название группы, назовем ее «Система зажигания»



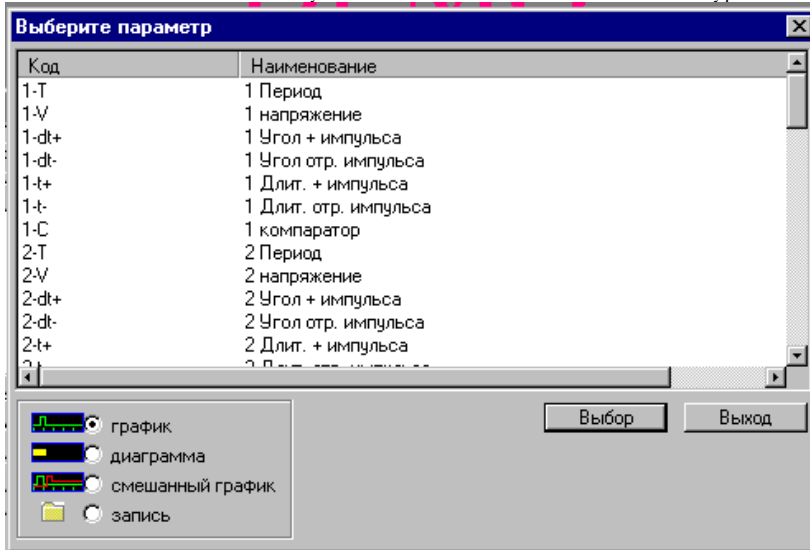
После команды «Ввод», повторяем ту же процедуру, только вместо кнопки «Группа» нажимаем «Набор». Назовем его



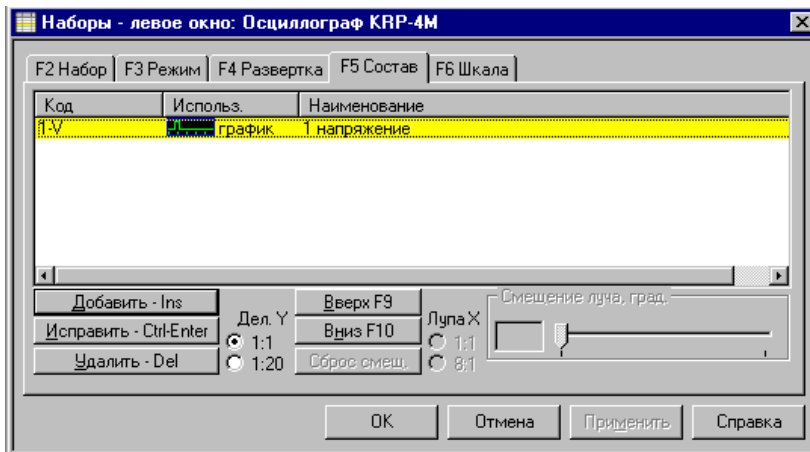
Далее нажимаем клавишу «Состав» она же «F5» и видим



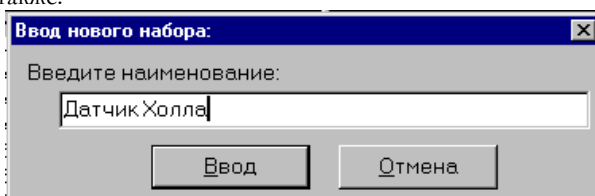
В этом окне нажать клавишу «Добавить» она же «Ins» на клавиатуре.



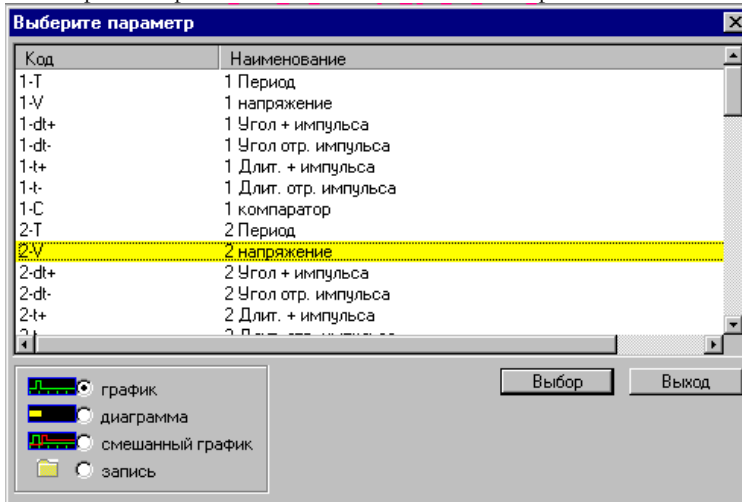
Здесь выбираем нужный нам параметр, а именно- нам нужно увидеть напряжение на первичной обмотке, следовательно выбираем аналоговый канал «1-V». Щелкнув два раза мышью по параметру, он влетает в окно



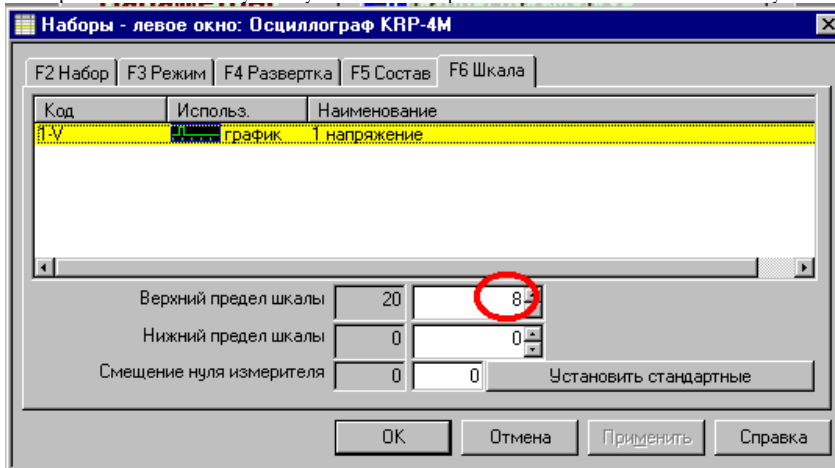
Далее создаем еще один набор в этой же группе для проверки датчика Холла, соответственно назовем его также.



Теперь нам надо выбрать параметр для диагностики Датчика Холла. Датчик Холла имеет опорное напряжение от 5 до 7 вольт, которое формирует коммутатор. Датчик замыкает свой вход на землю. Из вышесказанного следует, что нам нужен аналоговый вход с пределом шкалы от 0 до 8 вольт. Так как первый вход у нас занят диагностикой первичного напряжения катушки зажигания, подключим датчик Холла к входу «IN2». Значит при выборе состава датчиков кликнем два раза на «2-V».

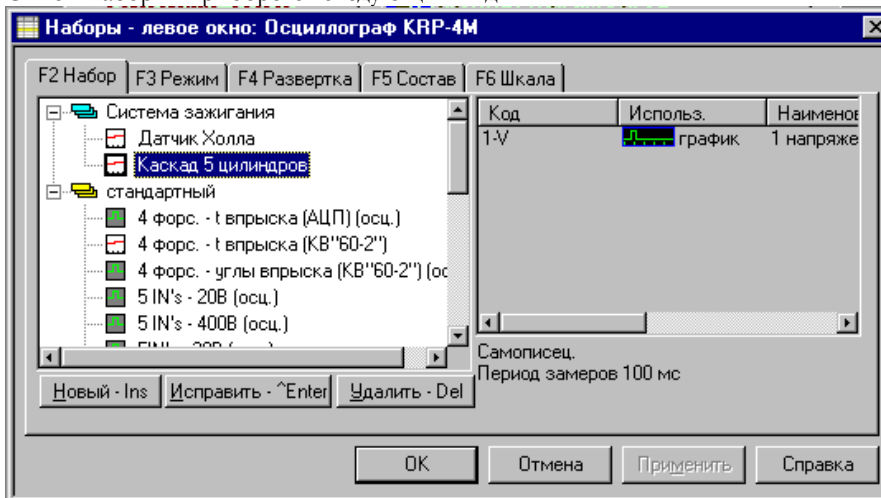


Теперь после ввода нужно установить пределы шкал. Нажать клавишу «Шкалы» она же «F6»

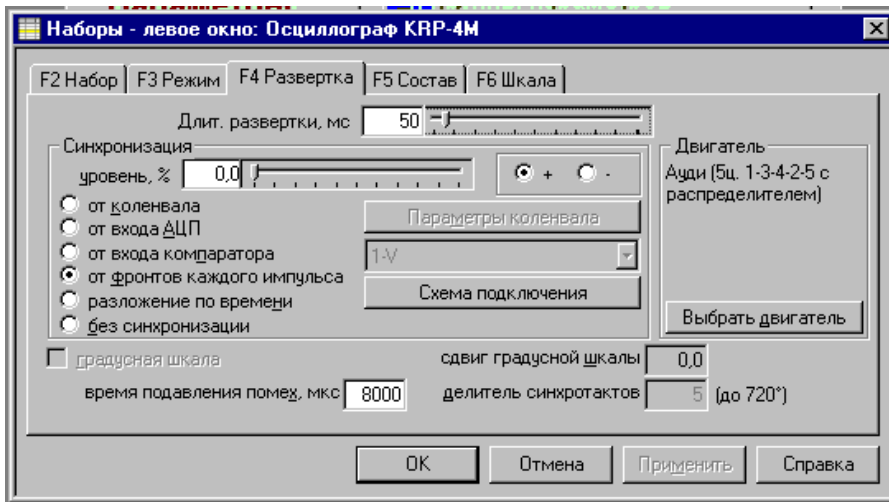


и вписываем в строку цифру 8.

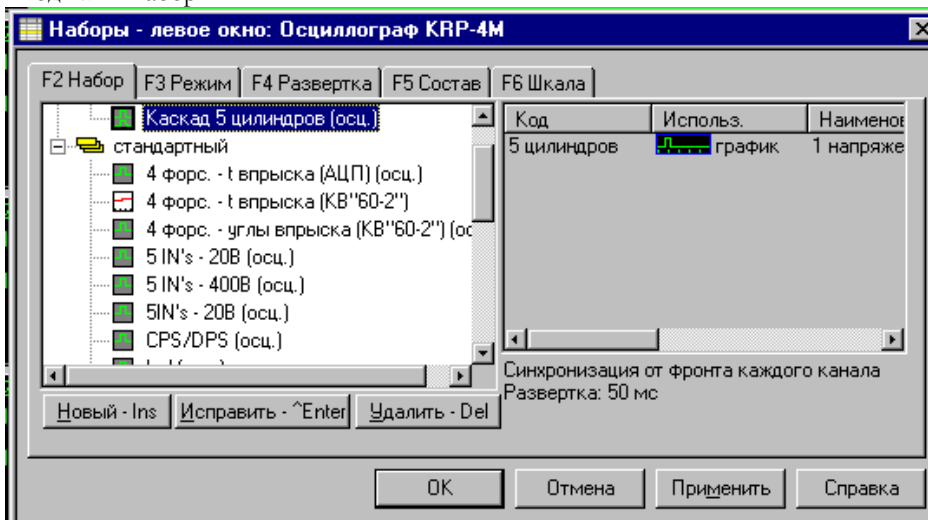
Окно «Наборы» приобретет следующий вид



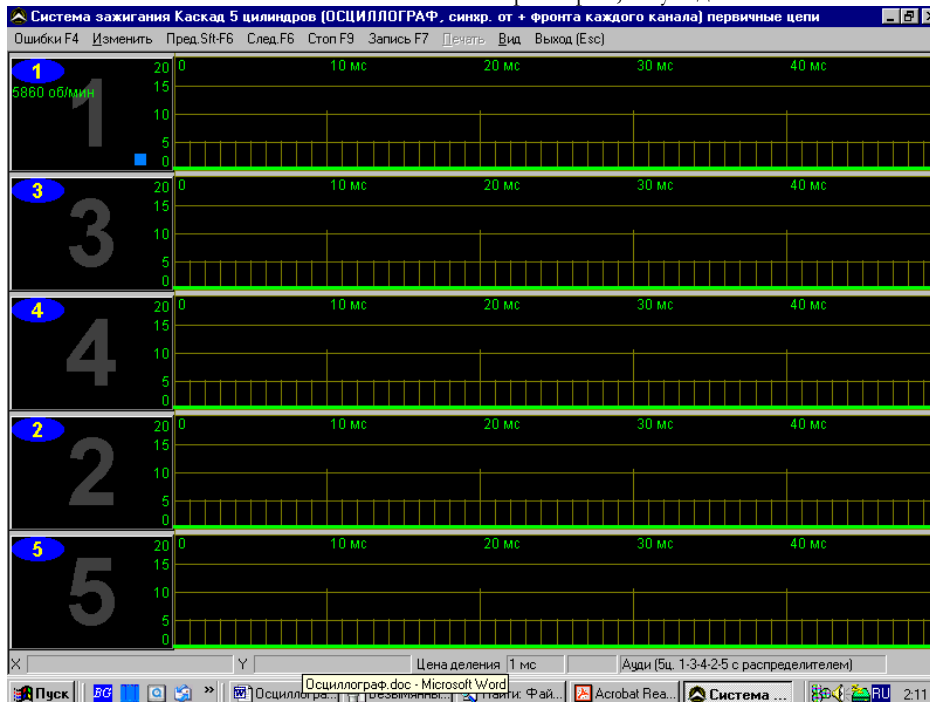
Далее надо войти в окно «Развертка» оно же «F4», и установить курсор на синхронизации «От фронтов каждого импульса»



Не забудьте уточнить схему коммутации.
Входим в «Наборы»



Все на своих местах. Если сейчас войти в «Параметры», то увидим



Для удобства работы с осциллографом на впрысковых автомобилях ГАЗ и ВАЗ очень полезен «Разветвитель сигналов» РС-2. Приведенная ниже таблица, облегчит вам работу.

Назначение контактов ЭБУ Bosch M1.5.4, MP7.0 и Январь-5.1

	Bosch M1.5.4	Январь-5.1	Bosch MP7.0
1	Зажигание 1-4 цилиндра.	Зажигание 1-4 цилиндра.	Зажигание 1-4 цилиндра.
2		Массовый провод зажигания.	
3	Реле топливного насоса	Реле топливного насоса	Реле топливного насоса
4	Шаговый двигатель РХХ(А)	Шаговый двигатель РХХ(А)	Шаговый двигатель РХХ(А)
5		Клапан продувки адсорбера.	Клапан продувки адсорбера.
6	Реле вентилятора системы охлаждения	Реле вентилятора системы охлаждения	
7	Входной сигнал датчика расхода воздуха	Входной сигнал датчика расхода воздуха	Входной сигнал датчика расхода воздуха
8		Входной сигнал датчика фазы	
9	Датчик скорости	Датчик скорости	Датчик скорости
10		Общий. Масса датчика кислорода	Масса датчика кислорода
11	Датчик детонации	Датчик детонации	Вход 1 датчика детонации
12	Питание датчиков. +5	Питание датчиков. +5	Питание датчиков. +5
13	L-line	L-line	L-line
14	Масса форсунок	Масса форсунок	Масса форсунок. Силовая "земля"
15	Управление форсунками 1-4	Нагреватель датчика кислорода	Лампа CheckEngine
16		Форсунка 2	Форсунка 3
17		Клапан рециркуляции	Форсунка 1
18	Питание +12В неотключаемое	Питание +12В неотключаемое	Питание +12В неотключаемое
19	Общий провод. Масса электроники	Общий провод. Масса электроники	Общий провод. Масса электроники
20	Зажигание 2-3 цилиндра.	Зажигание 2-3 цилиндра.	
21	Шаговый двигатель РХХ(С)	Шаговый двигатель РХХ(С)	Зажигание 2-3 цилиндра
22	Лампа CheckEngine	Лампа CheckEngine	Шаговый двигатель РХХ(В)
23		Форсунка 1	Реле кондиционера
24	Масса шагового двигателя	Масса выходных каскадов шагового двигателя	Силовое заземление
25	Реле кондиционера	Реле кондиционера	
26	Шаговый двигатель РХХ(В)	Шаговый двигатель РХХ(В)	Масса датчиков ДПДЗ, ДТОЖ, ДМР
27	Клемма 15 замка зажигания	Клемма 15 замка зажигания	Клемма 15 замка зажигания
28		Входной сигнал датчика кислорода	Входной сигнал датчика кислорода
29	Шаговый двигатель РХХ(D)	Шаговый двигатель РХХ(D)	
30	Масса датчиков ДМРВ, ДТОЖ, ДПДЗ, ДД, ДПКВ	Масса датчиков ДМРВ, ДТОЖ, ДПДЗ, ДД, ДПКВ	Вход 2 датчика детонации
31		Резервный выход силовоточный	
32			Сигнал расхода топлива
33	Управление форсунками 2-3	Нагреватель датчика кислорода.	
34		Форсунка 4	Форсунка 4
35		Форсунка 3	Форсунка 2
36		Выход. Клапан управления длиной впускной трубы.	Главное реле
37	Питание. +12В после главного реле	Питание. +12В после главного реле	Питание. +12В после главного реле
38		Резервный выход слаботочный	
39		СО - потенциометр	Шаговый двигатель РХХ (С).
40		Резервный вход дискретный высокий	
41	Запрос включения кондиционера	Запрос включения кондиционера	
42		Резервный вход дискретный низкий	
43	Сигнал на тахометр	Сигнал на тахометр	Сигнал на тахометр
44	СО - потенциометр	Датчик температуры воздуха	
45	Датчик температуры охлаждаю-	Датчик температуры охлаждаю-	Датчик температуры охлаждаю-

	Bosch M1.5.4	Январь-5.1	Bosch MP7.0
	щей жидкости	щей жидкости	щей жидкости
46	Главное реле	Главное реле	Реле вентилятора охлаждения
47		Разрешение программирования.	Вход сигнала запроса включения кондиционера
48	Датчик положения коленвала. Низкий уровень	Датчик положения коленвала. Низкий уровень	Датчик положения коленвала. Низкий уровень
49	Датчик положения коленвала. Высокий уровень	Датчик положения коленвала. Высокий уровень	Датчик положения коленвала. Высокий уровень
50		Датчик положения клапана рециркуляции	
51		Запрос на включение гидроусилителя руля	Нагреватель ДК
52		Резервный вход дискретный низкий	
53	Датчик положения дроссельной заслонки	Датчик положения дроссельной заслонки	Датчик положения дроссельной заслонки
54	Сигнал расхода топлива.	Сигнал расхода топлива.	Шаговый двигатель РХХ (D).
55	K-line	K-line	K-line

Данный раздел будет пополнен новыми главами в следующих выпусках книги. Мы будем рады видеть ваши отзывы, вопросы и любую информацию в области диагностики ЭСУД. Наш сайт: www.nppnts.ru

Статьи победителей конкурса НПП "НТС".

В 2003 году прошел конкурсе НПП "НТС"! На конкурс пришло много интересных работ с полезными замечаниями и мнениями. Как и было обещено, все победители получили тот приз в своей категории, который они выбрали сами!

Хорошая новость! Еще не все призы розданы, и поэтому конкурс будет продолжен в 2004 году! Условия будут опубликованы в феврале 2004г.

Публикуем конкурсные работы победителей:

	ФИО	Адрес	Приз	
1	Шиленок Александр Иванович	Белоруссия г. Минск	1-й приз	ДСТ-10
2	Павлов Дмитрий Сергеевич	Челябинская обл. г Кыштым	2-й приз	ПБ-2М
3	Иванов Владимир Алексеевич	Московская обл., Красногорский р-н, пос. Нахабино	2-й приз	ПБ-2М
4	Кобченко Сергей Васильевич	Волгоградская обл. г.Михайловка	2-й приз	РС-2
5	Гуляев Денис Викторович	Респ.Адыгея, Майкопский р-н	3-й приз	МГА-2 + БОНУС! ТФ-2
6	Зарипов Азат Галимзянович	Татарстан. Балтасинский р-н	3-й приз	ТФ-2 + БОНУС! ИФ-2+ИД-2
7	Мигунов Александр Леонидович	г.Самара	Спецприз	ДСТ-4М
8	Павлов Николай Николаевич	Казахстан г. Актау	Поощрит. приз	ИД-4
9	Булдов Егор Борисович	г.Братск	Поощрит. приз	ИД-4
10	Дудкин Владимир Валерьевич	респ. Хакасия, г.Абакан	Поощрит. приз	ИД-4
11	Никитин Александр Викторович	Владимирская обл. г.Вязники	Поощрит. приз	ИФ-4
12	Проценко А.И. Дзыма Ю.О.	Украина, Полтавская обл.	Поощрит. приз	ИФ-4
13	Залыгин Алексей Иванович	г. Тверь	Поощрит. приз	ИФ-4

Шиленок А.И.

ДИАГНОСТИКА И РЕМОНТ ИНЖЕКТОРНЫХ АВТОМОБИЛЕЙ С ИСПОЛЬЗОВАНИЕМ ОБОРУДОВАНИЯ НПП НТС

Диагностикой инжекторных систем автомобилей занимаюсь не очень долго, но соображения и предложения по улучшению систем диагностики есть

В своей статье хочу выделить следующие разделы:

- I. Преимущества и недостатки диагностических приборов НПП НТС по сравнению с другими приборами и системами;
- II. Предложения по улучшению приборов диагностики инжекторных систем;
- III. Диагностика инжекторных автомобилей без неисправностей;
- IV. Диагностика инжекторных автомобилей с неисправностями;
- V. Типичные неисправности инжекторных автомобилей;
- VI. Предложения по доработке инжекторных автомобилей.

I. ПРЕИМУЩЕСТВА И НЕДОСТАТКИ ДИАГНОСТИЧЕСКИХ ПРИБОРОВ НПП НТС ПО СРАВНЕНИЮ С ДРУГИМИ ПРИБОРАМИ

ДСТ-2М диагностический сканер-тестер, аналог АСКАН-8 производства ЭЛКАР г. Москва.

Мобильный, достаточный по параметрам и системам управления исполнительными механизмами. По сравнению с АСКАН-8 позволяет диагностировать системы управления на автомобилях ГАЗ производ-

ства Старый Оскол СОАТЭ 301. Как недостаток, необходим набор катриджей, но зато более надежен чем АСКАН-8.

ДСТ-4М диагностический сканер-тестер, маршрутный компьютер- аналог СКАТ-2.

Преимущества- возможность диагностировать все типы ЭБУ устанавливаемых на отечественные автомобили. Но по сравнению со СКАТ-2 уступает в цене в 2 раза.

ДСТ-8 диагностический сканер-тестер по функциям и приемлемой цене, для лиц занимающихся диагностикой инжекторных автомобилей лучший вариант.

Программатор ПБ-2М - аналогов нет. Недостаток то, что не комплектуется программами прошивок ПЗУ.

Мотор-Тестер МТ-4 не эксплуатировал, но аналог Мотор-Тестер МЗ-2 выпускаемый в Беларуси эксплуатировал, поэтому приведу недостатки данного прибора:

- невозможность диагностики ЭБУ всех типов устанавливаемых на отечественных автомобилях;
- для инжекторных автомобилей и электронной регулировки зажигания невозможность проверки баланса мощности, мощности и относительной компрессии;
- трудоемкость проверки датчиков систем управления инжекторных автомобилей иностранного производства.

Устройство для чистки инжекторов

достаточно надежное и простое в эксплуатации. Недостаток то, что не хватает в базовой комплектации переходников для подключения в топливную систему многих типов автомобилей.

II. ПРЕДЛОЖЕНИЯ ПО УЛУЧШЕНИЮ ПРИБОРОВ ДИАГНОСТИКИ ИНЖЕКТОРНЫХ АВТОМОБИЛЕЙ.

1.Для ДСТ-2М, ДСТ-8 параметр для ЭБУ Микас 7.1 и Микас 7.2 уставка положения регулятора дополнительного воздуха SSM дана в % (единица измерения), тогда как во всех инструкциях по управлению РДВ и определению его работоспособности дается в шагах (единица измерения), что вызывает определенные затруднения.

2.Необходимо ввести параметр линейность изменения ДПДЗ, для облегчения поиска провалов в работе ДВС.

3.В приборе ДСТ-2М я бы сразу же в группах параметры создал бы изначально приемлемые группы параметров, для облегчения диагностики. НАПРИМЕР:

ДАТЧИКИ	ХОЛОСТОЙ ХОД
BITSTOP	JUFREQXX
THR	FREQXX
SSM	THR
JAIR	SSM
TWAT	JATHR
TAIR	RBLNOT
PABS	RXX
ЭКОНОМИЧНОСТЬ	УПРАВЛЕНИЕ
RCOD	UOZ
RCOK	UOZOC
INJ	JAIR
JQT	INJ
VALF	VALF
GB	UACC

4. Устройство для чистки инжектора, когда создается давление в системе, то часть жидкости находится в трубопроводе после обратного клапана. Тогда когда снимаешь заглушку, то возможно попадание очистительной жидкости в глаза или на руки. Я вместо заглушки обратного трубопровода использовал обычный кран со штуцером, и, когда снимается заглушка, давление предварительно стравливается из всей системы.

III. ДИАГНОСТИКА ИНЖЕКТОРНЫХ АВТОМОБИЛЕЙ БЕЗ НЕИСПРАВНОСТЕЙ

Для диагностики системы управления ЭБУ таких автомобилей, достаточно только диагностического тестера и газоанализатора. Проверяем ошибки по тестеру, которые были занесены в память при эксплуатации автомобилей. Для ЭБУ Микас если были коды неисправности:

- 53 – неисправность датчика угловой синхронизации;

- 54 – неисправность датчика положения распределительного вала;
- 62 – неисправность ОЗУ;
- 132- неисправность 1 форсунки (КЗ на землю);
- 231- неисправность в цепи зажигания 1 (обрыв);
- 234- неисправность в цепи зажигания 4 (обрыв);

не обращаем внимания. Коды неисправности 132 или 231,234 могут оставаться в памяти и при стирании ошибок диагностическим прибором. Стираются они из памяти только при отключении питания ЭБУ, т.е. после отсоединения аккумулятора.

53 и 54 кода заносятся в память практически всегда при заводке автомобиля. Далее проверяем основные параметры ЭБУ и сверяем их с данными для стандартного автомобиля:

- AIR- массовый расход воздуха;
- AUACC- напряжение бортовой сети;
- FREQX- частота вращения на холостом ходу;
- INJ- длительность импульса подачи топлива;
- JQT-расход топлива;
- JUFRXX- уставка частоты вращения коленвала на холостом ходу;
- RCOD- коэффициент коррекции СО (смещение);
- RCOK- коэффициент коррекции (коэффициент);
- RXX- признак режима ограничения минимальной частоты вращения коленчатого вала двигателя;
- SSM- уставка положения регулятора дополнительного воздуха;
- TNR- положение дроссельной заслонки;
- TAIR- температура поступающего воздуха;
- TWAT- температура охлаждающей жидкости;
- UOZXX- уставка угла опережения зажигания;
- UOZOC- поправка угла опережения зажигания.

Далее проверяем работоспособность PXX (PAB) диагностическим тестером, войдя в режим управления и изменяя уставку положения регулятора дополнительного воздуха. При нормально прогретом двигателе в районе 150- 160 шагов и исправном регуляторе должна начаться отсечка подачи топлива и двигатель начинает работать с перебоями.

Затем проверяем идентичность работы форсунок, поочередно отключая их и наблюдая за падением оборотов двигателя. При нормально работающих форсунках падение оборотов двигателя должно быть в пределах 100-120 оборотов.

Проводим анализ баланса цилиндров и проверяем динамику двигателя.

Затем регулируем содержание СО, СН в отработавших газах. Регулировка производится изменением параметров RCOD и RCOK. Содержание СО необходимо по возможности доводить для двигателя в пределах 0,6 – 0,9 %. Содержание СН должно быть при этом не выше 400 единиц ppm. Но при регулировке СО есть еще один параметр, который может многое о чем рассказать. Так как все системы управления, датчики по контролю за работой двигателя направлены для того чтобы оптимизировать состав топливно-воздушной смеси, т.е. создать стехиометрическую смесь то в параметры автомобиля заложен параметр **VALF** – соотношение состава смеси.

Параметр **VALF** отображает результаты ЭБУ по управлению системой автомобиля для создания стехиометрического состава смеси.

Из опыта если данный параметр находится в пределах 1,020- 1,023, при всех нормальных остальных параметрах, рассмотренных раньше, то система управления автомобиля и состояние двигателя соответствуют всем требованиям.

По окончании диагностики КМСУД проверяем наличие ошибок занесенных в ЭБУ, и если изменились параметры и присутствует код 65- неисправность записи в энергонезависимую память в неактивном состоянии, то стираем ошибки из памяти. Код 65 заносится при изменении параметров у 99% ЭБУ.

На этом вся диагностика КМСУД закончена.

IV. ДИАГНОСТИКА ИНЖЕКТОРНЫХ АВТОМОБИЛЕЙ С НЕИСПРАВНОСТЯМИ

Данные двигателя можно разделить сразу же на 2 категории:

- 1- когда двигатель не запускается;
- 2- когда работа двигателя не удовлетворяет эксплуатационным требованиям.

Для полной диагностики причин неисправности и сокращения сроков по отысканию неисправностей необходимо иметь и сразу же включать в систему управления ДВС следующее оборудование:

- диагностический тестер;
- манометр топливной рампы;
- вакууметр;
- искровой разрядник.

Итак, приступим. Сразу же проверяем есть ли управление ЭБУ двигателем, т.е при включении зажигания загорается диагностическая лампочка и затем гаснет и слышен звук работы электробензонасоса. Значит ЭБУ как-то работает по управлению двигателем.

Проверяем давление в топливной магистрали, которое должно быть в пределах 2,5- 3,0 кг/см² и при отключении бензонасоса медленно падать. За свою практическую работу, в среднем около 10-15 машин в день, было не больше 15% машин, у которых давление топлива держалось бы в топливной рампе в пределах 2,5 более 20 минут. Двигатель должен запускаться, даже если давление после выключения ЭБН падает до 0. Итак, определились, что топливная система двигателя исправна. Методика определения неисправности топливной системы будет рассмотрена дальше.

Проворачиваем коленчатый вал и по диагностическому прибору в группах смотрим параметр ВIT-STOP (признак остановки двигателя), который должен быть при прокручивании коленчатого вала стартером НЕТ. Это говорит о том, что ЭБУ принимает сигнал от датчика коленчатого вала, для начала процесса искробразования.

Если есть искра на свечах, при наблюдении через высоковольтный разрядник, то ЭБУ полностью управляет ДВС, а значит причиной того что ДВС не запускается, кроется скорее всего в механике двигателя. Это, как правило, или обрыв цепей или нарушение фаз газораспределения. Определяется это тоже легко. В первом случае через маслозаливную горловину можно увидеть, что при прокручивании двигателя распределительные валы стоят на месте. Во втором случае нарушение фаз газораспределения проверяется через компрессию в цилиндрах. Разная компрессия по цилиндрам в основном указывает на это.

ИТАК

1. Если ЭБН не работает, то причинами могут быть неисправность самого насоса, отказам реле включения ЭБН, неисправностью электропроводки цепи управления или включения ЭБН, а также засорением топливных фильтров. Сразу же отсоединяем реле включения ЭБН и накоротко соединяем цепь управления (для всех реле контакты на колодке расположены перпендикулярно). Если ЭБН заработал то неисправность в реле включения, если нет то тестером измеряем сопротивление ЭБН с массой, через тот же контакт. Отсутствие сопротивления говорит о том, что ЭБН находится в обрыве (зависли щетки на якоре двигателя или же неисправна цепь управления ЭБН). Если же сопротивление цепи лежит в пределах 1,5 Ом, то это говорит о том, что цепи подачи питания и обмотка ЭБН исправна, но долго насос не «проживет».

Возможен и такой вариант, что ЭБУ управляет ЭБН, ЭБН на слух работает, а давления топлива нет. Это как правило обломался или открутился фильтр топливозаборника. В любом случае автовладельцем не стоит бояться искать неисправность в системе подачи топлива. Всегда надо смотреть первопричину этого:

- шум бензонасоса;
- дергание машины;
- загорание диагностической лампочки;
- дребезг контактов реле.

Редко ЭБУ выходит из строя по управлению ЭБН. Проверить исправность цепи можно с помощью диагностического прибора, войдя в управление ИМ и включив реле ЭБН.

С системой топливоподачи кое-как разобрался.

2. Если при прокручивании коленчатого вала двигателя параметр ВITSTOP (признак остановки двигателя) – ЕСТЬ, то скорее всего неисправен датчик угловой синхронизации, или неисправна его цепь до ЭБУ. Цепь отслеживается прибором по наличию активного кода 53, а работоспособность датчика по его сопротивлению, которое должно быть в пределах 700-780 Ом (из опыта – достаточно сопротивления для датчика и 620 Ом).

3. Если есть сигнал от датчика угловой синхронизации, а искры нет, то проверяем питание на катушках зажигания (ввод 15 +12В при включении зажигания), а также провода управления от К3 на ЭБУ, отсутствие связи с корпусом автомобиля (контакты 1 и 20). Если управляющие провода соединены с корпусом автомобиля (где то нарушение электропроводки) при отсоединенных К3 то это сразу же приведет к взрыву К3. Редко выходят сразу же 2 К3, но возможно.

В ЭБУ тоже редко выходят сразу же 2 канала управления К3, состоящих из силовых составных транзисторов, но более вероятно, чем выход 2-х катушек зажигания. Были бы запчасти, то ЭБУ ремонтируются легко.

Однако бывают случаи когда все исправно, а ДВС не заводится. Как правило, неопытный слесарь увидев, что кодов ошибок в ЭБУ не занесено не обращает внимания какую температуру показывает датчик температуры охлаждающей жидкости. Кода ошибки не висит, а датчик в ЭБУ выдает неверную информацию о температуре ДВС, например 160 градусов по Цельсию и двигатель практически не заведется. Для водителей можно сделать так, отсоединить разъем от датчика температуры охлаждающей жидкости и попробовать запустить двигатель. Если ДВС запустился, то для дальнейшей нормальной эксплуатации двигателя поменять местами датчик температуры воздуха и жидкости, так как они по своим параметрам идентичны.

Еще одной причиной того, что двигатель не заводится, может быть отказ датчика положения дроссельной заслонки ДПДЗ. Вроде через диагностический прибор неисправностей нет а параметр THR более 80% и в этом случае топливоподача прекращается. Поступаем точно так же как и с датчиком температуры охлаждающей жидкости. Отсоединяем разъем от датчика ДПДЗ и ДВС должен запуститься. Но эти неисправности по температуре охлаждающей жидкости и ДПДЗ возможны еще и по вине ЭБУ.

Итак, для полной диагностики КМСУД необходимо иметь еще заведомо исправные:

- ЭБУ;
- ЭБН;
- КЗ;
- ДПКВ.

Если работа ДВС не удовлетворяет требованиям и имеет плохие ездовые качества, то здесь очень много вариантов и большое поле для творческой работы. Остановлюсь на более распространенных вариантах, но каждый чтобы был со своей изюминкой, потому что охватить все просто невозможно. Итак, рассмотрим следующие варианты:

- двигатель не развивает мощности;
- рывки, провалы, подергивание;
- неустойчивая работа ДВС на холостом ходу;
- двигатель резко набирает обороты (газует);
- СО не выставляется.

Сразу же оговоримся, что во всех рассматриваемых случаях не будем затрагивать вопрос неисправности механической части двигателя, а только будем рассматривать неисправности системы управления ДВС, т.е системы впрыска топлива и системы управления зажиганием.

ДВИГАТЕЛЬ НЕ РАЗВИВАЕТ МОЩНОСТИ- причинами этого может быть:

- давление топлива ниже нормы;
- неисправен ДМРВ;
- засорен воздушный фильтр;
- закоксованы форсунки.

Неисправность ДМРВ определяем по ДСТ, по параметру JAIR подачи воздуха через ДМРВ. Для каждого типа двигателя эти показания разные, поэтому нужно подходить к этому вопросу ответственно. Даже отклонение расхода воздуха, допустим, на XX в 3-4 кг/час приводит к значительным нарушениям в работе двигателя и значит необязательно, чтобы присутствовали коды неисправности 13 и 14. **К примеру**, расход воздуха на холостом ходу для двигателя 406 должен быть в пределах 13-15 кг/час. Если расход воздуха составляет 10-11 кг/час, то двигатель будет работать неустойчиво, а если расход составит 18-20 кг/час, то соответственно увеличивается в соответствии с расходом воздуха длительность импульса впрыска, СО, что приведет к большему расходу топлива.

Закоксовывание форсунок происходит из-за некачественного топлива. Обмотки форсунок редко выходят из строя по электрической части. Проверить можно, поочередным отключением форсунок, через диагностический прибор, проверяя при этом насколько падают обороты двигателя. Для нормально работающего двигателя обороты должны падать на 100-120 оборотов. Но все равно четкой и наглядной картины это не даст. Поэтому я бы рекомендовал для всех автолюбителей, эксплуатирующих инжекторные системы чистку форсунок хотя бы 1 раз в год. Это самое надежное средство.

РЫВКИ, ПРОВАЛЫ, ПОДЕРГИВАНИЕ- следствием этого являются как правило:

- неисправность ДПДЗ;
- сбой ДМРВ;
- неисправность топливной системы;
- неисправность катушек зажигания и высоковольтных проводов;
- неисправность ЭБУ.

Неисправность ДПДЗ иногда очень сложно определить. Имеется в виду то, что при отсчете по прибору через ДСТ процент открытия изменяется плавно, а при резком открытии дроссельной заслонки иногда не видно нелинейности изменения сопротивления, так как в каком то месте дорожка сопротивления изъедена и в результате будут подергивание машины. Однако определить неисправность может помочь водитель, если от него будет информация, что машина дергается на определенной частоте вращения коленчатого вала.

Аналогично ведет себя машина когда «сбоит» ДМРВ. Когда присутствует код 13. Однако разница в том, что машина будет дергаться на любых оборотах коленчатого вала.

Неисправность катушек зажигания и высоковольтных проводов когда при резком нажатии на газ наблюдается «ступенька» провала. Даже проверяя через осциллограф катушки зажигания, мы не увидим разницу в нормально работающей катушке и той, которая дает сбой. Поэтому достоверным единственным способом обнаружения, является замена катушки зажигания, при исправных высоковольтных проводах.

НЕУСТОЙЧИВАЯ РАБОТА ДВС НА ХОЛОСТОМ ХОДУ-

- неисправность ДМРВ;
- неисправность РХХ;
- подсос воздуха;
- неисправных свечах зажигания.

Если все параметры через ДСТ в норме, особенно обращаем внимание на расход воздуха через ДМРВ на холостом ходу. Подсос воздуха определяем через вакуумметр.

На этом хочу остановиться подробнее, потому что использование вакуумметра для диагностики двигателя дает очень полезную информацию, начиная от состояния клапанов ДВС и заканчивая исправностью выхлопной системы. Подсоединяется вакуумметр напрямую к впускному коллектору. Нормальный уровень разряжения должен составлять 37,5-50 мм ртутного столба. При полном открытии дроссельной заслонки разряжение должно уменьшиться до 0, а при снижении скорости работы двигателя может увеличиться до 62,5-70 мм ртутного столба. Уровень разряжения при вращении коленчатого двигателя стартером должно составлять 2,5-10 мм ртутного столба.

Итак: Слабое разряжение- прокладка впускного коллектора или дросселя, утечка через вакуумный шланг, малый угол УОЗ, плохая регулировка распредвала.

Слабое нестабильное разряжение- прокладка впускного коллектора, инжекторы.

Регулярное падение разряжения- клапана.

Нерегулярное падение разряжения- один из клапанов, или пропуск зажигания.

Резкое колебание разряжения- и черный дым из выхлопной трубы свидетельствуют об износе клапанов.

Слабое колебание разряжения- система зажигания.

Сильные колебания разряжения- слабая компрессия в цилиндрах или прокладка головки блока.

Медленное колебание разряжения- система вентиляции картера, прокладка дросселя, состав топливной

смеси.

Медленное падение разряжения после поднятия оборотов- состояние поршневых колец и забита выхлопная труба.

Также им можно проверять исправность катализатора, не выкручивая, лямбда зонд и не пользуясь манометром противодавления, как указана в Ваших инструкциях по отысканию неисправностей. Значительно более просто и надежней. Если катализатор забит то при работе двигателя на холостом ходу разряжение во впускном коллекторе будет постепенно уменьшаться. Затем поднять число оборотов двигателя до 2000 и разряжение должно увеличиться, если нет, то система засорена. Если после уменьшения числа оборотов разряжение увеличилось более чем на 5 мм ртутного столба, то это тоже свидетельствует о неисправности выхлопной системы.

Если нет подсоса воздуха и исправны остальные элементы, то это однозначно нарушение фаз газораспределения.

Хочу еще выделить то обстоятельство, что двигатель будет работать неровно из-за плохих или нестандартных свечей. Сейчас многие автолюбители используют последние новинки техники. Многие рекламируют сейчас форкамерные свечи, сделанные на Украине. Сразу же хочу предостеречь любителей Волг, что они не работают на 406 двигателях. Используйте 14 свечи, и все будет в порядке. Также хочу сказать, что ДВС может глохнуть на холостых оборотах из-за РХХ (РДВ). Он должен поддерживать обороты на уровне заданных и открывать и закрывать канал дополнительной подачи воздуха при изменении оборотов. Но РХХ может поднять обороты в пределах 200. И отработать большое падение числа оборотов автоматически не может из-за своей инерционности. Проще купить РХХ фирмы BOSCH, однако, его цена, как цена ЭБУ. Необходимо поддерживать работоспособность РХХ в пределах его 60- 90 шагов. В этом диапазоне он наиболее быстро компенсирует падение оборотов, даже вплоть до того, что поднять немного дроссельную заслонку. Также хочу отметить, что на 50% машин РХХ зависит и не управляет ХХ. Не нужно отчаиваться, просто на некоторое время 2-3 сек снять массу двигателя и РХХ вновь заработает.

ДВИГАТЕЛЬ ГАЗУЕТ - иногда двигатель ни с того начинает резко бросать обороты. И что только не придумаешь. Проверяешь и топливную систему, и систему подачи питания +12В, и поменяешь все датчики, а результата никакого. Сразу же из практики, т.к. прибором не определяется это сбой по высокому напряжению (свечи, провода, катушки).

НЕ ВЫСТАВАЕТСЯ СО - кроме стандартных неисправностей:

- неисправен ДПДЗ;
- неисправен ДМРВ;
- неисправен ЭБУ

есть еще интересные варианты, которые нельзя определить через диагностический прибор.

Бывает такая ситуация, что все вроде бы исправно, а СО изменяется от 0,3% до 5-6% (воздух нормальный, обороты нормальные, положение датчика ДПДЗ соответствует, система зажигания исправна. Во всех практически таких случаях могу сказать, что давление в топливной системе выше нормы. Меняйте редукционный клапан и все будет нормально.

А бывают еще такие случаи, когда СО маленькое и никак его не поднять до требуемого значения. Давление топлива соответствует требованиям. Значит, подсоединяйте вакуумметр и наблюдайте, это, как правило, неисправна мембрана редукционного клапана.

Можно еще говорить о многих неисправностях и о методах их диагностики, но как говорится нельзя все объять, потому что бывают такие неисправности вопреки всему здравому смыслу, когда все датчики отсоединены, кроме опорного датчика коленвала, а двигатель работает более устойчиво, чем с системой управления.

ЗАКЛЮЧЕНИЕ:

Советы некоторым любителям поковыряться в системе управления двигателя, или как обмануть ЭБУ.

Неисправен датчик температуры - или отключаем его или в штекерный разъем вставляем сопротивление около 30 Ком;

Не работает один из каналов управления зажигания - вскрываем блок управления и перепайваем один из транзисторов цепи управления.

Нет управления одной из форсунок- вскрываем блок и на штекерном разъеме ЭБУ соединяем 2 цепи управления форсунками 1 и 4, или 2 и 3 в зависимости какая форсунка не работает;

Не работает лямбда зонд (из практики), меняем напряжения питания подачи на него, через обычное сопротивление, доведя выходное напряжение до 0,4 В, обычно хорошо помогает.

Неисправно реле включения ЭБН - ставим на его место реле включения вентилятора и едем дальше.

И дальше о так называемом чип тюнинге или о двойной прошивке для автомобилей ГАЗ. Я считаю, что это просто обман, так как создать спортивную программу можно, но еще необходимо и довести двигатель до этой программы, т. е провести тюнинг ДВС, тогда можно говорить о двойной прошивке.

И в конце хотелось бы высказать некоторые советы по возможной доработке КМСУД:

- ввести в систему управления датчик воздуха или наддувочного давления воздуха, тем более что параметр PABS прошит в программе, и в случае выхода из строя ДМРВ, код 13 ДВС управляется по показаниям этого датчика;
- в топливную рейку необходимо ввести обычный штуцер для измерения давления топлива в системе;
- в жгут МИКАС я бы ввел ответвленный разъем по цепи управления КЗ, ДПКВ, ДПРВ для подключения осциллографа и проверки синхронизационных импульсов, а также для удобства подключения газового оборудования;
- в программу управления ввел бы параметр линейности изменений сопротивления ДПДЗ.

Павлов Д.С.

Диагностика с использованием тестера ДСТ-2М.

Предприятие, осуществляющее продажу автомобилей, их техническое и гарантийное обслуживание и предоставляющее гарантийные обязательства по своим условиям отличным от заводских, в том числе и по срокам исполнения, вносит свои поправки в производственную деятельность непохожую ни на «дикий» сервис, ни на официальных дилеров.

Учитывая коммерческую основу производства, на первый план выходит объем произведенных работ, и фактор времени играет решающую роль.

Деятельность фирмы делится на два направления: плановое техническое обслуживание и гарантийный ремонт. Диагностические работы присутствуют в каждом из направлений, но имеют свою специфику.

При проведении планового ТО, диагностические работы являются завершающим этапом. Так как основная масса автомобилей прошедших ТО являются исправными, то углубленная диагностика им не требуется. Все сводится к сканированию параметров блока управления, считыванию накопленных кодов неисправностей, проверке работоспособности вентилятора охлаждения двигателя, степени открытия дроссельной заслонки при нажатой до упора педали газа и контроль содержания СО в отработавших газах с помощью газоанализатора.

Работы проводятся с помощью прибора ДСТ-2М. Последовательность обычно такая:

- подключаем прибор к автомобилю;
- включаем зажигание;
- проверяем наличие запомненных кодов неисправностей;
- проверяем входы АЦП, особое внимание ДМРВ 1,00 В и ДПДЗ 0,45-0,51 В;
- в первой группе параметров проверяем ПОЛ.ДЗ 0 %, нажимаем педаль газа до пола ПОЛ.ДЗ 100 % (для ЭБУ БОШ 7,0..78%);
- запускаем двигатель;
- во второй группе параметров проверяем цикловой расход воздуха 85 – 95 мг/такт;
- включаем меню Контроль ИМ;
- включаем вентилятор, если он заработал, подрулевым выключателем включаем дальний свет фар и смотрим Напряжение бортсети 13,6 – 14,1 В (экспресс-тест генератора);
- если температура двигателя ниже 85-87°С, переходим к меню РДВ;
- устанавливаем 120 шагов и прогреваем двигатель;
- переходим к Коррекции СО;

подключаем газоанализатор и устанавливаем уровень СО 0,5-1,5%.

На автомобилях под нормы ЕВРО-II и ЕВРО-III последние два пункта не выполняются.

На этом диагностика заканчивается.

Лучше чем прибор ДСТ-2М для этого придумать довольно сложно, но и у него есть некоторые недостатки. Во-первых, очень длинные соединительные провода. При пропускании до 30 автомобилей в день одним человеком, подключение – отключение прибора становится довольно трудоемким делом, особенно в автомобилях семейства ВАЗ 08 – 99, где аккумуляторная батарея расположена в моторном отсеке по левому борту, а диагностический разъем в салоне по правому и автомобилю НИВА, где аккумулятор справа, а разъем слева. Решением было бы брать питание прибора с соответствующих штекеров диагностического разъема и использовать более короткий провод. Во-вторых, ручной выбор типа блока управления, что благополучно решено в приборе ДСТ-10. В-третьих, хорошей функцией была бы связь ДСТ с газоанализатором.

Необходимость в углубленной диагностики возникает, если работа двигателя на каком-нибудь или на всех режимах отличается от нормальной.

Наиболее часто встречающиеся нарушения нормальной работы это:

- рывки при разгоне и равномерном движении,
- неустойчивая работа на холостом ходу,
- плохой запуск, нарушение теплового режима двигателя.

Проверки явных неисправностей довольно подробно описаны в руководствах по эксплуатации и диагностике, поэтому опишу только неявные, плавающие.

Диагностика, как обычно, начинается с внешнего осмотра цепей и их соединений.

Затем прибором ДСТ-2М считываем коды неисправностей, если они есть. На двигателе для осуществления температурной коррекции используется датчик температуры установленный на патрубке системы охлаждения или на корпусе термостата. При неисправности связанной с датчиком ухудшается запуск, возникают рывки при движении, произвольно включается вентилятор охлаждения.

Для проверки, на приборе ДСТ-2М выбираем первую группу параметров, смотрим на показания температуры и одновременно двигаем в разные стороны, сначала провода на разъеме, а затем сам разъем датчика. Изменения показания температуры говорят в первом случае об обрыве проводов, во втором о плохом контакте в разъеме или о неисправности самого датчика.

При проверке модуля зажигания, подключаем высоковольтные провода к разряднику и, включая по очереди, с помощью ДСТ-2М, катушки зажигания наблюдаем за искрообразованием.

Для проверки топливной системы, подключаем к топливной рампе топливный манометр. Прибором ДСТ-2М включаем реле топливного насоса и проверяем давление в системе: около 300 кПа. Выключаем реле и смотрим падение давления. Если давление не упало ниже 220 кПа, значит с системой все в порядке. Если давление упало ниже, попытаемся определить какой из клапанов потерял герметичность. Для этого включаем реле насоса и, после того как создалось давление, пережимаем подающий шланг и выключаем бензонасос. Если давление упало, то не исправен скорей всего регулятор давления топлива. Если не упало, то обратный клапан в насосе, что бывает довольно редко.

Неисправность регулятора давления чаще всего связано с не плотной посадкой клапана в седло из-за попадания соринки. Лечится это следующим образом: с помощью ДСТ-2М включаем реле бензонасоса и пережимаем обратный шланг. Давление в системе поднимается до 580-600 кПа (за одно проверяем максимальное давление насоса). Удерживая шланг пережатым, в несколько раз постукиваем по корпусу регулятора давления и отпускаем шланг. Этого обычно достаточно чтобы восстановить работоспособность регулятора. Выключаем реле и проверяем остаточное давление.

Для проверки подачи топлива форсунками, отключаем разъемы со всех форсунок, кроме проверяемой. Прибором включаем реле бензонасоса и создаем давление. Отключаем реле, подаем импульс с ДСТ-2М на форсунку и наблюдаем падение давления: примерно 120 кПа. Повторяем операции для каждой форсунки.

Малое падение давление или большая разница в падении между форсунками, вероятнее всего связано с засорением фильтра-сетки в одной или нескольких форсунках, что является чаще всего следствием установки некачественного фильтра тонкой очистки топлива. Двигатель при этом трясется на холостом ходу и вяло разгоняется.

Для устранения этого дефекта необходимо отсоединить от рампы топливопроводы и разъемы от форсунок. Снять топливную рамку, отсоединить форсунки и регулятор давления топлива, промыть все в бензине и продуть сжатым воздухом. Очистить фильтр-сетку каждой форсунки. Заменить фильтр тонкой очистки топлива, прибором ДСТ-2М включить бензонасос, слить из системы загрязненное топливо. Собрать все в обратном порядке и снова проверить баланс форсунок.

Прибор ДСТ-2М можно использовать для проверки работы термостата.

Для этого подключаем прибор к автомобилю с холодным двигателем. Запускаем двигатель, прикладываем ладонь руки к верхней части радиатора и наблюдаем за показаниями температуры в первой группе параметров.

Температура должна плавно подниматься до 87-90°C, рука при этом не должна чувствовать тепло.

Затем температура «зависнет» на некоторое время на этой отметки. За счет начала открытия термостата и подмешивания холодной охлаждающей жидкости поступающей из радиатора. Рука при этом должна почувствовать тепло.

Если этого не происходит и температура увеличивается дальше, то термостат находится в закрытом положении. Можно попробовать заставить его работать, постучав по корпусу, но надежнее будет его заменить.

Если термостат работает нормально, то температура будет медленно подниматься. Когда она достигнет 95°C, термостат будет полностью открыт, а вся поверхность радиатора равномерна нагрета до состояния «рука не терпит».

Если температура поднимается выше, вплоть до срабатывания вентилятора охлаждения и при этом можно держать руку прислоненной к радиатору, то термостат открывается не полностью и пожелит замене.

Кроме ДСТ-2М, очень полезен и часто используется прибор для контроля регулятора холостого хода, производства Поволжского отделения Российской Инженерной Академии. С ним очистка и замена смазки в регуляторе занимает не более 5 минут.

Иванов В.А. Первый опыт работы с МТ-4

Имея долгую практику работы с минским мотортестером М 2-2, я сделал неоспоримый вывод о преимуществах современного диагностического оборудования, способного показать «картинку» процесса, происходящего в цилиндрах двигателя или его системах. Поэтому, когда подошло время обновлять свои приборы, я начал искать такие, которые способны были удовлетворить моим интересам.

О наличии компьютерной программы МТ-2 мне было известно давно. Однако у нее не было функций мотортестера. В магазинах автосервисного оборудования предлагали многочисленные мотортестеры импортных производителей. Споры нет, они конечно, хороши, но и цена у них такая, что и у раскрученного автосервиса будут окупаться многие годы. На специальных выставках познакомился с производителями программных диагностических продуктов. Одна фирма предложила программу с адаптером, превращающую компьютер в 60-ти каналный осциллограф, который можно включать в разрыв между контроллером и схемой и получить сразу 60 процессов. Вот только что с этими 60-тью кривыми потом делать, они и сами знали только приблизительно. А уж о необходимости наблюдать процессы во вторичных цепях системы зажигания и как это в принципе можно сделать, мне пришлось им целую лекцию прочитать.

Наконец в одной из реклам прочитал о предложении самарского дилера в Москве на счет программы МТ-4 с адаптером и принадлежностями. Дозвонился до фирмы, добился консультанта, напросился на экскурсию. Познакомился с тем, что есть, получил в подарок демонстрационную версию, запустил ее дома на своем компьютере и понял: вот то, к чему я стремился. И цена доступная.

Купленный комплект из адаптера KR-4 и осциллографической приставки KRP-4M дома без автомобиля, через блок питания подключил к компьютеру и установил с диска программу МТ-4. Поскольку ноутбук у меня старенький, пришлось помудрить с сетевой картой, с дополнительными программами. Трудно было: ведь с компьютером я только пользователь, да и им стал уже в зрелые годы. Но справился самостоятельно, хотя и был момент, когда хотелось позвать на помощь программистов.

Наступил момент работы. Понятно, что первым я подключил собственный автомобиль. Попробовал включить различные наборы параметров. Все работало отлично. Только картинки были непривычными, но по опыту знал: надо их рассмотреть «на досуге», в спокойной обстановке. Поэтому записал некоторые из них файлы, а дома попытался их осмыслить.

Через день обратился за помощью первый человек, у которого его инжекторная девятка начинала в отдельные моменты сильно дергаться. Включив стандартный набор «все АЦП» и немного подвигав сектор дроссельной заслонки, сразу бросилась в глаза странная картинка (рис.1). Незначительное открытие дросселя вызывало временами резкое колебание сигнала, якобы до 100 % нажатия на педаль газа. То, что это не так, подтверждалось сигналом от датчика массового расхода воздуха. Кроме того, на памяти была характеристика всех АЦП своего автомобиля, где такие же манипуляции с дроссельной заслонкой вызывали очень спокойные изменения показаний датчиков.

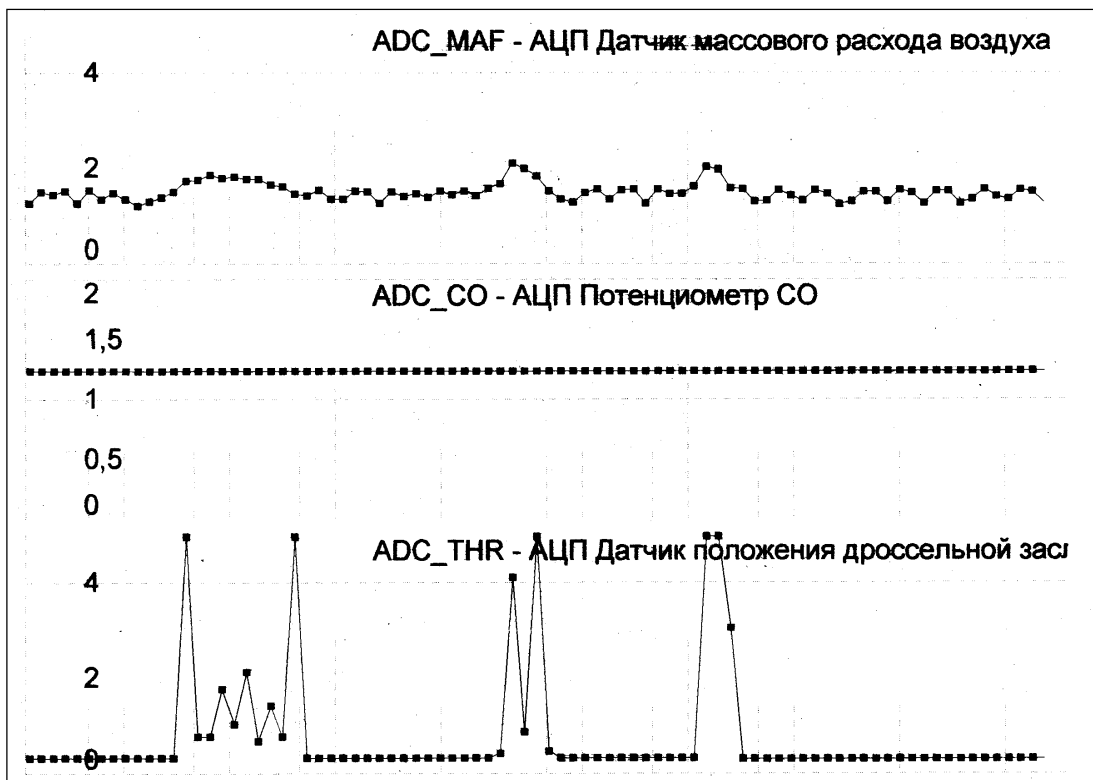


Рис. 1. Такой ДПДЗ вызывает подергивания автомобиля

Для верности решили проверить сигнал ДПДЗ на постороннем автомобиле. Случайно подвернулась «десятка» с аналогичным мотором. Все правильно: показания были очень четкие и точно согласовывались с сигналами от датчика расхода воздуха (рис. 2).

Поскольку машина попала на диагностику, заодно посмотрели показания других датчиков и увидели предельно большой уровень сигнала датчика детонации (рис. 3). На первом автомобиле уровень

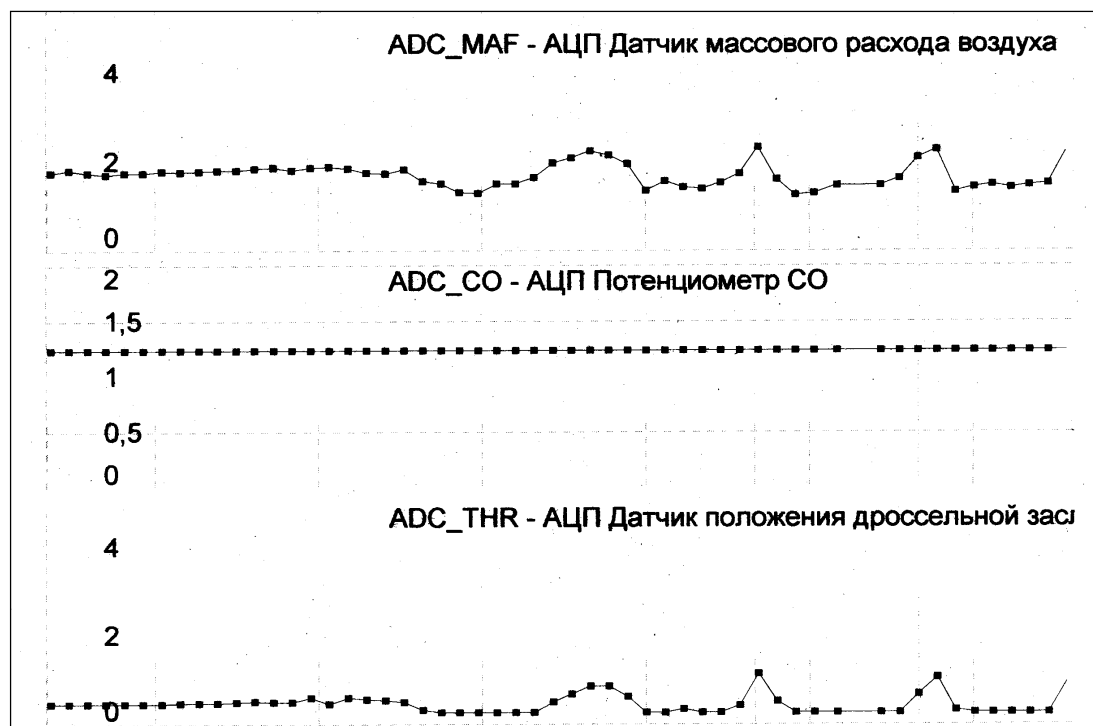


Рис. 2. Сигнал с ДПДЗ исправного автомобиля

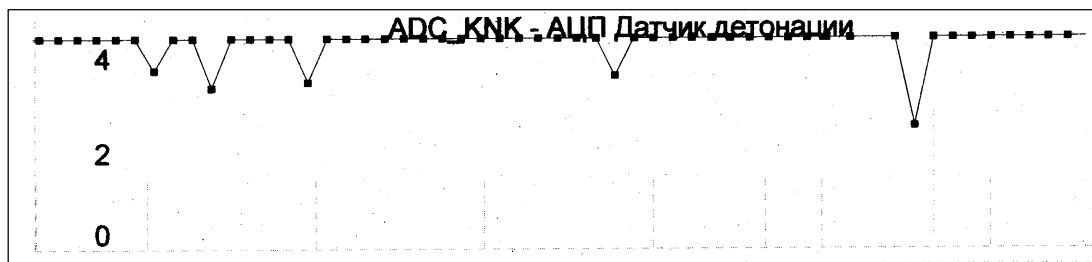


Рис. 3. Неисправный датчик детонации

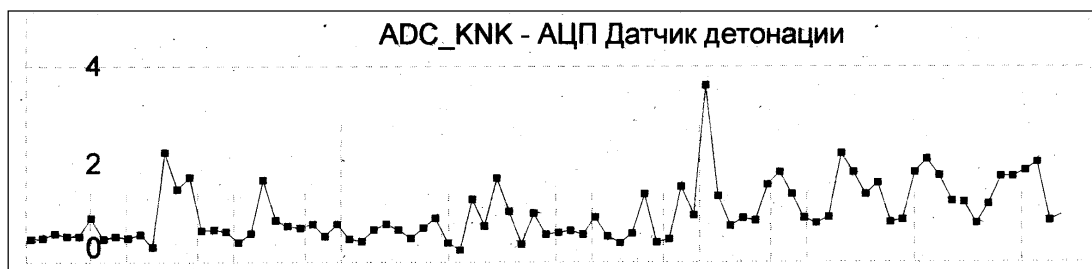


Рис. 4. Сигнал исправного датчика детонации

сигнала был нормальным (рис. 4). Сразу посмотрели записи ошибок и точно: контроллер фиксировал текущую ошибку «высокий уровень сигнала датчика детонации». Стерли ее, ошибка возникла вновь. Но лампочка неисправности CHECK ENGINE почему-то не загорелась. Дальнейшая проверка автомобиля показала, что лампа исправна, но была отключена прежним хозяином, видимо, чтобы скрыть неисправность перед продажей автомобиля.

Вот так легко и просто были определены неисправности у двух автомобилей с современными системами управления двигателем.

В качестве иллюстраций приводятся отсканированные фрагменты реальных протоколов испытаний.

Кобченко С.В.

Диагностика и ремонт инжекторных автомобилей с использованием оборудования НПП НТС

С появлением электронных систем управления двигателем (ЭСУД) автоматически возникла потребность их ремонта и диагностики.

Чтобы определить причины перебоев в работе двигателя необходимо точно знать состояние механической части двигателя и электронной системы.

Одним из производителей средств профессиональной диагностики является НПП «НТС». Определить неисправность, используя диагностические приборы ДСТ-6 и ДСТ-2М – дело техники. Прибор ДСТ-2М позволяет производить диагностику на ходу, что удобно при определении неисправностей, проявляющихся при движении автомобиля.

Хотелось бы отметить некоторые тонкости, на которые следует обратить внимание при проведении диагностики, чтобы исключить поиск неисправной детали путём пробной замены. Сразу договоримся, что всё далее описанное справедливо для исправного по механической части двигателя, отрегулированного, при внешнем осмотре которого неисправности не выявлены.

Самой распространённой неисправностью ЭСУД является плохой контакт в разъёмах датчиков. Повысить надёжность соединений, можно обработав разъём водоотталкивающей смазкой "ВД" или аналогичной.

Определённого внимания при диагностике требует датчик положения колен вала (ДПКВ). Случалось, не имеющий внешних повреждений, с нормальным электрическим сопротивлением обмотки ДПКВ при установке на автомобиль вызывал неполадки в работе двигателя. Например, пуск двигателя происходил

после более продолжительной прокрутке стартером (затруднённый пуск), произвольная остановка двигателя, "нечистый холостой ход" перебои при переходе с холостого хода на повышенные обороты, перебои (рывки) на высоких оборотах. Неисправность ДПКВ может проявляться при определённой температуре двигателя.

Вычислить диверсанта поможет ДСТ-2М. Нужно "поймать" проявление неисправности. Следим за углом опережения зажигания (УОЗ): если датчик даёт сбой, то значение УОЗ "скачет" (внезапное изменение на 10 град. п.к.в. и более) и не соответствует режиму работы двигателя. Не будет лишним определить экспериментально значения УОЗ для разных установившихся режимов работы двигателя для сравнения.

Неустойчивая работа двигателя (раскачка, плавание) сразу после запуска могут происходить из-за отложения на клапане регулятора холостого хода и на стенках диффузора дроссельного патрубка. Отложения на стенках диффузора дроссельного патрубка уменьшают зазор между стенкой и дроссельной заслонкой, а, следовательно, уменьшают количество воздуха, проходящего под закрытую заслонку. Следим по ДСТ-2М за положением клапана регулятора холостого хода. Если имеются отложения на клапане регулятора и диффузоре, то регулятор на холостом ходу чрезмерно открыт. Необходимо произвести очистку дроссельного патрубка. Наоборот, если регулятор открыт меньше нормального и имеет место низкий цикловой и массовый расход воздуха, то следует поискать подсосы воздуха в обход дроссельного патрубка.

Многие водители выжидают время, пока произойдёт отключение эл.бензонасоса. Негерметичность клапана регулятора давления топлива приводит к падению давления после отключения бензонасоса и увеличивает время запуска двигателя. Устранить этот дефект можно, если пережать шланг обратного слива топлива в бак. Тогда давление возрастает до 6 кг/см², клапан сильнее открывается и, в момент отпускания шланга удаляются частички, нарушавшие герметичность клапана. Контролировать действия удобно по манометру для измерения давления топлива в рампе форсунок МТА-2.

Наибольшие сложности вызывает определение неисправности датчика массового расхода воздуха (ДМРВ).

Какие сбои в работе двигателя вызывает неисправный ДМРВ, описывать не надо. А вот как определить с помощью диагностических приборов исправность датчика?

Исправный ДМРВ должен одновременно удовлетворять следующим условиям:

1. Просматриваем с помощью ДСТ-2М в каналах АЦП напряжение датчика при включенном зажигании. Оно должно быть в пределах 0.98 – 1.02 В. Проверяем ДМРВ тестером ДСТ-6. Напряжение должно быть в пределах 0.98 – 1.00 В. Отклонение напряжения от указанных значений показывает на изменение рабочих характеристик датчика. Причём, при небольших значениях (до 1.04 – 1.05В) можно провести коррекцию СО на холостом ходу и продолжать использование датчика, если он удовлетворяет другим требованиям. При больших значениях начального напряжения ДМРВ возникают заметные изменения в работе двигателя (особенно в ЭСУД без датчика кислорода). Измеренное напряжение ДМРВ тестером ДСТ-6 и показания ДСТ-2М могут отличаться. Причём отличие до 0.02 В наблюдается достаточно часто и может считаться нормальным. Больше различие сказывается на работе двигателя. Избежать разницы показаний можно, проложив дополнительный провод с соответствующей ножки выхода ДМРВ на соответствующую ножку блока управления параллельно штатному проводу (хотя штатная проводка при проверке окажется в порядке).
2. При просмотре параметров работы двигателя на холостом ходу с помощью ДСТ-2М массовый расход воздуха должен быть в пределах, указанных в соответствующей литературе по диагностике данной ЭСУД. Напряжение не должно превышать 1.5 В.. Если "скачки" напряжения часто превышают 1.5 В, то ДМРВ имеет неверные характеристики. Напомним, что при проверке этих условий холостой ход должен быть отрегулирован.
3. Показания массового расхода воздуха при установившихся 3000 мин-1 должны быть:
 - 30 – 32 кг/ч для систем без датчика кислорода;
 - 24 – 26 кг/ч для систем с датчиком кислорода.
 Значительные отклонения говорят о неверных показаниях датчика. Причём при завышенных показаниях ДМРВ разные блоки управления могут обеднять или обогащать рабочую смесь. Для просмотра используем ДСТ-2М режим просмотра групп.
4. При резком открытии дроссельной заслонки цикловой расход воздуха должен быть около 400 мг/такт.
5. Проверив показания датчика на указанных режимах, делаем вывод о работоспособности ДМРВ. Определяющими являются условия, описанные в пунктах 1 и 3.

Определение работоспособности других датчиков и исполнительных механизмов ЭСУД после приобретения определённой практики не вызывает затруднений. После проведения диагностических работ можно с точностью определить, исправен или нет данный датчик и в чём причина ухудшения работы двигателя.

Гуляев Д.В. Опыт диагностики.

Как и чем диагностировать и ремонтировать инжекторные автомобили отечественного производства? Этим вопросом задаются многие, как владельцы крупных и средних СТО, так и частники в маленьких гаражах. Я советую эту проблему решать при помощи широкого спектра приборов и программного обеспечения фирмы НПП «НТС». В ассортименте предоставляемых ими приборов есть всё необходимое для комплексной работы на посту диагностики.

В этой статье, я опишу, каким образом, и какими приборами я пользуюсь в своей работе.

В своей работе я использую:

1. Персональный компьютер с программой МТ-2 v1.2.0.6 и адаптером KR-2 для связи компьютера с автомобилем.
2. Сканер-тестер ДСТ-2М (пользуюсь им, если нет возможности использовать персональный компьютер, на выезде, или когда нет электричества)
3. Тестер датчиков системы впрыска ДСТ-6Т с кабелями для ВАЗ и ГАЗ
4. Манометр МТА-2
5. Разветвитель РС-2
6. Программатор ЭБУ ПБ-2М
7. Газоанализатор СО, СН

Вот и все приборы необходимые для работы. Конечно, есть ещё куча других приборов, но я, к сожалению, не имею их в наличии.

Итак, приезжает автомобиль ВАЗ 2110, в простонародье «десятка». Восьмиклапанный двигатель, с датчиком кислорода. ЭБУ Январь-5 J5V03J21. Первым делом интересуемся у владельца, что его привело к нам. Владелец жалуется, что в последнее время его автомобиль стал менее динамичен, иначе говоря «не тянет». Плюс к этому чувствуются какие-то подергивания, и, наконец не дает покоя штатный иммобилайзер. По словам владельца, он частенько не может завести двигатель, хотя проводит черным брелочком около считывающего устройства битый час.

После того как я выслушал все жалобы, приступаем к ремонту. Первым делом, перед тем как проводить диагностику, берем манометр МТА-2, отворачиваем колпачок на рампе форсунок, прикручиваем штуцер манометра, предварительно обернув его тряпочкой (чтобы бензин в случае чего не попал на горячие части двигателя). После этого можно заводить двигатель, не забыв надеть вытяжку на выхлопную трубу, чтобы не угореть. После того как насос накачает давление, нажимаем на кнопку клапана манометра, чтобы пузырьки воздуха ушли вместе с бензином в бензостойкую емкость, куда вставлена тоненькая трубочка слива. Теперь всё готово. Смотрим на показания манометра: на холостом ходу давление топлива должно быть в пределах 2.5 -2.6 бар. При резком наборе оборотов, давление должно повыситься до 3 бар. В вашем случае так и есть. Это говорит о том, что регулятор давления работает нормально.

Далее я проверяю производительность бензонасоса, так как двигатель под нагрузкой потребляет больше топлива, насос с низкой производительностью может не накачать 3 бар. и разгон будет вялым. Для того чтобы проверить производительность насоса, я пережимаю обратку (шланг, идущий от регулятора давления в бензобак), и смотрим давление, если оно поднялось до 5-6 бар., то насос вполне пригоден для дальнейшей эксплуатации. Если нет, то рекомендую его заменить. Глушим двигатель, включаем зажигание, манометр показывает 3 бар.

В общем, бензонасос в порядке. Далее включаем газоанализатор, заводим двигатель и смотрим СО и СН. Все в норме, но у нас стоит катализатор, и он может занижить реальные значения на выхлопе. Глушим двигатель. Идем дальше. Берем и снимаем высоковольтные провода с модуля зажигания и свечи. Проверяем провода на сопротивление токоведущих жил, оно должно быть в пределах 5 — 10 кОм. Все в порядке. Смотрим свечи, на свече 1, явно наблюдается больше черной копоти, чем на других свечах. Мой опыт подсказывает мне, что в этом, скорее всего, виноват ДМРВ (датчик массового расхода воздуха). Чистим свечи пескоструйным аппаратом и ставим все на место. Проверим фильтр воздуха. В порядке. Теперь берем ДСТ-6 и кабель ВАЗ, подключаем его к ДМРВ и включаем зажигание. Прибор показывает напряжение 1.15 вольт. Это явное указание на неисправность датчика. Исправный датчик должен выдавать напряжение от 0.97 до 0.99, и не больше, и не меньше. А на заведённом двигателе он должен показывать больше 1.0 вольт, примерно 1.5 и выше при перегазовке. Ну вот, первую неисправность мы обнаружили. Так как ДМРВ завышает напряжение на выходе, то и блок управления впрыскивает больше топлива при том же расходе воздуха. А это ведет к неправильному приготовлению смеси, смесь получается более богатой. Из-за этого динамика разгона уменьшается. Ставим новый датчик, предварительно проверив его ДСТ-6. Далее подключаем ДСТ-6 к датчику ДПДЗ (датчик положения дроссельной заслонки). Включаем режим проверки ДПДЗ и открываем и закрываем несколько раз дроссельную заслонку. При проверке ДСТ-6 несколько раз подал звуковой сигнал и показал, что в нескольких местах резистивного слоя датчика имеются обрывы. Вот и вторая неисправность обнаружилась. В принципе, эту неисправность можно было обнаружить и с помощью диагностической программы, но, по моему мнению, с ДСТ-6 более просто обнаружить эту неисправность. Меняем датчик ДПДЗ. Хорошо бы проверить, как работают форсунки. Для этого мы будем использовать ДСТ-6, подключаем ДСТ-

б к кабелю форсунок, выкручиваем свечи чтобы они не намокли и, включая зажигание, накачиваем давление, либо включаем бензонасос при помощи программы Мотор-Тестер или сканером ДСТ-2М. И по одной форсунке открываем на всех трёх режимах, смотрим падение давления топлива по манометру, не забывая перед каждым режимом накачивать давление. Записываем результаты в таблицу. И так все форсунки, потом сверяем результаты, и при расхождениях чистим либо меняем дефектные форсунки. Но с нашим автомобилем баланс форсунок показал, что форсунки в норме.

Теперь подключаем автомобиль к компьютеру, и проверяем наличие ошибок, у нас должна была быть ошибка, вызванная обрывом ДПДЗ, стираем её, так как датчик мы уже поменяли. Включаем окно, где есть график INPLAM (тек. Состояние датчика кислорода), заводим двигатель и смотрим на этот график, он на прогревом двигателе должен часто изменяться от минимума до максимума. Если он надолго «зависает» в каком-либо состоянии, в бедном или богатом, то это говорит о том, что он скоро перестанет совсем работать, и будет давать блоку управления неправильную информацию о реальном уровне кислорода в выхлопных газах. Это может привести либо к большому расходу топлива, либо к слишком бедной смеси, что тоже отрицательно скажется на работе системы в целом. Проверяем остальные параметры по компьютеру, и если они в норме, можно сказать, что все в порядке. Да, кстати, чуть не забыл, что надо проверить состояние регулятора холостого хода (РХХ). Его мы откручиваем и смотрим на шток. Как и предполагалось, весь он покрыт черным нагаром. Подключаем его к ДСТ-6 и при помощи теста РХХ выводим шток из датчика. Очищаем резьбу и конус, брызгаем внутрь датчика мягким очистителем, типа WD-40, он нам очистит всё внутри. Смазываем резьбу штока смазкой, желательной той, которая не замерзает, и опять же при помощи ДСТ-6, несколько раз прогнав шток туда-сюда, проверив, чтобы он не подклинивал, выводим его на середину. Всё, можно ставить РХХ на место. Теперь осталось разобраться с иммобилайзером. В случаях, когда иммобилайзер не «слышит» ключ, я поступаю просто. Я снимаю ЭБУ, предварительно надо отключить аккумулятор. Берём программатор ПБ-2М. Подключаем его к ЭБУ и компьютеру. Подаём питание, и запускаем программу программатора ПБ-2М. После того как связь установится, выбираем «очистить EEPROM». Всё, теперь процедуру лечения можно считать законченной. Все отключаем. Ставим ЭБУ на место. Теперь автомобиль будет заводиться без проведения ключом около считывающего устройства. Ну вот и все, машина стала резвой, перестала дергаться и стала заводиться без проблем. Владелец машины счастлив.

Конечно, я в этой статье описал лишь малую часть неисправностей, которые встречаются специалистам по диагностике. Я тут не описал, как порой нужен бывает разветвитель сигналов РС-2, при помощи которого можно проконтролировать все контакты и цепи системы впрыска. Имтаторы сигналов тоже помогают в некоторых случаях. Программатором ПБ-2М можно делать чип-тюнинг, точнее, программировать ЭБУ подготовленными прошивками, в том числе двоянными. Ну вот и всё, все вопросы и пожелания отправляйте по адресу: denis_gul@rambler.ru

Зарипов А.Г. Наш маленький автосервис.

Наш частный маленький автосервис функционирует с 1998 года. Работаем мы вдвоем со своим родным братом. Занимаемся ремонтом и техобслуживанием автомобилей семейства ВАЗ-2108 и ВАЗ-2110. Автосервис находится в районном центре в селе Балтаси. С 2001 года население нашего района стали приобретать инжекторные автомобили ВАЗ: "девятки", "десятки" и "нивы". В связи с этим среди автовладельцев возникли проблемы и вопрос: а если вдруг встанет их авто? Потому что до сервисных центров "ВАЗ" расстояния в сотни километров, и то в нескольких местах в то время. И тянуть на буксире -это накладно. Визит в наш сервис их не устраивал (как же мы сможем простым взглядом определить неисправность). Встал вопрос, где и как приобрести диагностическое оборудование?

В течении многих лет мы выписываем журнал "За рулем". И вот однажды я там увидел рекламу, где продают это оборудование, Мотор-Тестеры НПП "НТС". Достоверность информации проверили, зайдя на сайт НПП "НТС" в интернете по адресу, указанному в рекламе. Выбор остановили на Мотор-Тестере МТ-2. Цена приемлемая и диагностируемые параметры нас устроили. Решили приобрести у официального дилера НПП "НТС" в г. Самаре ООО "ТТС". Специально за этой программой мы съездили туда. Долгожданная МТ-2 у нас в руках. Наконец свершилось чудо. Сначала проконсультировались у дилера по начальным приемам работы с МТ-2. А потом у себя практиковались. Первая, вторая... десятая и сотни автомобилей со впрыском ВАЗ и ГАЗ диагностировались и устранили неполадки у нас. И все с радостью на лицах уехали от нас на своих любимцах. В настоящее время мы пользуемся МТ-2 версии 1.2.0.8. Мы довольны этим.

Благодаря нам и вам население нашего района, а также из соседних районов не боясь покупают инжекторные автомобили. Потому, что теперь четко по параметрам разных величин определяем неисправности систем впрыска. И нам нечего теряться перед клиентами - нас выручает МТ-2. Если уж возникнут какие-

то непонятные вопросы (в процессе работы это не исключено), мы обращаемся к разработчикам программы МТ-2 по электронной почте или по телефону. В консультациях они нам не отказывают.

В связи с ремонтом и расширением нашего автосервиса (были финансовые трудности) мы не могли поучаствовать в вашем мероприятии по обмену МТ-2 на МТ-2Е и МТ-4. А сейчас срок этой акции вышел. Как мне жаль, не выбросить же МТ-2 на ветер, если даже хотел бы купить более совершенную программу. Пока я буду пользоваться только МТ-2.

Мигунов А.Л.

Исследование и диагностика электронных систем управления двигателем (ЭСУД) с распределенным впрыском топлива на стенде ЭСУД.

1. Введение

Широкое внедрение электронных систем управления двигателем ЭСУД в автомобилестроении поставило задачу подготовки специалистов по обслуживанию, диагностике и ремонту ЭСУД. Требования государственных образовательных стандартов высшего, среднего и начального образования ряда специальностей автомобильной отрасли предусматривает изучение процессов построения и исследование ЭСУД по ряду учебных дисциплин.

Поскольку изучение и начальное обучение диагностике ЭСУД на реальном автомобиле, оснащенном ЭСУД нецелесообразно по ряду причин, широкое распространение как в России, так и за рубежом находят применение стенды, имитирующие работу ЭСУД.

Задачи, стоящие как в случае подготовки специалистов по диагностике ЭСУД, так и в случае лабораторного практикума по ряду дисциплин, изучающих ЭСУД для учебных заведений среднего и высшего образования значительно схожие.

При изучении предполагается знакомство с основными узлами и блоками ЭСУД, исследование основных режимов работы ЭСУД, исследование работы системы самодиагностики неисправностей работы ЭСУД, диагностирование ЭСУД. Постановка задач исследования режимов работы ЭСУД на стенде должна:

- отражать основные алгоритмы функционирования подсистем подачи топлива, подсистемы зажигания и т.д.;
- позволить изучить основные принципы дискретно-циклового управления ДВС, которые связаны с такими базовыми понятиями как массовый расход воздуха, цикловое наполнение, цикловая подача топлива, длительность импульсов впрыска, состав смеси и т.д.
- исследования по диагностике ЭСУД должны предусматривать возможность проведения диагностики узлов и блоков ЭСУД с помощью современного диагностического оборудования: тестеров-сканеров ДСТ-2М, ДСТ-6С, мотор-тестера МТ-2Е и другого оборудования.

2. Описание стенда



Рис. 1

Разработанный стенд ЭСУД (рис.1) включает следующие основные блоки:

- систему топливоподачи, включающую электробензонасос с датчиками уровня топлива, топливный фильтр, топливопроводы, рампу четырех форсунок в сборе с форсунками, регулятор давления топлива;
- систему зажигания, включающую модуль зажигания, свечи зажигания, высоковольтные провода;
- электронный блок управления (контроллер);
- разъем (колодка) диагностики;

- дроссельный патрубок подсистемы впуска воздуха, имеющим в своем составе датчик положения дроссельной заслонки (ДПАЗ), регулятор холостого хода (РХХ);
- датчиковая аппаратура, включающая датчик положения коленчатого вала (ДПКВ);
- датчик массового расхода воздуха (ДМРВ);
- датчик скорости (ДС);
- датчик температуры охлаждающей жидкости (ДТ);
- датчик детонации (ДД);
- датчик концентрации кислорода (L-зонд) или СО-потенциометр;
- блок реле и предохранителей;
- контрольная лампа <<CHECK ENGINE>>
- электронный блок питания.

Стенд конструктивно представляет собой шкаф, на лицевой панели которого расположены перечисленные блоки ЭСУД. Для имитации вращения коленчатого вала используется электродвигатель постоянного тока, на оси которого расположен диск синхронизации. Работа ДМРВ моделируется устройством, которое вырабатывает сигналы, имитирующие работу ДМРВ при реальном расходе воздуха.

Стенд ЭСУД питается переменным током сетевой частоты 50Гц, 220В. Потребляемая мощность, не более-250Вт. Стенд имеет габаритные размеры, мм- 800×800×300.

3. Изучение основных принципов управления ДВС с ЭСУД на стенде

Энергетические, экономические показатели современных ДВС достигли величин, близких к предельным. На мощностные и экономические показатели двигателей существенное влияние оказывает состав горючей смеси, оцениваемый коэффициентом избытка воздуха α .

Из теории ДВС [1] известно, что при соотношении воздуха и топлива в смеси 14,7:1 ($\alpha=1$) теоретически должно произойти полное сгорание топлива. Существенное снижение содержания вредных выбросов в выхлопных газах достигается с помощью каталитического нейтрализатора, который для своей эффективной работы требует поддерживать значение коэффициента избытка воздуха на уровне 1. Практически все современные ЭСУД как с каталитическим нейтрализатором, так и без каталитического нейтрализатора достаточно эффективно поддерживают коэффициент избытка воздуха близким к 1 в большинстве режимов работы двигателя.

Проводимые на стенде исследования с использованием тестера-сканера ДСТ-2М позволяют определять состав смеси α для различных режимов работы двигателя, рассчитываемый по формуле [2]:

$$\alpha = \frac{G_{\text{ВЦ}}}{G_{\text{тц}} \cdot 14,7},$$

где $G_{\text{ВЦ}}$ - цикловое наполнение (JGBC);

$G_{\text{тц}}$ - цикловая подача топлива (JGTC).

(Здесь и далее обозначения в скобках- параметры отображаемые тестером ДСТ-2М с картриджем << Январь 2.X >>).

Исследования на стенде позволяют также отразить взаимосвязь между массовым расходом воздуха и цикловым наполнением при изменении частоты вращения коленчатого вала двигателя. Оставляя массовый расход воздуха через ДМРВ неизменным по показаниям тестера-сканера ДСТ-2М измеряют цикловое наполнение при различной частоте вращения коленчатого вала двигателя, задаваемой с помощью имитатора. Цикловое наполнение и массовый расход воздуха связаны следующей зависимостью [2]:

$$G_{\text{ВЦ}} = \frac{M_{\text{gb}}}{1,2 \cdot n} \cdot 10^4 \left[\frac{M\epsilon}{\text{такт}} \right],$$

где M_{gb} (JAIR) – массовый расход воздуха, кг/час;

n (FREQ) – частота вращения коленчатого вала двигателя об/мин.

Известно [1], что большую роль в управлении ДВС играет качество процесса впуска, определяемое величиной коэффициента наполнения, под которым понимают отношение действительного количества свежего заряда, поступившего в цилиндр двигателя к тому его количеству, которое могло бы поместиться в рабочем объеме цилиндра при давлении и температуре свежего заряда на входе во впускную систему двигателя. Из теории ДВС [1] известно, что на наполнение цилиндра двигателя оказывают влияние много факторов: нагрузка двигателя, число оборотов, фазы газораспределения, длина впускного трубопровода и т.д. Из них определяющими являются нагрузка и число оборотов. Исследования, проводимые на стенде при помощи тестера-сканера ДСТ-2М позволяют определить изменение наполнения $G_{\text{ВЦ}}$ как в зависимости от нагрузки двигателя при неизменной частоте вращения коленчатого вала, так и в зависимости от частоты вращения при неизменной нагрузке двигателя. С целью наглядности исследования проводятся при имитации аварийного режима работы ЭСУД при отключении датчика массового расхода воздуха. При исследовании изменения наполнения от частоты вращения коленчатого вала двигателя снимается зависимость $G_{\text{ВЦ}}$ (JGBC) от час-

тоты вращения коленчатого вала n (FREQ) при постоянной степени открытия дроссельной заслонки ($Thr=const$). При исследовании изменения наполнения от нагрузки двигателя снимается зависимость $G_{вц}$ (JGBC) от степени открытия дроссельной заслонки (Thr) при постоянной частоте вращения коленчатого вала двигателя (FREQ=const).

Из теории ДВС [1] известно, что существенным фактором получения наибольшей мощности двигателя является установка наивыгоднейшего угла опережения зажигания. На угол опережения зажигания влияют ряд факторов: состав смеси, нагрузка двигателя, частота вращения коленчатого вала двигателя, степень сжатия, режимы работы ДВС. В двигателях, оснащенных ЭСУД установка угла опережения зажигания (УОЗ) зависит от режимной точки работы ЭСУД, определяемой оборотами двигателя и цикловым наполнением двигателя УОЗ корректируется в зависимости от теплового состояния двигателя. Известно [2], что при большой степени открытия дроссельной заслонки увеличение мощности двигателя возможно только лишь за счет обогащения топливно-воздушной смеси. Такая смесь имеет наибольшую скорость сгорания, поэтому угол опережения зажигания должен быть минимальным.

При исследовании на стенде с помощью тестера – сканера ДСТ-2М снимают значения УОЗ (UOZ) в зависимости от частоты вращения коленчатого вала n (FREQ) при неизменном цикловом наполнении $G_{вц}$ (JGBC=const), а также зависимость УОЗ (UOZ) от $G_{вц}$ (JGBC) при постоянной частоте вращения коленчатого вала двигателя (FREQ=const). При снятии указанных характеристик имитируется постоянный тепловой режим работы двигателя с помощью имитатора датчика температуры охлаждающей жидкости. Температура охлаждающей жидкости $t_{охл}$ (TWAT) устанавливается равной 98°C. Исследования проводят либо при отключенном ДМРВ, либо при наличии имитатора ДМРВ. В последнем случае должно быть осуществлено согласование степени открытия дроссельной заслонки (процент открытия дросселя Thr) и значение циклового наполнения $G_{вц}$. В первом случае изменение циклового наполнения осуществляется за счет изменения степени открытия дроссельной заслонки.

4. Диагностика неисправностей ЭСУД

Для целей диагностики на стенде ЭСУД имеется разъем диагностики. На стенде ЭСУД с учебными целями располагаются на передней панели клеммы, на которые выведены сигналы с некоторых датчиков и исполнительных механизмов, что позволяет осуществлять их измерение и наблюдение. На стенде имеется ряд кнопок, с помощью которых осуществляется обрыв, цепей питания, сигнальных цепей ряда датчиков и исполнительных устройств: ДМРВ, ДТОЖ, ДПКВ, ДПДЗ, модуля зажигания. Подключение диагностических тестеров-сканеров ДСТ-2М, ДСТ-6С позволяет осуществлять следующие работы по диагностике:

- осуществлять проверку работоспособности отдельных датчиков исполнительных устройств в системах управления двигателем с распределенным впрыском топлива;
- проводить диагностику при имитации неисправностей одного из датчиков или исполнительного устройства: ДМРВ, ДТОЖ, ДПКВ, ДПДЗ, модуля зажигания.

При проверке работоспособности датчиков и исполнительных устройств ЭСУД используется диагностический тестер ДСТ-6С. Свободный доступ к разъему датчиковый аппаратуры позволяет легко подсоединять переходные кабели, соединяющие ДСТ-6С с датчиками и исполнительными устройствами ЭСУД. При помощи ДСТ-6С можно проверить работоспособность форсунок, шагового двигателя, регулятора холостого хода (РХХ), модуля зажигания, осуществить частичную проверку ДМРВ с частотным и аналоговым выходом.

При проведении диагностики при имитации неисправностей одного из датчиков или исполнительного устройства, с помощью тестера-сканера ДСТ-2М считывается код ошибки. Далее используя руководство по техническому обслуживанию ЭСУД находится соответствующая диагностическая карта и определяется по маршруту этой карты соответствующая неисправность.

Обучаемый должен также ознакомиться с причинами, при которых неисправность будет появляться на автомобиле.

5. Заключение

Рассмотренный в статье стенд ЭСУД совместно с диагностическим оборудованием НПП НТС [3]: ДСТ-2М, ДСТ-6С, мотор-тестер МТ-2, МТ-2Е представляет собой эффективное средство для изучения ЭСУД; для получения как теоретических знаний, так и практических навыков по диагностике ЭСУД; для приобретения практических навыков в работе с диагностическим оборудованием. К числу недостатков стенда ЭСУД следует отнести: отсутствие имитации работы ЭСУД, в режиме холостого хода, отсутствие имитаторов датчика детонации и L-зонда. Однако, перечисленные недостатки не умаляют достоинств стенда. Опыт эксплуатации стенда ЭСУД показывает, что разработанный стенд совместно с диагностическим оборудованием НПП НТС является мощным средством, как в лабораторном практикуме по теории ЭСУД, так и при подготовке специалистов по диагностике ЭСУД.

6. Дополнение

В настоящее время в НПП < НТС > г. Самара разработан стенд имитации датчиков СИД – 2М [4]. Как показали проведенные испытания, стенд СИД-2М позволяет выполнять в полном объеме исследования

по изучению основных принципов управления ДВС с ЭСУД, изложенные в разделе 3 настоящей статьи. Цифровые имитаторы стенда наглядно отображают параметры датчиков. На стенде можно изменять параметры датчиков вручную или с помощью программы, при подключении стенда к персональному компьютеру, что позволяет имитировать различные режимы работы ЭСУД, имитировать неисправности датчиковой аппаратуры с целью проверки работоспособности диагностических приборов.

К числу достоинств стенда СИД-2М следует отнести работу стенда под управлением персонального компьютера, что дает возможность имитировать работу двигателя в динамических режимах, при пуске, разгоне, торможении автомобиля и проводить их исследование. К числу достоинств стенда СИД-2М следует также отнести наличие имитаторов датчиков детонации и L-зонда, которые отсутствуют в вышеописанном в статье стенде ЭСУД, что в целом позволяет расширить объем задач по исследованию работы ДВС с ЭСУД. Ограничением стенда СИД-2М является отсутствие реальных исполнительных устройств, нагрузок, что не позволяет в полном объеме решать задачи диагностики неисправностей ЭСУД. Однако разработчиками предусмотрено подключение внешней нагрузки [4], в качестве которой могут выступать система топливоподачи, включающая электробензонасос, рампу из четырех форсунок; система зажигания, включающая модуль зажигания, свечи зажигания, высоковольтные провода; дроссельный узел, имеющий в своем составе регулятор холостого хода и т.д., что существенно расширяет возможности стенда СИД-2М, позволяет проводить диагностику неисправностей ЭСУД в объеме, проводимой в вышеописанном в статье стенде ЭСУД.

Литература

1. Автомобильные двигатели /Под ред. М.С. Ховаха-М.: Машиностроение, 1977
2. Гирияев А.К. Теория управления автомобильным бензиновым двигателем-М.: Стройиздат, 1997
3. Инжекторные системы автомобилей ВАЗ, ГАЗ и УАЗ и диагностика их приборами НПП <<НТС>>.- Изд. 3-е доп.- Самара: НПП <<НТС>>, 2003
4. Стенд имитации датчиков СИД-2М. Паспорт-Самара:НПП <НТС>, 2003

Павлов Н.Н.

Диагностика и ремонт инжекторных автомобилей.

Дело предстояло так. Как-то к нам поступил автомобиль с поломкой дёрганье при движении, со слов водителя автомобиль даже глохнул на светофорах, а когда нагреется, то глохнет совсем, и пока не пождёшь какое-то время, он снова заводится, утром тоже проблема заводить автомобиль с третьего раза, а то и с четвертого раза.

Прежде всего, мы осмотрели визуально, лампа SEKENJ не горела, тогда мы проверили аппаратом DST-6, дроссельную заслонку на наличие ошибок обнаружили, что дроссель не работает, мы заменили дроссель, проблема не покинула нас, замерили давление топливного насоса, и только после третьего включения замка зажигания давление было 2.2 кг. Проверили топливный фильтр - был очень грязным и почти не продувался, заменили фильтр, опять замерили давление. Давление показало почти 2.5кг и тут же стало падать ниже 1кг. Мы решили, что клапан обратки сброса в топливный бак не работает, пережали шланг обратки и замерили снова, но давление снова упало, тогда мы поменяли топливный насос, опять замерили давление топливного насоса давление показало 3.1кг, и тут же упало на 1.5.

Опять пережали шланг обратки, теперь давление не падало, тогда мы заменили клапан и опять замерили давление. Давление было в норме, завели автомобиль, работал как часики, тогда перед сдачей клиенту автомобиля мы проехали, но не тут-то было, автомобиль глохнул иногда. Тогда меня взял и ещё больше интерес, что так не бывает, столько поломок и за один раз проверяли всё - ошибок нет!

К чему я веду, на данный момент очень много программ, которыми можно сделать всё - не только программу для автомобиля с изменением калибровок и ошибочных показаний.

Продолжим ремонт дальше. Тогда мы демонтировали блок управления и прочитали с него прошивку, сравнили программой с заводской прошивкой с помощью программы ChipTuning PRO и оказались мои доводы верны - здесь кто-то очень сильно «полазил», в маске ошибок изменили параметры. (Низкий уровень сигнала с датчика положения дросселя, низкий уровень сигнала с датчика расхода воздуха, ошибка датчика скорости автомобиля). Тогда я понял, почему лампа SEKENJ не горела, заменили программное обеспечение шутового диагноста, датчик скорости он выдавал ошибки и датчика расхода воздуха, и проблема пропала.

Вот и весь секрет!

Используемая аппаратура: KP-4, DST-6, ПБ-2, МТ-2. Программа ChipTuning PRO

Моя страничка <http://www.vaz-injector.narod.ru>

Булдов Егор Борисович

Тема диагностирования автомобилей на сегодняшний день очень актуальна, и поэтому без хорошего и профессионального оборудования ну никак не обойтись. Как я считаю, что первым и наиболее важным условием диагностики неисправностей электронных систем является понимание принципа ее работы. Перед осуществлением ремонта необходимо четко представлять, чем исправное состояние системы отличается от неисправного.

В своей работе использую диагностическую программу МТ-2. От этой программы удалось узнать и взять очень много полезного, это только пошло на пользу и повысило мой профессиональный уровень. Главное как я считаю – это так называемая функция Data Stream, считывание потока данных в реальном режиме времени. Не хочу перед Вами хвастать, но признаюсь, что несмотря на мой молодой возраст, мне 22 года, есть постоянные клиенты, которые хорошо отзываются о моей работе, и за это им большое спасибо. Но мы не должны забывать о том, что сканер или же какое-либо программное обеспечение не есть «панацея от всех бед», это только дополнение к голове и рукам, и не стоит считать и думать, что если ты приобрел какое либо профессиональное оборудование, то уже «поймал Бога за бороду».

Недавно передали мне слова, которые полностью повторяют уже сказанную мысль: "Вот куплю себе сканер и буду денежки грести лопатой". Если бы. Таким вот "быстрым товарищам" что хотелось бы сказать, да всего несколько слов. Не стоит думать, что сканер или программа "расскажет и покажет" практически все по проверяемой машине. Это - "увы и отнюдь". Как говорится, "что делать и куда бежать"? Надо искать. Думать. Сопоставлять. Учиться.

Но самое главное - не имея программы или сканера, не имея возможности "отсматривать" текущее значение параметров двигателя, было бы невозможно "отрегулировать и исправить неисправность" и добиться того, что бы лампочка СНЕСК на панели приборов гасла после запуска двигателя. "Не все так просто в мире нашем...". Но с другой стороны, если думать о том, что "работать надо более-менее профессионально", - тогда надо приобретать оборудование.

Такая небольшая статья, а сколько всего "умного" сказано, удалось сказать, удалось показать свою "умность" Как там наши Великие говорили? " ...скромность - прямой путь в неизвестность..."

Спасибо Вам большое за Ваш непростой труд, в который вложено немало сил и профессионального опыта, который помогает учиться другим и зарабатывать себе на хлеб.

Желаю Вам успехов в совершенствовании диагностического оборудования и новых побед.

Дудкин В.В.

«Провинциальная» диагностика!

Привет из далекой сибирской глубинки - столицы республики Хакасии г. Абакана! Наш Автосервисцентр «ДИВ» сравнительно молод - ему всего пять лет, но даже спустя этот короткий срок, нам уже есть, чем гордиться: мы «выжили», успешно конкурируем и строим перспективы на будущее. Примерно в одно время с открытием нашего автосервисцентра, на дорогах Хакасии появились и первые автомобили с инжекторными двигателями. В основном это были «406-е» «Волги», которые первоочередно поступали в административные учреждения города и республиканских властей, а так как одной из главных задач руководства нашего автосервисцентра было привлечение в качестве клиентов именно автопарки организаций и предприятий, то тут же остро встал вопрос обслуживания инжекторных систем на государственных авто. Но мы, точнее Вы, точнее мы с Вами не «подкачали»!

Проблему с обслуживанием системы управления двигателем помог решить Ваш прибор ДСТ-2. В наших суровых условиях он проявил себя, как надежный и умный помощник, раз за разом решая проблемы, связанные с поломками КМСУД.

Дальше - больше!

Сейчас, наряду с ДСТ-2, наши диагносты радуют клиентов автосервиса (психологический эффект наглядности их просто завораживает) дисплеем компьютера с заложенной программой МТ-2, за что конечно Вам же - большое спасибо.

Процесс диагностики заметно ускорился при неизменно высоком качестве, а недавно руководство приобрело у Вас еще один прибор - ДСТ-6С. Отличная штука! Учитывая «качество» отечественных запасных частей, ДСТ –6С просто незаменим при замене и проведении проверки датчиков КМСУД, при выявлении сложных неисправностей, экономя нервы, деньги и время клиента. Как видите, благодаря Вашим замечательным изобретениям, «провинциальная» диагностика тоже не стоит на месте, а благодаря конкурсу мы надеемся получить в ее актив еще что-нибудь новенькое. Вместе с нами того же хотят и наши клиенты, наши - в смысле наши с Вами.

Завершая письмо, хочется сказать всем жителям России: если Вам когда-нибудь посчастливится приехать на отечественном инжекторном автомобиле в наш далекий и красивый таежный край, то будьте уверены, что современная квалификационная помощь в Автосервисцентре «ДИВ» Вашему автомобилю гарантирована. Поможет оборудование НПП «НТС»! Счастливого пути!

Никитин А.В.

Диагностика и ремонт инжекторных автомобилей с использованием оборудования НПП НТС"

В настоящее время автомобильный рынок заставляет заводы выпускать автомобили сходных с европейским стандартом качества и технологий. Инжекторные автомобили пришли на смену карбюраторным. В помощь слесарям пришла фирма НПП НТС и изготовила диагностическое оборудование которое позволяет определять и устранять неисправности автомобиля. Диагностика позволила управлять автомобилем с консоли компьютера и чувствовать каждый вздох автомобиля. Диагностика и ремонт стал занимать очень мало времени. Тестирование всех датчиков самая частая операция требующая достаточно малого времени. Большой плюс дает визуализация работы двигателя в осциллографическом виде. Оборудование фирмы НПП НТС может производить диагностику от колес до ходовых частей двигателя. Новые разработки типа МТ-2 и МТ-4 позволяют наглядно показать и объяснить клиенту неисправности в работе двигателя и в последствии распечатку исправных и неисправных элементов авто. Очень интересен и удобен осциллографический стробоскоп позволяющий визуально видеть настройку двигателя. Так же оборудование удобно в том что оно приспособлено почти ко всем российским автомобилям и даже к некоторым импортным. Множество фирм выпускает диагностическое оборудование но оно не настолько приспособлено для наших автомобилей ни в цене, ни в качестве. Моя работа состоит в диагностике моделей ВАЗ.

Основная причина поломки в выходе из строя датчиков холостого хода, кислородного и т.д. Причина этого за частую не кондиция зап. частей. Данная неисправность быстро устраняется с помощью приборов НПП НТС. Раньше когда этих приборов не было, это занимало достаточно много времени чтобы определить неисправность какого-либо датчика. С появлением тестирующего оборудования НТС увеличилось количество клиентов, уменьшилось время ремонта автомобиля. Оборудование позволило определить долговечность и надежность работающих датчиков, и время выхода их из строя. Я думаю, в этом оборудовании нуждается каждый авто слесарь и в дальнейшем весь ремонт автомобилей будет осуществляться поконвейерно с помощью персонального компьютера и одного оператора. nikalex15@mail.ru

Проценко А.И. и Дзыма Ю.О

Диагностика и ремонт с использованием ДСТ-2М с картриджем ВГ.

Цех безрельсового транспорта ОАО «ПГОКа» (Украина, Полтавская обл.) закупил Ваше оборудование ДСТ-2М. Прибор проявил себя отлично.

Диагностика проводилась полностью, и даже не только диагностика: прибор отлавливает в пределах, отведенных ему, автомобили собранные не на заводе и все погрешности программирования связанные с «пиратским» способом производства.

Примером отличной работы по поиску некачественного монтажа является то, что в автомобилях ВАЗ и ГАЗ легко распознается не правильная установка охранных систем, путем выдачи фазы «постоянное отключение питания компьютера».

Диагностика проводилась с наибольшей точностью при подключении автономного питания прибора, а именно: автомобили, собранные не в стенах завода всегда имели погрешности в «константах» питания, а именно: диагностическая колонка, собранная не в стенах завода всегда имеет отключение в разводке. К №2 всегда в заводских моделях имеет питание АКБ, т.к. в автомобилях собранных в стенах кооперативов этот контакт получает питание только после включения "зажигания".

Ввиду этого хотелось бы иметь, и даже сказать, уже сделано нами: контакт №2 убран из колодки управления диагностики и выведен для непосредственного подключения к АКБ к клемме «+» (как в жгуте ВАЗ).

В приложении диагностической информации хотелось бы иметь данные о каждом датчике, который можно проверить мультиметром (именно омическое сопротивление) это позволит более точно определить в таком огромном парке «пиратской» продукции датчики и приборы, которые обеспечили работу автомобиля если не в идеальных, то в максимально допустимых параметрах. Примером могут служить датчики положения дроссельной заслонки: не каждый клиент покупает в нашей стране датчики у дилера компании, а берут там, где дешевле (это политика любого обывателя). Эти «подпольные» датчики дают ряд неудобств, холостой ход автомобилей плавает, как «морская волна» и ничем, как только родным датчиком гораздо дороже (30 и 180 грн.) соответственно не удается устранить данную неисправность. ДСТ 2М позволяет по своим характеристикам четко определить даже колодку соединительную датчиков, причем прямого включения в цепь (это очень нужный режим). В будущем хотелось бы иметь прибор, который способен диагностировать и проверять работоспособность как моноблоков зажигания автомобилей ВАЗ, так и катушек зажигания автомобилей ГАЗ для выявления электромагнитных помех, которые приводят к нарушению рабочих режимов путем выдачи команд «КЗ на + катушки зажигания 1 и 4 для «или» 2 и 3 цилиндров. Это имеет-

ся в виду доработка диагностического прибора до уровня мини стенда. Почему мини? Да только потому, что мини позволяет в условиях нашего предприятия работать носимым оборудованием в любых точках предприятия, где произошла авария в системе электронного управления впрыском топлива.

В программе диагностики хотелось бы иметь более широкую справку, которая объяснит самому «умному» пользователю назначение данного режима, а также сравнительную характеристику полученных параметров с параметрами среднестатистического двигателя, что исключит необходимость обращения к справочной литературе, а именно превышает или наоборот занижено данное значение по отношению к требуемому. Это ускорит и поможет быстрее стать на истинный путь в решении задач по диагностике.

Неисправность «Повышение холостого хода» без повышения уровня датчиков не дает никаких рекомендаций, кроме как в инструкции указывается неисправность проводки на цилиндры, а хотелось бы иметь более обширную информацию режимов работы как необходимых, так и желаемых же рекомендуемых Вашим предприятием в свете изменения требований.

Наше обращение не имеет цель выиграть приз, а цель наша в том, чтобы вести с Вами диалог о прогрессивных решениях данной области и довести диагностику и ремонт автомобилей до самого высшего уровня, и обеспечить самую экономичную эксплуатацию данного вида транспорта.

Нам нужны Ваши прогрессивные мысли.

Залыгин А.И. Необычный автосервис.

Благовство все это: - сказал Сергеич, аккуратно листая Руководство. Алексей Иванович, наш директор, продолжал бережно распаковывать посылку, раскладывая на столе аккуратные пакетики с кабелями, переходниками и прочей мелочью.

И Сети у нас нет: - подал голос Олег, звавшийся за свое пристрастие к чип-тюнингу Младшим Научным Сотрудником. Саша и Володя, два установщика сигнализаций, с интересом рассматривали адаптер KR-4 с приставкой. Мастер на все руки и любитель всего нового Аркадий внимательно изучал содержимое компакт-диска. В общем, все были в сборе.

Да у нас и 2-ой Мотор-Тестер нормально работал, а этот работать будет или нет, еще не известно: – опять высказался Сергеич. - “Зря деньги выкинули!” Сергей Сергеевич относится к разряду тех людей, о ком среди клиентов ходят легенды. Наш старейший и самый опытный диагност. Казалось, что для диагностики ему нужен только тестер и любимый, похожий на огромный чемодан, двухлучевой осциллограф С1-74, которым он иногда пользовался. Только у Сергеича хватало терпения разобраться в настройках синхронизаций и разверток этого, издающего жуткие звуки ящика, и что-то там разглядеть. Обычно это занимало минут 30, и производило на клиентов неизгладимое впечатление.

Ничего, разберемся. Надо двигаться вперед, – в голосе Алексея Ивановича было полно оптимизма.

И мы начали осваивать новое оборудование. Первым делом купили хаб, установили и настроили Сеть. С подключением вопросов не возникло. Благодаря подробной инструкции, все получилось с первого раза. Теперь, надо было придумать, куда закрепить адаптер. Мысль о том, что придется таскать ценный прибор с проводами от машины к машине, наводила тоску. В конце концов, адаптер закрепили на стреле “журавля”, установленного в центре бокса. Появилась возможность дотянуться шупами до всех четырех машин, захвативших в бокс. МНС протянул кабели K-Line на каждое рабочее место и скоммутировал их с помощью обычного галетного переключателя. Теперь диагностику системы можно было делать с любого рабочего места (и даже из кабинета шефа).

Программа МТ-4 понравилась не сразу. Сначала путались с настройками, неправильно заполняли базу данных, да и работала она помедленнее МТ-второй. Но когда со всем разобрались, стало ясно, что приобрели программу мы не зря. И даже вечно ворчавший Сергеич, постепенно забросил свой старый осциллограф и научился лихо распечатывать на принтере файлы с результатами диагностики.

Особенно все оценили работу приставки KRP-4M. Картинки на мониторе получаются четкими, а настройки занимают минимальное время. Определить правильность установки ремня ГРМ стало проще простого. Проверка работы генератора с определением неисправных выпрямительных диодов больше не вызывала затруднений. А освоившись, мы стали безошибочно определять забарахлившие форсунки за считанные минуты. В общем, работать стало проще и быстрее. Жаль только, что токовые клещи сразу не купили. (Обязательно надо будет их заказать).

Но больше всего радует, что база данных заметно разрослась, ведь случайно захватившие к нам на обслуживание водители, остаются довольны и, самое главное, становятся нашими постоянными клиентами. Да и молва о том, что “только там грамотные мужики на классном оборудовании толково сделают диагностику” многого стоит. А это так важно в наше время.

- Да игрушки все это, - проворчал Сергеич, разглядывая описание нижегородского CarTest-injector. Алексей Иванович воодушевленно рассказывал о преимуществах новой программы для чистки форсунок, МНС сидел и прикидывал в уме: еще один комп, компрессор, бачок для промывочной жидкости, наборы переходников... . А тут еще мастера от провайдера пришли “выделенку” тянуть. Так вот и живем, двигаемся вперед.

Приложение 1

Автомобили ВАЗ с впрысковыми двигателями, находящиеся в эксплуатации

№ п/п	Автомобиль (семейство)	Двигатель	Нормы токсичности	Контроллер		Тип прыска	Примечание
				Тип	Номер		
1	21214	1.7 л. 8 кл.	США-83	EFI-4	21214-1411010	Центральный	Без датчика детонации - 1*
2	21214	1.7 л. 8 кл.	Евро-2	ITMS-6F	21214-1411010-40	Центральный	1*
3	2104-7	1.7 л. 8 кл.	США-83	EFI-4	21214-1411010-10	Центральный	1*
4	2108	1,5л. 8 кл.	США-83	ISFI-2S	2111-1411020-20	Попарно-параллельный	Резонансный датчик детонации - 2*.
5	2108	1,5л. 8 кл.	Евро-2	ISFI-2S	2111-1411020-21	Попарно-параллельный	2*
6	2108, 2115	1,5 л. 8 кл.	Евро-2	M1.5.4/Я5.1	2111-1411020-60/61	Попарно-параллельный	Широкополосный датчик детонации - 3*
7	2110	1,5 л. 8 кл.	Евро-2	M1.5.4/Я5.1/VS5.1	2111-1411020-60/61/62	Попарно-параллельный	3*
8	2110	1,5 л. 16 кл.	Евро-2	M1.5.4/Я5.1	2112-1411020-40/41	Последовательный	3*
9	2110	1,5 л. 16 кл.	R83-02A	M1.5.4/Я5.1	2112-1411020-70/71	Последовательный	3*, Без нейтрализатора - 4*
10	2110	1,5 л. 16 кл.	Евро-3	MP7.0	2112-1411020-50	Последовательный	3*, Два датчика кислорода – 5*
11	2110	1,5 л. 8 кл.	R83-02A	M1.5.4/Я5.1/VS5.1	2111-1411020-70/71/72	Одновременный	3*, 4*
12	2108, 2115	1,5 л. 8 кл.	R83-02A	M1.5.4	2111-1411020	Одновременный	2*, 4*
13	2108, 2115	1,5 л. 8 кл.	R83-02A	M1.5.4/Я5.1/VS5.1	2111-1411020-70/71/72	Одновременный	3*, 4*
14	2108, 2115	1,5 л. 8 кл.	Евро-3	MP7.0	2111-1411020-50	Последовательный	3*, 5*
15	2110	1,5 л. 8 кл.	Евро-3	MP7.0	2111-1411020-50	Последовательный	3*, 5*
16	21214	1.7 л. 8 кл.	Евро-2	MP7.0	2123-1411020-10	Попарно-параллельный	3*
17	21214	1.7 л. 8 кл.	Евро-3	MP7.0	21214-1411020	Последовательный	3*, 5*
18	2123	1.7 л. 8 кл.	Евро-2	MP7.0	2123-1411020-10	Попарно-параллельный	3*

Комплектации системы управления двигателем автомобилей АВТОВАЗ под нормы R83-02A, E-1, E-2 Примечание. ⊕ - по выбору.

Автомобиль			Датчики										Исполнительные устройства														
Семейство			Датчики										Исполнительные устройства														
Двигатель (литраж, количество клапанов)			Датчики										Исполнительные устройства														
Нормы токсичности (R83-02A – без нейтрализатора, E-2 – Евро-2)			Датчики										Исполнительные устройства														
Тип впрыска (Ц-центральный, О-одновременный, ПП-попарно-параллельный, П – последовательный)			Датчики										Исполнительные устройства														
Патрубок дроссельный 2112-1148010-32 в сборе с датчиком 2112-1148200 положения дроссельной заслонки и регулятором 2112-1148010-32 холостого хода			Датчики										Исполнительные устройства														
Патрубок дроссельный 21214-1148010-01 в сборе с датчиком положения дроссельной заслонки, форсункой и регулятором XX			Датчики										Исполнительные устройства														
Датчик положения КВ 2112-3847010			Датчики										Исполнительные устройства														
Датчик положения КВ 21214-3847010			Датчики										Исполнительные устройства														
Датчик НРМ5 расхода воздуха 21083-1130010-01.			Датчики										Исполнительные устройства														
Датчик НРМ5-SL расхода воздуха 21083-1130010-10			Датчики										Исполнительные устройства														
Датчик расхода воздуха 2112-1130010-01 или 2112-1130010			Датчики										Исполнительные устройства														
Датчик температуры воздуха 21214-1413110			Датчики										Исполнительные устройства														
Датчик температуры ОЖ 2112-3851010 или 2112-3851010-01			Датчики										Исполнительные устройства														
Датчик скорости автомобиля 2110-3843010-30			Датчики										Исполнительные устройства														
Датчик скорости автомобиля 2110-3843010-10			Датчики										Исполнительные устройства														
Датчик скорости автомобиля 2110-3843010-13			Датчики										Исполнительные устройства														
Датчик детонации резонансный 2112-3855010 или 2112-3855010-01			Датчики										Исполнительные устройства														
Датчик детонации широкополосный 2112-3855020			Датчики										Исполнительные устройства														
Потенциометр СО (октан-корректор) 2112-1413120 или 21214-1413120			Датчики										Исполнительные устройства														
Датчик фаз 2112-3706040 или 2112-3706040-01			Датчики										Исполнительные устройства														
Датчик кислорода LSH25 2112-3850010-20			Датчики										Исполнительные устройства														
Датчик кислорода AFS-79 2112-3850010-11			Датчики										Исполнительные устройства														
Датчик абсолютного давления 21214-1413020			Датчики										Исполнительные устройства														
Модуль DIS зажигания 21214-3705010			Датчики										Исполнительные устройства														
Модуль ICE-4 зажигания 2112-3705010-01			Датчики										Исполнительные устройства														
Модуль зажигания 2112-3705010-02			Датчики										Исполнительные устройства														
Свеча зажигания А17ДВРМ 2111-3707010			Датчики										Исполнительные устройства														
Свеча зажигания АУ17ДВРМ 2112-3707010			Датчики										Исполнительные устройства														
Модуль электробензонасоса 21083-1139009-03			Датчики										Исполнительные устройства														
Рампа топливная с форсунками 2111-1144010-02			Датчики										Исполнительные устройства														
Рампа топливная с форсунками 2112-1144010-02			Датчики										Исполнительные устройства														
Клапан продувки адсорбера 2112-1164200			Датчики										Исполнительные устройства														
Реле 2110-3747210-20 (30А) или 21082-3747210-10 (30А)			Датчики										Исполнительные устройства														
Реле 21082-3747210 (50А)			Датчики										Исполнительные устройства														
21214	1,7	8	E-2	Ц		x		x				x	x	x				x	x	x					x	x	x
21214	1,7	8	E-2	Ц		x	x					x	x	x				x	x	x					x	x	x
2104-7	1,7	8	E-1	Ц		x		x				x	x	x				x	x	x					x	x	x
2108	1,5	8	E-1	ПП	x						x		x	x				x							x	x	
2108	1,5	8	E-2	ПП	x						x		x	x				x							x	x	
2108	1,5	8	E-2	ПП	x						x		x		x				x	x					x	x	
2110	1,5	8	E-2	ПП	x						x		x						x	x					x	x	
2110	1,5	16	E-2	П	x						⊕	⊕		x					x		x				x	x	
2110	1,5	16	R83-02A	П	x							x		x					x		x				x		
2110	1,5	8	R83-02A	О	x							x		x					x	x					x		
2108	1,5	8	R83-02A	О	x							x		x					x	x					x		
2108	1,5	8	R83-02A	О	x							x		x					x	x					x		
21214	1,7	8	E-2	ПП	x							x		x					x	x					x	x	
2123	1,7	8	E-2	ПП	x							x		x					x	x					x	x	

Приложение 2

Коды ошибок семейства BOSCH M1.5.4, BOSCH M1.5.4N

Коды неисправностей в зависимости от типа ЭБУ			
Код	Семейство BOSCH M1.5.4 M1.5.4, M1.5.4+, January-5.1.x	Семейство BOSCH M1.5.4N M1.5.4N, January- 5.1	Описание
P0102	•	•	Низкий уровень сигнала с датчика расхода воздуха
P0103	•	•	Высокий уровень сигнала с датчика расхода воздуха
P0117	•	•	Низкий уровень сигнала с датч. темпер. охл. жидкости
P0118	•	•	Высокий уровень сигнала с датч. темпер. охл. жидкости
P0122	•	•	Низкий уровень сигнала с датчика положения дросселя
P0123	•	•	Высокий уровень сигнала с датчика положения дросселя
P0131		•	Низкий уровень сигнала с датчика кислорода
P0132		•	Высокий уровень сигнала с датчика кислорода
P0134		•	Нет активности датчика кислорода
P0135		•	Неисправность нагревателя датч. кислорода
P0171		•	Нет отклика датч. кислорода при обогащении
P0172		•	Нет отклика датч. кислорода при обеднении
P0200		•	Цепь управления форсунками неисправна
P0201		•	Цепь управления форсункой цилиндра №1 неисправна
P0202		•	Цепь управления форсункой цилиндра №2 неисправна
P0203		•	Цепь управления форсункой цилиндра №3 неисправна
P0204		•	Цепь управления форсункой цилиндра №4 неисправна
P0230		•	Неисправность цепи реле бензонасоса
P0261		•	Форсунка 1-го цилиндра – замыкание цепи на землю
P0262		•	Форсунка 1 – обрыв или замыкание цепи на +12В
P0263		•	Драйвер форсунки 1-го цилиндра неисправен
P0264		•	Форсунка 2-го цилиндра – замыкание цепи на землю
P0265		•	Форсунка 2 – обрыв или замыкание цепи на +12В
P0266		•	Драйвер форсунки 2-го цилиндра неисправен
P0267		•	Форсунка 3-го цилиндра – замыкание цепи на землю
P0268		•	Форсунка 3 – обрыв или замыкание цепи на +12В
P0269		•	Драйвер форсунки 3-го цилиндра неисправен
P0270		•	Форсунка 4-го цилиндра – замыкание цепи на землю
P0271		•	Форсунка 4 – обрыв или замыкание цепи на +12В
P0272		•	Драйвер форсунки 4-го цилиндра неисправен
P0325	•	•	Обрыв датчика детонации
P0327	•	•	Низкий уровень шума двигателя
P0328	•	•	Высокий уровень шума двигателя
P0335	•	•	Ошибка датчика угловой синхронизации
P0340		•	Ошибка датчика фазы
P0443		•	Неисправен драйвер управл. клапаном продувки адсорбера
P0444		•	Замыкание на +12В, обрыв цепи клапана продувки адсорбера
P0445		•	Замыкание на землю цепи клапана продувки адсорбера
P0480		•	Цепь реле вентилятора охлаждения неисправна
P0501	•	•	Ошибка датчика скорости автомобиля
P0505	•	•	Ошибка регулятора холостого хода
P0562	•	•	Низкое бортовое напряжение
P0563	•	•	Высокое бортовое напряжение
P0601	•		Нет связи с иммобилизатором
P0601		•	Неисправность ПЗУ блока управления
P0603		•	Неисправность ОЗУ блока управления
P0650		•	Неисправность цепи лампы «Check engine»
P1171	•		Низкий уровень сигнала с потенциометра коррекции СО
P1172	•		Высокий уровень сигнала с потенциометра коррекции СО
P1500		•	Обрыв цепи управления реле бензонасоса
P1501		•	Замыкание на «землю» цепи управления реле бензонасоса
P1502		•	Замыкание на +12В цепи управления реле бензонасоса
P1600		•	Нет связи с иммобилизатором
P1602		•	Пропадание напряжения бортовой сети
P1603		•	Неисправность ЭСПЗУ блока управления
P1612	•	•	Ошибка сброса блока управления
P1620	•		Неисправность ПЗУ блока управления
P1621	•		Неисправность ОЗУ блока управления
P1622	•		Неисправность ЭСПЗУ блока управления

Коды ошибок BOSCH MP7.0 EURO2

Код	Описание
P0102	Низкий уровень сигнала датчика массового расхода воздуха
P0103	Высокий уровень сигнала датчика массового расхода воздуха
P0112	Низкий уровень сигнала датчика температуры воздуха
P0113	Высокий уровень сигнала датчика температуры воздуха
P0115	Неверный сигнал датчика температуры охлаждающей жидкости
P0117	Низкий уровень сигнала датчика температуры охлаждающей жидкости
P0118	Высокий уровень сигнала датчика температуры охлаждающей жидкости
P0122	Низкий уровень сигнала датчика положения дроссельной заслонки
P0123	Высокий уровень сигнала датчика положения дроссельной заслонки
P0130	Неверный сигнал датчика кислорода
P0131	Низкий уровень сигнала датчика кислорода
P0132	Высокий уровень сигнала датчика кислорода
P0134	Отсутствие сигнала датчика кислорода
P0201	Обрыв цепи управления форсункой 1-го цилиндра
P0202	Обрыв цепи управления форсункой 2-го цилиндра
P0203	Обрыв цепи управления форсункой 3-го цилиндра
P0204	Обрыв цепи управления форсункой 4-го цилиндра
P0261	Замыкание на массу цепи управления форсункой 1-го цилиндра
P0262	Замыкание на источник питания цепи управления форсункой 1-го цилиндра
P0264	Замыкание на массу цепи управления форсункой 2-го цилиндра
P0265	Замыкание на источник питания цепи управления форсункой 2-го цилиндра
P0267	Замыкание на массу цепи управления форсункой 3-го цилиндра
P0268	Замыкание на источник питания цепи управления форсункой 3-го цилиндра
P0270	Замыкание на массу цепи управления форсункой 4-го цилиндра
P0271	Замыкание на источник питания цепи управления форсункой 4-го цилиндра
P0327	Низкий уровень сигнала датчика детонации
P0328	Высокий уровень сигнала датчика детонации
P0335	Неверный сигнал датчика положения коленчатого вала
P0336	Ошибка датчика положения коленчатого вала
P0444	Замыкание на ист. питания или обрыв цепи управления клапаном продувки адсорбера
P0445	Замыкание на массу цепи управления клапаном продувки адсорбера
P0480	Неисправная цепь управления реле вентилятора охлаждения
P0500	Неверный сигнал датчика скорости автомобиля
P0503	Прерывающийся сигнал датчика скорости автомобиля
P0506	Низкие обороты холостого хода
P0507	Высокие обороты холостого хода
P0560	Неверное напряжение бортовой сети
P0562	Пониженное напряжение бортовой сети
P0563	Повышенное напряжение бортовой сети
P0601	Ошибка контрольной суммы ПЗУ
P0603	Ошибка внешнего ОЗУ
P0604	Ошибка внутреннего ОЗУ
P0607	Неверный сигнал канала детонации контроллера
P1102	Низкое сопротивление нагревателя датчика кислорода
P1115	Неисправная цепь управления нагревом датчика кислорода
P1123	Аддитивная составляющая корр. по воздуху состава смеси превышает порог. Состав "богатый"
P1124	Аддитивная составляющая корр. по воздуху состава смеси превышает порог. Состав "бедный"
P1127	Мультипликативн. составляющая коррекции состава смеси превышает порог. Состав "богатый"
P1128	Мультипликативн. составляющая коррекции состава смеси превышает порог. Состав "бедный"
P1136	Аддитивная составляющая корр. по топливу превышает порог. Состав "богатый"
P1137	Аддитивная составляющая корр. по топливу превышает порог. Состав "бедный"
P1140	Неверный сигнал датчика массового расхода воздуха
P1500	Обрыв цепи управления реле электробензонасоса
P1501	Замыкание на массу цепи управления реле электробензонасоса
P1502	Замыкание на источник питания цепи управления реле электробензонасоса
P1509	Перегрузка цепи управления регулятором холостого хода
P1513	Замыкание на массу цепи управления регулятором холостого хода
P1514	Обрыв цепи управления регулятором холостого хода
P1570	Неверный сигнал иммобилизатора
P1602	Пропадание напряжения бортовой сети в контроллере
P1689	Ошибочные значения кодов в памяти ошибок контроллера

Коды ошибок GM ISFI-2S

Код	Описание
13	Отсутствует сигнал датчика кислорода
14	Низкий уровень сигнала датчика температуры охлаждающей жидкости
15	Высокий уровень сигнала датчика температуры охлаждающей жидкости
16	Высокий уровень бортового напряжения

19	Ошибка датчика положения коленвала
21	Высокий уровень сигнала датчика положения дросселя
22	Низкий уровень сигнала датчика положения дросселя
24	Отсутствие сигнала датчика скорости автомобиля
34	Неправильный сигнал датчика расхода воздуха
35	Отклонение оборотов холостого хода
41	Неисправность датчика распределительного вала
42	Неисправность цепи управления зажиганием
43	Неисправность цепи управления по детонации
44	Забедненный датчик кислорода
45	Обогащенный датчик кислорода
49	Диагностика потери вакуума
51	Ошибка запоминающего устройства калибровок
53	Неисправность потенциометра регулировки СО (окиси углерода)
54	Неисправность потенциометра октан-корректора.
55	Обеднение при высокой нагрузке на двигатель
61	Деградация датчика кислорода

Коды ошибок GM EFI-4

Код	Описание
13	Отсутствует сигнал датчика кислорода
14	Низкий уровень сигнала датчика охлаждающей жидкости
15	Высокий уровень сигнала датчика охлаждающей жидкости
21	Высокий уровень сигнала датчика дроссельной заслонки
22	Низкий уровень сигнала датчика дроссельной заслонки
23	Высокий уровень сигнала датчика температуры на впуске
24	Отсутствует сигнал скорости автомобиля
25	Низкий уровень сигнала датчика температуры на впуске
31	Адсорбер не включен
33	Высокий уровень датчика абсолютного давления
34	Низкий уровень датчика абсолютного давления
35	Ошибка частоты вращения КЛВ в режиме холостого хода
42	Неисправность цепи управления электронным зажиганием
44	Обедненный состав
45	Обогащенный состав
51	Ошибка PROM
53	Высокий уровень питания системы
54	Ошибка потенциометра октан-корректора
55	Ошибка электронного блока управления (Внутренняя ошибка аналогового или последовательного интерфейса)

Коды ошибок МИКАС 5.4, МИКАС 7.1

Коды неисправностей в зависимости от типа ЭБУ			
КОД	Микас-5.4	Микас-7.1	ОПИСАНИЕ ОШИБКИ
12	•		Начальный код вывода диагностической информации
13	•	•	Низкий уровень сигнала датчика расхода воздуха
14	•	•	Высокий уровень сигнала датчика расхода воздуха
15	•	•	Низкий уровень сигнала датчика абсолютного давления
16	•	•	Высокий уровень сигнала датчика абсолютного давления
17	•	•	Низкий уровень сигнала датчика температуры воздуха
18	•	•	Высокий уровень сигнала датчика температуры воздуха
19	•	•	Резерв
21	•	•	Низкий уровень сигнала датчика температуры охлаждающей жидкости
22	•	•	Высокий уровень сигнала датчика температуры охлаждающей жидкости
23	•	•	Низкий уровень сигнала датчика положения дроссельной заслонки
24	•	•	Высокий уровень сигнала датчика положения дроссельной заслонки
25	•	•	Низкий уровень напряжения бортовой сети автомобиля
26	•	•	Высокий уровень напряжения бортовой сети автомобиля
27		•	Неисправность датчика угловой синхронизации
28		•	Неисправность датчика угловой синхронизации
29		•	Неисправность датчика угловой синхронизации
31	•	•	Низкий уровень сигнала первого корректора СО
32	•	•	Высокий уровень сигнала первого корректора СО
33	•	•	Низкий уровень сигнала второго корректора СО
34	•	•	Высокий уровень сигнала второго корректора СО

Коды неисправностей в зависимости от типа ЭБУ

КОД	Микас-5.4	Микас-7.1	ОПИСАНИЕ ОШИБКИ
35	•	•	Низкий уровень сигнала первого LAMDA -зонда
36	•	•	Высокий уровень сигнала первого LAMDA -зонда
37	•	•	Низкий уровень сигнала второго LAMDA -зонда
38	•	•	Высокий уровень сигнала второго LAMDA -зонда
39	•	•	Резерв
41	•	•	Неисправность цепи первого датчика детонации
42	•	•	Неисправность цепи второго датчика детонации
43	•	•	Низкий уровень сигнала обратной связи клапана рециркуляции
44	•	•	Высокий уровень сигнала обратной связи клапана рециркуляции
45	•	•	Низкий уровень сигнала обратной связи клапана адсорбера
46	•	•	Высокий уровень сигнала обратной связи клапана адсорбера
47	•	•	Низкий уровень сигнала усилителя рулевого управления
48	•	•	Высокий уровень сигнала усилителя рулевого управления
49	•	•	Резерв
51	•	•	Неисправность блока управления 1
52	•	•	Неисправность блока управления 2
53	•	•	Неисправность датчика угловой синхронизации
54	•	•	Неисправность датчика положения распредвала
55	•	•	Неисправность датчика скорости автомобиля
56	•	•	Резерв
57	•	•	Резерв
58	•	•	Резерв
59	•	•	Резерв
61	•	•	Сброс блока управления
62	•	•	Неисправность оперативной памяти блока управления
63	•	•	Неисправность постоянной памяти
64	•	•	Неисправность при чтении энергонезависимой памяти блока управления
65	•	•	Неисправность при записи в энергонезависимую память блока управления
66	•	•	Неисправность при чтении кода идентификации БУ
67		•	Ошибка иммобилизатора
68		•	Ошибка иммобилизатора
69		•	Ошибка иммобилизатора
71	•	•	Низкая частота вращения коленчатого вала двигателя на холостом ходу
72	•	•	Высокая частота вращения коленчатого вала двигателя на холостом ходу
73	•	•	Бедная смесь при регулировании по первому LAMDA -зонду
74	•	•	Богатая смесь при регулировании по первому LAMDA -зонду
75	•	•	Бедная смесь при регулировании по второму LAMDA -зонду
76	•	•	Богатая смесь при регулировании по второму LAMDA -зонду
77	•	•	Резерв
78	•	•	Резерв
79		•	Неисправность при управлении EGR по SEGR
81	•	•	Максимальное смещение УОЗ при регулировании по детонации в 1 цилиндре
82	•	•	Максимальное смещение УОЗ при регулировании по детонации в 2 цилиндре
83	•	•	Максимальное смещение УОЗ при регулировании по детонации в 3 цилиндре
84	•	•	Максимальное смещение УОЗ при регулировании по детонации в 4 цилиндре
85	•	•	Максимальное смещение УОЗ при регулировании по детонации в 5 цилиндре
86	•	•	Максимальное смещение УОЗ при регулировании по детонации в 6 цилиндре
87	•	•	Максимальное смещение УОЗ при регулировании по детонации в 7 цилиндре
88	•	•	Максимальное смещение УОЗ при регулировании по детонации в 8 цилиндре
89	•	•	Резерв
91	•	•	Неисправность в цепи зажигания 1(К3)
92	•	•	Неисправность в цепи зажигания 2
93	•	•	Неисправность в цепи зажигания 3
94	•	•	Неисправность в цепи зажигания 4
95	•	•	Неисправность в цепи зажигания 5
96	•	•	Неисправность в цепи зажигания 6
97	•	•	Неисправность в цепи зажигания 7
98	•	•	Неисправность в цепи зажигания 8
99	•	•	Неисправность формирователя высокого напряжения
131	•	•	Неисправность форсунки 1 (короткое замыкание)
132	•	•	Неисправность форсунки 1 (обрыв)
133	•	•	Неисправность форсунки 1 (короткое замыкание на землю)
134	•	•	Неисправность форсунки 2 (короткое замыкание)

Коды неисправностей в зависимости от типа ЭБУ			
КОД	Микас-5.4	Микас-7.1	ОПИСАНИЕ ОШИБКИ
135	•	•	Неисправность форсунки 2 (обрыв)
136	•	•	Неисправность форсунки 2 (короткое замыкание на землю)
137	•	•	Неисправность форсунки 3 (короткое замыкание)
138	•	•	Неисправность форсунки 3 (обрыв)
139	•	•	Неисправность форсунки 3 (короткое замыкание на землю)
141	•	•	Неисправность форсунки 4 (короткое замыкание)
142	•	•	Неисправность форсунки 4 (обрыв)
143	•	•	Неисправность форсунки 4 (короткое замыкание на землю)
144	•	•	Неисправность форсунки 5 (короткое замыкание)
145	•	•	Неисправность форсунки 5 (обрыв)
146	•	•	Неисправность форсунки 5 (короткое замыкание на землю)
147	•	•	Неисправность форсунки 6 (короткое замыкание)
148	•	•	Неисправность форсунки 6 (обрыв)
149	•	•	Неисправность форсунки 6 (короткое замыкание на землю)
151	•	•	Неисправность форсунки 7 (короткое замыкание)
152	•	•	Неисправность форсунки 7 (обрыв)
153	•	•	Неисправность форсунки 7 (короткое замыкание на землю)
154	•	•	Неисправность форсунки 8 (короткое замыкание)
155	•	•	Неисправность форсунки 8 (обрыв)
156	•	•	Неисправность форсунки 8 (короткое замыкание на землю)
157	•	•	Неисправность пусковой форсунки (короткое замыкание)
158	•	•	Неисправность пусковой форсунки (обрыв)
159	•	•	Неисправность пусковой форсунки (короткое замыкание на землю)
161	•	•	Неисправность обмотки 1 РДВ (короткое замыкание)
162	•	•	Неисправность обмотки 1 РДВ (обрыв)
163	•	•	Неисправность обмотки 1 РДВ (короткое замыкание на землю)
164	•	•	Неисправность обмотки 2 РДВ (короткое замыкание)
165	•	•	Неисправность обмотки 2 РДВ (обрыв)
166	•	•	Неисправность обмотки 2 РДВ (короткое замыкание на землю)
167	•	•	Неисправность цепи реле бензонасоса (короткое замыкание)
168	•	•	Неисправность цепи реле бензонасоса (обрыв)
169	•	•	Неисправность цепи реле бензонасоса (короткое замыкание на землю)
171	•	•	Неисправность цепи клапана рециркуляции (короткое замыкание)
172	•	•	Неисправность цепи клапана рециркуляции (обрыв)
173	•	•	Неисправность цепи клапана рециркуляции (короткое замыкание на землю)
174	•	•	Неисправность цепи клапана адсорбера (короткое замыкание)
175	•	•	Неисправность цепи клапана адсорбера (обрыв)
176	•	•	Неисправность цепи клапана адсорбера (короткое замыкание на землю)
177	•	•	Неисправность цепи главного реле (короткое замыкание)
178	•	•	Неисправность цепи главного реле (обрыв)
179	•	•	Неисправность цепи главного реле (короткое замыкание на землю)
181	•	•	Неисправность цепи лампы неисправности (короткое замыкание)
182	•	•	Неисправность цепи лампы неисправности (обрыв)
183	•	•	Неисправность цепи лампы неисправности (короткое замыкание на землю)
184	•	•	Неисправность цепи тахометра (короткое замыкание)
185	•	•	Неисправность цепи тахометра (обрыв)
186	•	•	Неисправность цепи тахометра (короткое замыкание на землю)
187	•	•	Неисправность цепи расходомера топлива (короткое замыкание)
188	•	•	Неисправность цепи расходомера топлива (обрыв)
189	•	•	Неисправность цепи расходомера топлива (короткое замыкание на землю)
191	•	•	Неисправность цепи реле кондиционера (короткое замыкание)
192	•	•	Неисправность цепи реле кондиционера (обрыв)
193	•	•	Неисправность цепи реле кондиционера (короткое замыкание на землю)
194	•	•	Неисправность цепи реле вентилятора (короткое замыкание)
195	•	•	Неисправность цепи реле вентилятора (обрыв)
196	•	•	Неисправность цепи реле вентилятора (короткое замыкание на землю)
197		•	Неисправн. цепи клапана ЭПХХ (КЗ)
198		•	Неисправн. цепи клапана ЭПХХ (Обрыв)
199		•	Неисправн. цепи клапана ЭПХХ (КЗ на землю)
231		•	Неисправность в цепи зажигания 1(Обрыв)
232		•	Неисправность в цепи зажигания 2(Обрыв)
233		•	Неисправность в цепи зажигания 3(Обрыв)

Коды неисправностей в зависимости от типа ЭБУ			
КОД	Микрос-5.4	Микрос-7.1	ОПИСАНИЕ ОШИБКИ
234		•	Неисправность в цепи зажигания 4(Обрыв)
235		•	Неисправность в цепи зажигания 5(Обрыв)
236		•	Неисправность в цепи зажигания 6(Обрыв)
237		•	Неисправность в цепи зажигания 7(Обрыв)
238		•	Неисправность в цепи зажигания 8(Обрыв)
241		•	Неисправность в цепи зажигания 1(КЗ на землю)
242		•	Неисправность в цепи зажигания 2(КЗ на землю)
243		•	Неисправность в цепи зажигания 3(КЗ на землю)
244		•	Неисправность в цепи зажигания 4(КЗ на землю)
245		•	Неисправность в цепи зажигания 5(КЗ на землю)
246		•	Неисправность в цепи зажигания 6(КЗ на землю)
247		•	Неисправность в цепи зажигания 7(КЗ на землю)
248		•	Неисправность в цепи зажигания 8(КЗ на землю)
251		•	Неисправн. цепи прожиг датч.МРВ(КЗ)
252		•	Неисправн. цепи прожиг датч.МРВ(Обрыв)
253		•	Неисправн. цепи прожиг датч.МРВ(КЗ на землю)

Коды ошибок ЯНВАРЬ-4

Код	Описание
13	Низкий уровень сигнала LAMBDA-зонда
14	Высокий уровень сигнала датчика температуры охлаждающей жидкости
15	Низкий уровень сигнала датчика температуры охлаждающей жидкости
16	Высокий уровень бортового напряжения
17	Низкий уровень бортового напряжения
19	Ошибка синхронизации
21	Высокий уровень сигнала датчика положения дроссельной заслонки
22	Низкий уровень сигнала датчика положения дроссельной заслонки
24	Ошибка датчика скорости
25	Высокий уровень сигнала датчика температуры воздуха
26	Низкий уровень сигнала датчика температуры воздуха
27	Высокий уровень сигнала потенциометра коррекции СО
28	Низкий уровень сигнала потенциометра коррекции СО
33	Большая частота датчика расхода воздуха
34	Низкая частота датчика расхода воздуха
35	Ошибка регулятора холостого хода
36	Низкий шум двигателя
37	Высокий шум двигателя
38	Высокий уровень сигнала LAMBDA-зонда
41	Ошибка датчика фазы
43	Ошибка датчика детонации
44	Нет отклика LAMBDA-зонда при обеднении
45	Нет отклика LAMBDA-зонда при обогащении
51	Ошибка ПЗУ
52	Ошибка ОЗУ
53	Ошибка EEPROM
61	Ошибка связи с иммобилизатором
66	Системный сброс
73	Ошибка драйвера топливного насоса
75	Ошибка драйвера форсунок или ШД

Коды ошибок САУО, САУКУ (Картридж ВАЗ БЭС)

Коды неисправностей в зависимости от типа системы			
	САУО	САУКУ	
V1325	•	•	Цепь задатчика температуры воздуха салона неисправна
V1326	•	•	Цепь задатчика температуры воздуха салона работает неустойчиво
V1327	•	•	Цепь задатчика температуры воздуха салона замкнута на «массу»
V1328	•	•	Цепь задатчика температуры воздуха салона оборвана
V1335	•	•	Цепь датчика температуры воздуха салона неисправна
V1336	•	•	Цепь датчика температуры воздуха салона работает неустойчиво
V1337	•	•	Цепь датчика температуры воздуха салона замкнута на "массу"
V1338	•	•	Цепь датчика температуры воздуха салона оборвана
V1375		•	Датчик температуры испарителя неисправен
V1376		•	Канал обмена ДТИ работает неустойчиво
V1377		•	Канал обмена ДТИ замкнут на "массу"
V1378		•	Канал обмена ДТИ оборван
V1382	•	•	Цепь ЭД датчика температуры воздуха салона неисправна
V1383	•	•	Цепь ЭД датчика температуры воздуха салона работает неустойчиво
V1384	•	•	Цепь ЭД датчика температуры воздуха салона замкнута на "массу"
V1385	•	•	Цепь ЭД датчика температуры воздуха салона оборвана
V1386	•	•	Цепь ДПВ неисправна
V1387	•	•	Цепь ДПВ работает неустойчиво
V1388	•	•	Цепь ДПВ замкнута на «массу»
V1389	•	•	Цепь ДПВ оборвана
V1410	•	•	Цепь ММР неисправна
V1411	•	•	Цепь ММР работает неустойчиво
V1412	•	•	Цепь ММР замкнута на «массу»
V1413	•	•	Цепь ММР оборвана
V1435		•	Цепь сигнала запроса включения кондиционера неисправна
V1439	•	•	Цепь управления реле управления вентилятором отопителем неисправна
V1607	•	•	Внутренняя ошибка (ошибка измерения)
V1608	•	•	Ошибка инициализации
V1860	•	•	Высокое напряжение питания
V1861	•	•	Низкое напряжение питания

Коды ошибок BOSCH M7.9.7

Код	Описание
P0102	Датчик массового расхода воздуха, низкий уровень выходного сигнала
P0103	Датчик массового расхода воздуха, высокий уровень выходного сигнала
P0112	Датчик температуры впускного воздуха, низкий уровень выходного сигнала
P0113	Датчик температуры впускного воздуха, высокий уровень выходного сигнала
P0116	Датчик температуры охлаждающей жидкости, выход сигнала из допустимого диапазона
P0117	Датчик температуры охлаждающей жидкости, низкий уровень выходного сигнала
P0118	Датчик температуры охлаждающей жидкости, высокий уровень выходного сигнала
P0122	Датчик положения дроссельной заслонки, низкий уровень выходного сигнала
P0123	Датчик положения дроссельной заслонки, высокий уровень выходного сигнала
P0130	Датчик кислорода до нейтрализатора неисправен
P0131	Датчик кислорода до нейтрализатора, низкий уровень выходного сигнала
P0132	Датчик кислорода до нейтрализатора, высокий уровень выходного сигнала
P0133	Датчик кислорода до нейтрализатора, медленный отклик на обогащение или обеднение
P0134	Датчик кислорода до нейтрализатора, обрыв цепи сигнала
P0135	Датчика кислорода до нейтрализатора, нагреватель неисправен
P0136	Датчик кислорода после нейтрализатора, замыкание цепи сигнала на землю
P0137	Датчик кислорода после нейтрализатора, низкий уровень сигнала
P0138	Датчик кислорода после нейтрализатора, высокий уровень сигнала
P0140	Датчик кислорода после нейтрализатора, обрыв цепи сигнала
P0141	Датчика кислорода после нейтрализатора, нагреватель неисправен
P0171	Система топливоподачи слишком бедная
P0172	Система топливоподачи слишком богатая
P0201	Цепь управления форсункой цилиндра №1, обрыв
P0202	Цепь управления форсункой цилиндра №2, обрыв
P0203	Цепь управления форсункой цилиндра №3, обрыв
P0204	Цепь управления форсункой цилиндра №4, обрыв
P0261	Цепь управления форсункой цилиндра №1, замкнута на землю
P0262	Цепь управления форсункой цилиндра №1, замкнута на +12В

Код	Описание
P0264	Цепь управления форсункой цилиндра №2, замкнута на землю
P0265	Цепь управления форсункой цилиндра №2, замкнута на +12В
P0267	Цепь управления форсункой цилиндра №3, замкнута на землю
P0268	Цепь управления форсункой цилиндра №3, замкнута на +12В
P0270	Цепь управления форсункой цилиндра №4, замкнута на землю
P0271	Цепь управления форсункой цилиндра №4, замкнута на +12В
P0300	Обнаружены случайные/множественные пропуски зажигания
P0301	Обнаружены пропуски зажигания в 1-ом цилиндре
P0302	Обнаружены пропуски зажигания во 2-ом цилиндре
P0303	Обнаружены пропуски зажигания в 3-ем цилиндре
P0304	Обнаружены пропуски зажигания в 4-ом цилиндре
P0327	Датчик детонации, низкий уровень сигнала
P0328	Датчик детонации, высокий уровень сигнала
P0335	Датчик положения коленчатого вала, нет сигнала
P0336	Датчик положения коленчатого вала, сигнал выходит за допустимые пределы
P0337	Датчик положения коленчатого вала, замыкание цепи на массу
P0338	Датчик положения коленчатого вала, обрыв цепи
P0340	Датчик положения распределительного вала неисправен
P0342	Датчик положения распределительного вала низкий уровень сигнала
P0343	Датчик положения распределительного вала высокий уровень сигнала
P0422	Эффективность нейтрализатора ниже порога
P0441	Некорректный расход воздуха через клапан
P0443	Управление клапаном продувки адсорбера неисправно
P0480	Цепь управления реле вентилятора 1; обрыв, замыкание на +12В или на землю
P0481	Цепь управления реле вентилятора 2; обрыв, замыкание на +12В или на землю
P0500	Датчик скорости автомобиля, нет сигнала
P0503	Датчик скорости автомобиля, перемежающийся сигнал
P0506	Регулятор холостого хода заблокирован, низкие обороты
P0507	Регулятор холостого хода заблокирован, высокие обороты
P0560	Бортовое напряжение ниже порога работоспособности системы
P0562	Бортовое напряжение имеет низкий уровень
P0563	Бортовое напряжение имеет высокий уровень
P0601	Ошибка контрольной суммы FLASH-памяти
P0603	Ошибка контрольной суммы внешнего ОЗУ контроллера
P0604	Ошибка контрольной суммы внутреннего ОЗУ контроллера
P0615	Цепь управления реле стартера, обрыв
P0616	Цепь управления реле стартера, замыкание на массу
P0617	Цепь управления реле стартера, замыкание на +12В
P1135	Неисправность цепи нагревателя датчика кислорода до нейтрализатора
P1140	Измеренная нагрузка отличается от расчетной
P1141	Неисправность цепи нагревателя датчика кислорода после нейтрализатора
P1386	Канал обнаружения детонации, ошибка внутреннего теста
P1410	Цепь управления клапаном продувки адсорбера, замыкание на +12В
P1425	Цепь управления клапаном продувки адсорбера, замыкание на землю
P1426	Цепь управления клапаном продувки адсорбера, обрыв
P1501	Цепь управления реле бензонасоса, замыкание на землю
P1502	Цепь управления реле бензонасоса, замыкание на +12В
P1509	Схема управления регулятором холостого хода перегружена
P1513	Цепь управления регулятором холостого хода, замыкание на землю
P1514	Цепь управления регулятором холостого хода, обрыв или замыкание на +12В
P1541	Цепь управления реле бензонасоса, обрыв
P1570	Иммобилизатор, нет положительного ответа или обрыв цепи
P1602	Пропадание напряжения цепи питания контроллера
P1606	Датчик неровной дороги, неверный сигнал
P1616	Датчик неровной дороги, низкий сигнал
P1617	Датчик неровной дороги, высокий сигнал
P1640	Электрически перепрограммируемая память, ошибка теста чтение-запись
P1689	Сбой функционирования памяти ошибок

Приложение 3

ЭБУ ВАЗ и ГАЗ с 55-ти контактными разъемами. Описание контактов.

Блок управления	Контакт разъема	Функция	Измерение
Январь 5.Х.Х М1.5.4Х MP7.0	1	Упр. модулем зажигания ЦИЛИНДРЫ 1,4	На осциллографе прямоугольные импульсы с амплитудой напряжения 5В. Длительность импульса определяет время накопления катушки цилиндров 1,4 модуля зажигания. На оборот колен. вала приходится два импульса. Имея синхронизацию от внешнего сигнала ВМТ, можно определить УОЗ. (Задний фронт определяет момент искрового пробоя).
МИКАС 5.4		Упр. катушкой зажигания ЦИЛИНДРЫ 1,4	На осциллографе импульсы с амплитудой напряжения не менее 300 В. Пик импульса определяет момент искрового зажигания 1 или 4 цилиндра. На оборот колен. вала приходится два импульса. Имея синхронизацию от внешн. сигнала ВМТ, можно определить УОЗ.
МИКАС 5.4	2	Заземление блока управления	Тестером прозвонить контакт на массу АКБ. Сопротивление по показаниям тестера должно равняться 0.
Январь 5.Х.Х М1.5.4Х MP7.0 МИКАС 5.4	3	Управление реле бензонасоса	1. При выключенном зажигании напряжение равно 0В (главное реле выкл.) 2. При включении зажиг. напряжение 0В в течении 3 сек. Через 3 сек напряжение равно напряжению бортовой сети (бензонасос выключается) 3. На работающ. двигателе напряжение 0В (реле включ.).
Январь 5.Х.Х М1.5.4Х MP7.0	4	Управление РХХ клемма А	На работающем двигателе на осциллографе импульсы управления шаговым двигателем. Амплитуда импульсов 12В.
МИКАС 5.4		Управление РХХ Клемма 2	ШИМ сигнал с амплитудой равной напряжению бортовой сети автомобиля. Сквозность ШИМ определяет степень открытия клапана регулятора холостого хода.
Январь 5.Х.Х М1.5.4Х MP7.0	5	Упр. клапаном продувки адсорбера	ШИМ сигнал с амплитудой равной напряжению бортовой сети автомобиля. Сквозность ШИМ определяет степень открытия клапана продувки адсорбера.
Январь 5.Х.Х М1.5.4Х	6	Управление реле вентилятора охлаждения	1. При выключенном зажигании напряжение 0В. 2. В температурном диапазоне включения вентилятора напряжение 0В, вне диапазона напряжение равно напряжению бортовой сети.
МИКАС 5.4		Вход ДМРВ -	Тестером прозвонить контакт на массу АКБ. Сопротивление по показаниям тестера должно равняться 0.
МИКАС 5.4	7	Вход ДМРВ +	Напряжение в диапазоне от 0,2-4,8В относительно контакта заземления датчиков. При включенном зажигании и неработающ. двигателе напряжение 1,5 В.
Январь 5.Х.Х М1.5.4Х MP7.0		Вход ДМРВ	Напряжение в диапазоне от 0,2-4,8В относительно контакта заземления датчиков. При включенном зажигании и неработающ. двигателе напряжение 1В.
Январь 5.1 М1.5.4 МИКАС 5.4	8	Вход датчика фаз	Частотный сигнал один импульс на два оборота коленчатого вала согласованного с ВМТ 1-ого цилиндра. Амплитуда импульса +12В.
Январь 5.Х.Х М1.5.4Х MP7.0	9	Сигнал с датчика скорости	На осциллографе прямоугольные импульсы с амплитудой напряжения равной напряжению бортовой сети. На оборот колеса автомобиля приходится 6 импульсов.
Январь 5.Х.Х М1.5.4Х MP7.0	10	Масса L-зонд	Тестером прозвонить контакт на массу АКБ. Сопротивление по показаниям тестера должно равняться 0.
Январь 5.Х.Х М1.5.4Х MP7.0 МИКАС 5.4	11	Вход сигнала датчика детонации	Частотный сигнал от 0 до 5В
Январь 5.Х.Х М1.5.4Х MP7.0 МИКАС 5.4	12	Выход напряжения питания датчиков	При включенном зажигании напряжение равно 5В ± 0,01 относительно контакта заземления датчиков. 26 – MP7.0, 30 -M1.5.4Х, Январь 5.Х.Х, Микас 5.4
Январь 5.Х.Х М1.5.4Х MP7.0 МИКАС 5.4	13	«L» – линия диагностики	Контакт используется для проведения поверочных тестов блока управления на заводе - изготовителе.

Блок управления	Контакт разъема	Функция	Измерение
Январь 5.X.X M1.5.4X MP7.0 МИКАС 5.4	14	Силовое заземление	Тестером прозвонить контакт на массу АКБ. Сопротивление по показаниям тестера должно равняться 0.
M1.5.4N Январь5.1	15	Выход упр. нагревателем датчика L-зонд	Выход «открытый коллектор». При работе нагревателя напряжение 0В, при выключенном нагревателе напряжение бортовой сети. Блок управления автоматически включает нагреватель при включении замка зажигания.
M1.5.4 Январь5.1.1		Форсунка 1,4	На осциллографе импульсы с амплитудой напряжения до 70В. Длительность импульса по нижнему уровню определяет время открытия форсунки. Количество импульсов на 2 оборота коленчатого вала определяется типом впрыска: 1 имп. - Ф-фазированный, 2 имп.-ППП – попарно параллельный, 2имп. - О –одновременный.
MP7.0		Выход управления лампой диагностики	При выключенном зажигании напряжение равно напряжению бортовой сети При включенном зажигании напряжение равно 0В – лампа горит, блок включает лампу диагностики.
M1.5.4N Январь5.1 МИКАС 5.4	16	Форсунка 2	На осциллографе импульсы с амплитудой напряжения до 70В. Длительность импульса по нижнему уровню определяет время открытия форсунки. Количество импульсов на 2 оборота коленчатого вала определяется типом впрыска: 1 имп. - Ф-фазированный, 2 имп.-ППП – попарно параллельный, 2имп. - О –одновременный.
MP7.0		Форсунка 3	
MP7.0 МИКАС 5.4	17	Форсунка 1	
Январь 5.X.X M1.5.4X MP7.0 МИКАС 5.4	18	Питание АКБ	Напряжение равно напряжению бортовой сети
Январь 5.X.X M1.5.4X MP7.0 МИКАС 5.4	19	Вход логическое заземление	Тестером прозвонить контакт на массу АКБ.Сопротивление по показаниям тестера должно равняться 0.
Январь 5.X.X M1.5.4X	20	Управление модулем зажигания ЦИЛИНДРЫ 2,3	На осциллографе прямоугольные импульсы с амплитудой напряжения 5В. Длительность импульса определяет время накопления катушки цилиндров 2,3 модуля зажигания. На оборот коленчатого вала приходится два импульса. Имея синхронизацию от внешнего сигнала ВМТ можно определить УОЗ. (Задний фронт определяет момент искрового пробоя).
МИКАС 5.4		Упр. катушкой зажигания ЦИЛИНДРЫ 2,3	На осциллографе импульсы с амплитудой напряжения не менее 300 В. Пик импульса определяет момент искрового зажигания 2 или 3 цилиндра. На оборот колен. вала приходится два импульса. Имея синхронизацию от внешнего сигнала ВМТ можно определить УОЗ.
Январь 5.X.X M1.5.4X	21	Управление РХХ клемма С	На работающем двигателе на осциллографе импульсы управления шаговым двигателем. Амплитуда импульсов 12В.
MP7.0		Управление модулем зажигания ЦИЛИНДРЫ 2,3	На осциллографе прямоугольные импульсы с амплитудой напряжения равной напряжению бортовой сети. Длительность импульса определяет время накопления катушки цилиндров 2,3 модуля зажигания. На оборот коленчатого вала приходится два импульса. Имея синхронизацию от внешнего сигнала ВМТ можно определить УОЗ.
MP7.0		Управление РХХ клемма В	На работающем двигателе на осциллографе импульсы управления шаговым двигателем. Амплитуда импульсов 12В.
Январь 5.X.X M1.5.4X МИКАС 5.4	22	Выход упр. лампой диагностики	При выключенном зажигании напряжение равно напряжению бортовой сети При включенном зажигании напряжение равно 0В – лампа горит, блок включает лампу диагностики.
M1.5.4N Январь5.1		Форсунка 1	На осциллографе прямоуго. импульсы с амплитудой, равной напряжению бортовой сети автомобиля. Длительность импульса по нижнему уровню определяет время открытия форсунки. Количество импульсов на 2 оборота коленчатого вала определяется типом впрыска: 1 имп. - Ф-фазированный, 2имп.-ППП – попарно параллельный, 2имп. - О –одновременный.
MP7.0 (21102)		Управление реле кондиционера	Выход «открытый коллектор». При работе кондиционера напряжение 0В, при выключенном реле напряжение бортовой сети.
Январь 5.X.X M1.5.4X MP7.0 МИКАС 5.4	24	Силовое заземление	Тестером прозвонить контакт на массу АКБ. Сопротивление по показаниям тестера должно равняться 0.

Блок управления	Контакт разъема	Функция	Измерение
Январь 5.X.X M1.5.4X МИКАС 5.4	25	Управление реле кондиционера	Выход «открытый коллектор». При работе кондиционера напряжение 0В, при выключенном реле напряжение бортовой сети.
Январь 5.X.X M1.5.4X	26	Управление РХХ Клемма В	На работающем двигателе на осциллографе импульсы управления шаговым двигателем. Амплитуда импульсов 12В.
МИКАС 5.4		Управление РХХ Клемма 1	ШИМ сигнал с амплитудой равной напряжению бортовой сети автомобиля. Скважность ШИМ определяет степень открытия клапана регулятора холостого хода.
MP7.0		Заземление датчиков	Тестером прозвонить контакт на массу АКБ. Сопротивление по показаниям тестера должно равняться 0.
Январь 5.X.X M1.5.4X MP7.0 МИКАС 5.4	27	Клемма 15 замка зажигания	При включенном зажигании напряжение равно напряжению бортовой сети автомобиля. При выключенном зажигании напряжение 0В.
MP7.0 M1.5.4N Январь5.1	28	Вход сигнала датчика L-зонд	Меняющееся напряжение в от 0,2В до 1,2В между контактами 10 и 28 при работе датчика L-зонд
Январь 5.X.X M1.5.4X	29	Управление РХХ Клемма D	На работающем двигателе на осциллографе импульсы управления шаговым двигателем. Амплитуда импульсов 12В.
Январь 5.X.X M1.5.4X МИКАС 5.4(9)	30	Заземление датчиков	Тестером прозвонить контакт на массу АКБ. Сопротивление по показаниям тестера должно равняться 0.
MP7.0		Вход сигнала датч. детонации	Частотный сигнал от 0 до 5В
МИКАС 5.4	31	Прожег датчика массового расхода воздуха	Выход «открытый коллектор». При включении прожига напряжение 0В, при выключенном прожиге напряжение бортовой сети. Блок управления включает прожег датчика массового расхода после выключения замка зажигания.
MP7.0 МИКАС 5.4	32	Выход сигнала расхода топлива	ШИМ сигнал с амплитудой равной напряжению бортовой сети автомобиля. Используется маршрутным компьютером. Скважность ШИМ определяет мгновен. расход топлива в заданном диапазоне.
M1.5.4N Январь5.1	33	Выход упр. Нагревателем датчика L-зонд	Выход «открытый коллектор». При работе нагревателя напряжение 0В, при выключенном нагревателе напряжение бортовой сети. Блок управления автоматически включает нагреватель при включении замка зажигания.
M1.5.4 Январь5.1.1		Форсунка 2,3	На осциллографе импульсы с амплитудой напряжения до 70В. Длительность импульса по нижнему уровню определяет время открытия форсунки. Количество импульсов на 2 оборота коленчатого вала определяется типом впрыска: 1 имп. - Ф-фазированный, 2 имп.-ПП – попарно параллельный, 2имп. - О –одновременный.
MP7.0 M1.5.4N Январь5.1 МИКАС 5.4	34	Форсунка 4	
MP7.0	35	Форсунка 2	
M1.5.4N Январь5.1 МИКАС 5.4		Форсунка 3	
MP7.0	36	Управление Главным реле	При включении замка зажигания блок управление замыкает контакт на землю. При включенном зажигании напряжение 0В. При выключенном зажигании напряжение равно напряжению бортовой сети автомобиля.
МИКАС 5.4		Вход потенц. регулировки СО	Напряжение в диапазоне от 0,2-4,8В.
Январь 5.X.X M1.5.4X MP7.0 МИКАС 5.4	37	Питание борт. сети с замкнутых контактов главного реле.	При включенном зажигании напряжение равно напряжению бортовой сети – главное реле включено.
	38	Не используется	
MP7.0	39	Управление РХХ клемма С	На работающем двигателе на осциллографе импульсы управления шаговым двигателем. Амплитуда импульсов 12В.
МИКАС 5.4	40	Запрос на вкл. кондиционера	При включении кондиционера напряжение равно напряжению бортовой сети автомобиля
Январь 5.X.X M1.5.4X	41	Запрос на вкл. кондиционера	При включении кондиционера напряжение равно напряжению бортовой сети автомобиля
	42	Не используется	

Блок управления	Контакт разъема	Функция	Измерение
Январь 5.X.X M1.5.4X MP7.0 МИКАС 5.4	43	Выход сигнала частоты вращения колен. вала	На осциллографе импульсы амплитудой 12В, определяющие частоту вращения коленчатого вала. Два импульса один оборот коленчатого вала.
M1.5.4	44	Вход потенциометра СО	При включенном зажигании напряжение в диапазоне от 0,2-4,8В. При отключенном датчике напряжение 5В.
MP7.0 (21114) Январь 5.1.1 M1.5.4 МИКАС 5.4		Вход датчика температуры воздуха (встроен в ДМРВ)	При включенном зажигании напряжение в диапазоне от 0,2-4,8В. При отключенном датчике напряжение 5В.
Январь 5.X.X M1.5.4X MP7.0 МИКАС 5.4	45	Вход датчика температуры охлаждающей жидкости	При включенном зажигании напряжение в диапазоне от 0,2-4,8В. При отключенном датчике напряжение 5В.
MP7.0	46	Управление реле вентилятора охлаждения	1. При выключенном зажигании напряжение 0В. 2. В температурном диапазоне включения вентилятора напряжение 0В, вне диапазона напряжение равно напряжению бортовой сети.
Январь 5.X.X M1.5.4X МИКАС 5.4		Управление Главным реле	При включении замка зажигания блок управления замыкает контакт на землю. При включенном зажигании напряжение 0В. При выключенном зажигании напряжение равно напряжению бортовой сети автомобиля.
MP7.0 (21102)	47	Запрос на включение кондиционера	При включении кондиционера напряжение равно напряжению бортовой сети автомобиля
МИКАС 5.49	48	Питание датчика абс. давления	При включенном зажигании напряжение равно 5В ± 0,01 относительно контакта заземления датчиков Микас 5.49
Январь 5.X.X M1.5.4X MP7.0 МИКАС 5.4		Вход сигнала датч. положения коленчатого вала –	На осциллографе синхроимпульсы с датчика коленчатого вала – 58 импульсов + 2 пропуска. Пропуск соответствует 144 гр.п.к.в. до ВМТ 1-ого или 4-ого цилиндра.
Январь 5.X.X M1.5.4X MP7.0 МИКАС 5.4	49	Вход сигнала датч. положения коленчатого вала +	Блок управления по входному сигналу с датчика коленчатого вала синхронизирует алгоритм управления с работой двигателя.
МИКАС 5.49	50	Вход датчика абс. давления	Напряжение в диапазоне от 0,2-4,8В.
MP7.0	51	Выход управления нагревателем датчика L-зонд	Выход «открытый коллектор». При работе нагревателя напряжение 0В, при выключ. – нагревателе напряжение бортовой сети. Блок управления автоматически включает нагреватель при включении замка зажигания.
	52	Не используется	
Январь 5.X.X M1.5.4X MP7.0	53	Вход сигнала ДПДЗ	Напряжение в диапазоне от 0,2-4,8В.
MP7.0		Управление РХХ клемма D	На работающем двигателе на осциллографе импульсы управления шаговым двигателем. Амплитуда импульсов 12В.
Январь 5.X.X M1.5.4X	54	Выход сигнала расхода топлива	ШИМ сигнал с амплитудой, равной напряжению бортовой сети автомобиля. Используется маршрутным компьютером. Сквозность ШИМ определяет мгновенный расход топлива в задан. диапазоне.
Январь 5.X.X M1.5.4X MP7.0 МИКАС 5.4		55	K-линия (вход диагностики)

Приложение 4

Схемы электрических соединений системы управления двигателем.

Список сокращений

РХХ - регулятор холостого хода

ДД - датчик детонации

КД - колодка диагностики

РБН - реле бензонасоса

РГ(РГЛ) - главное реле

РВ - реле вентилятора охлаждения

X,Y,Z - предохранители

АКБ - аккумуляторная батарея

ДК - датчик кислорода (L-зонд)

КПА - клапан продувки адсорбера

ДПДЗ - датчик положения дроссельной заслонки

ДТОЖ(ДТОХЛ) - датчик температуры охлаждающей жидкости

ДТВ - датчик температуры воздуха

ДМРВ - датчик массового расхода воздуха

Рабс - датчик абсолютного давления

ДС - датчик скорости

ДПКВ - датчик положения коленчатого вала

ЭБН - электробензонасос

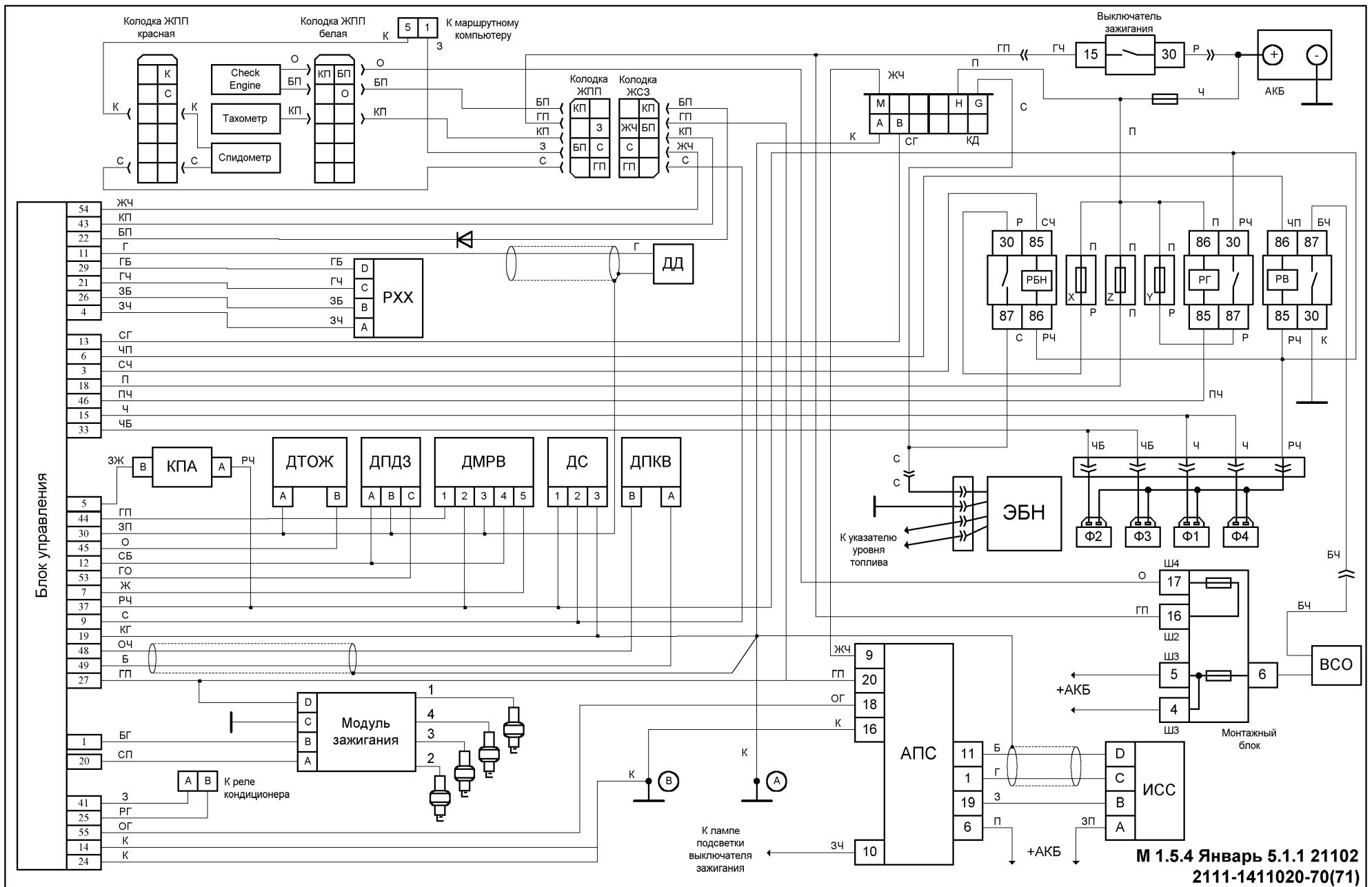
Ф1,Ф2,Ф3,Ф4 - топливные форсунки

КЗ - катушка зажигания

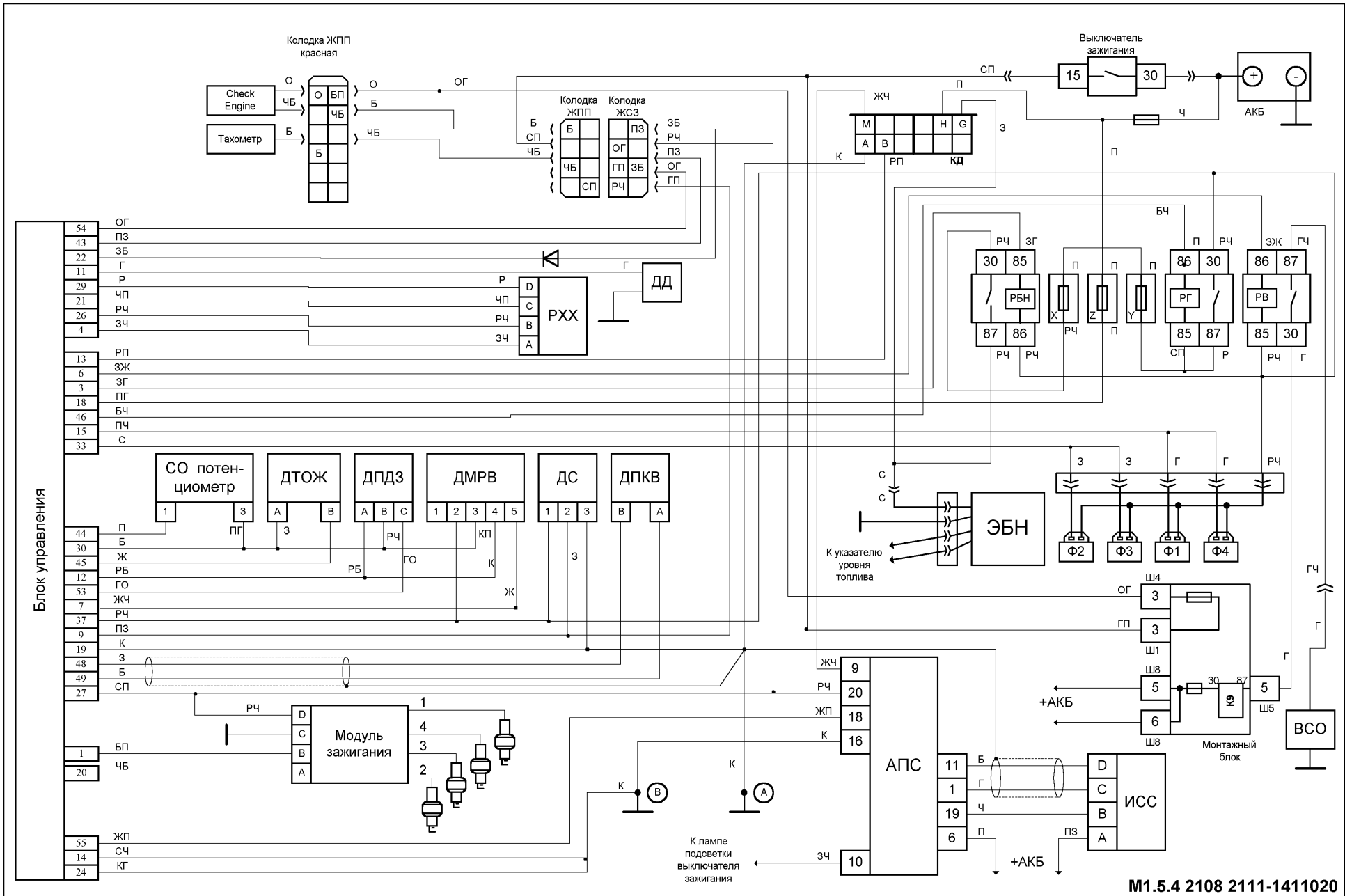
ВСО - вентилятор системы охлаждения

ДФ - датчик положения распределительного вала (датчик фаз)

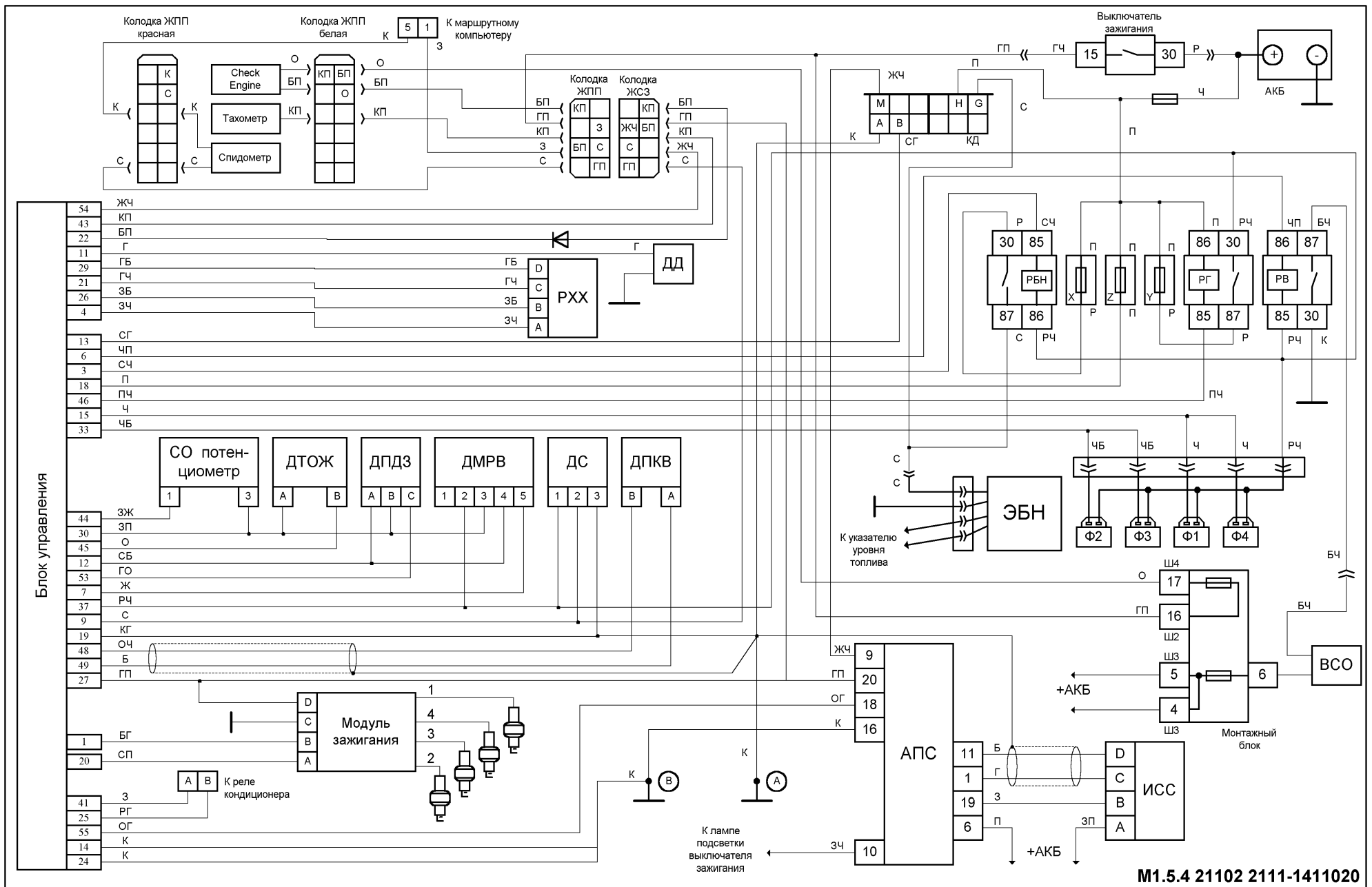
АПС - автомобильная противоугонная система (иммобилизатор)



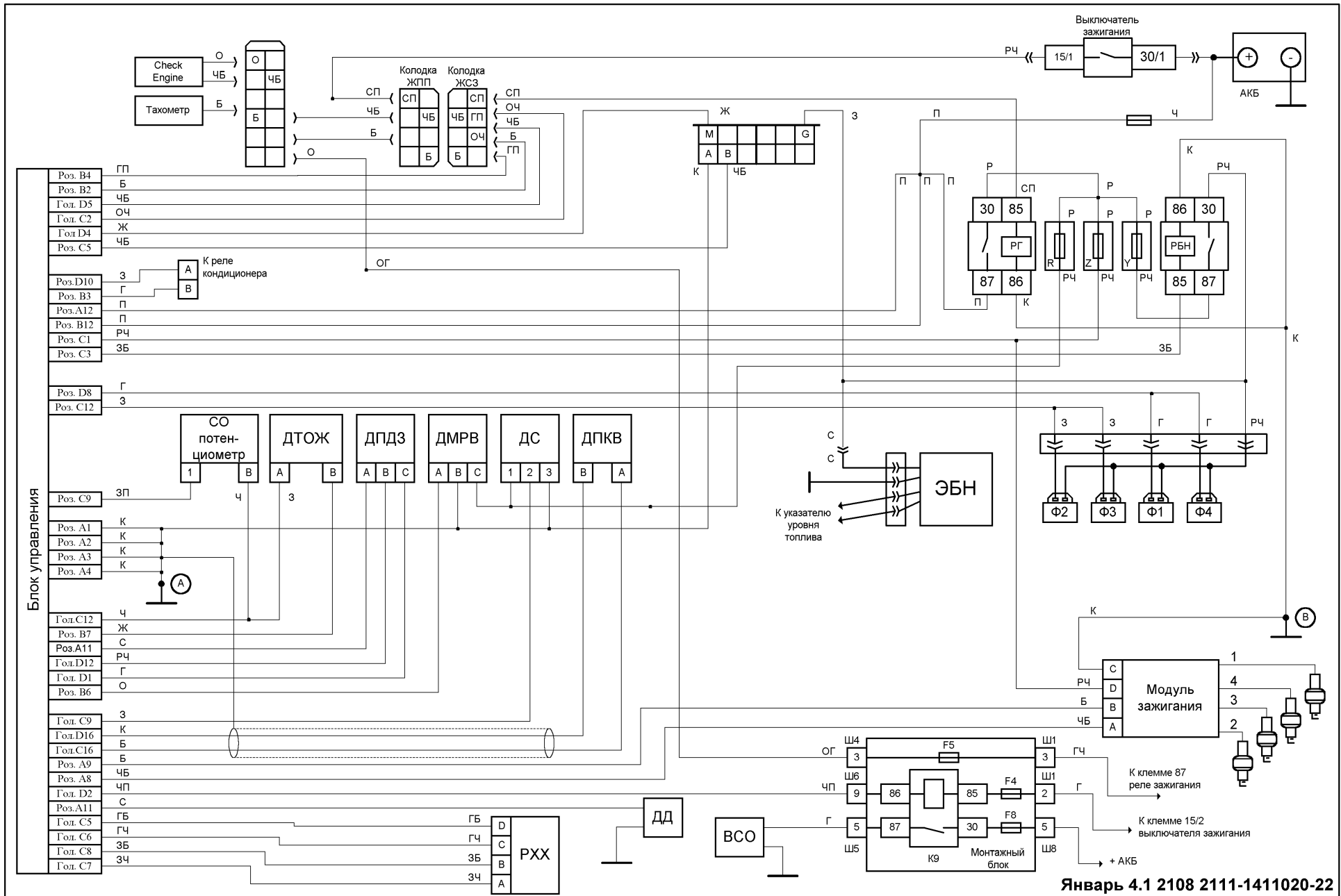
М 1.5.4 Январь 5.1.1 21102
2111-1411020-70(71)

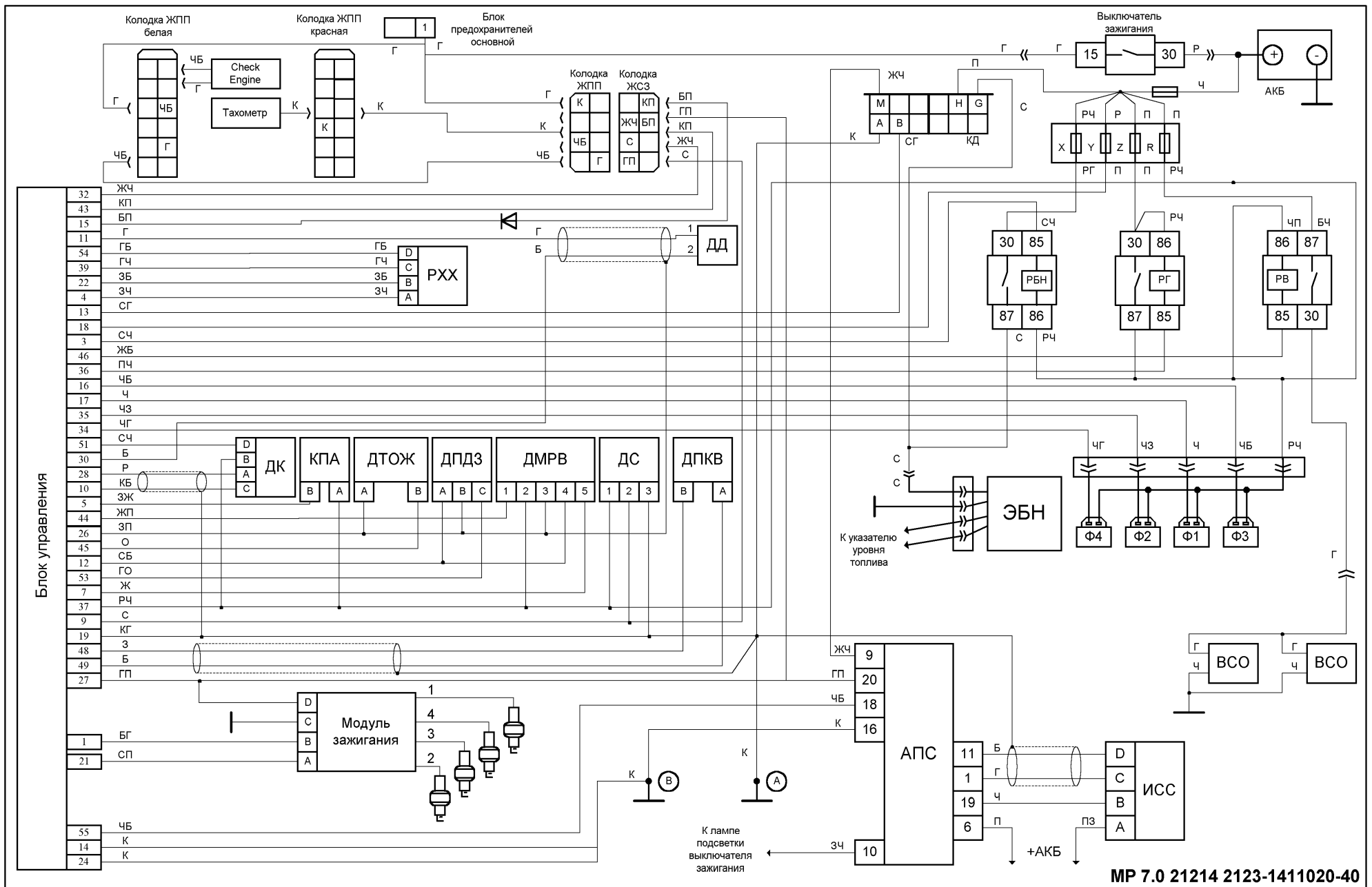


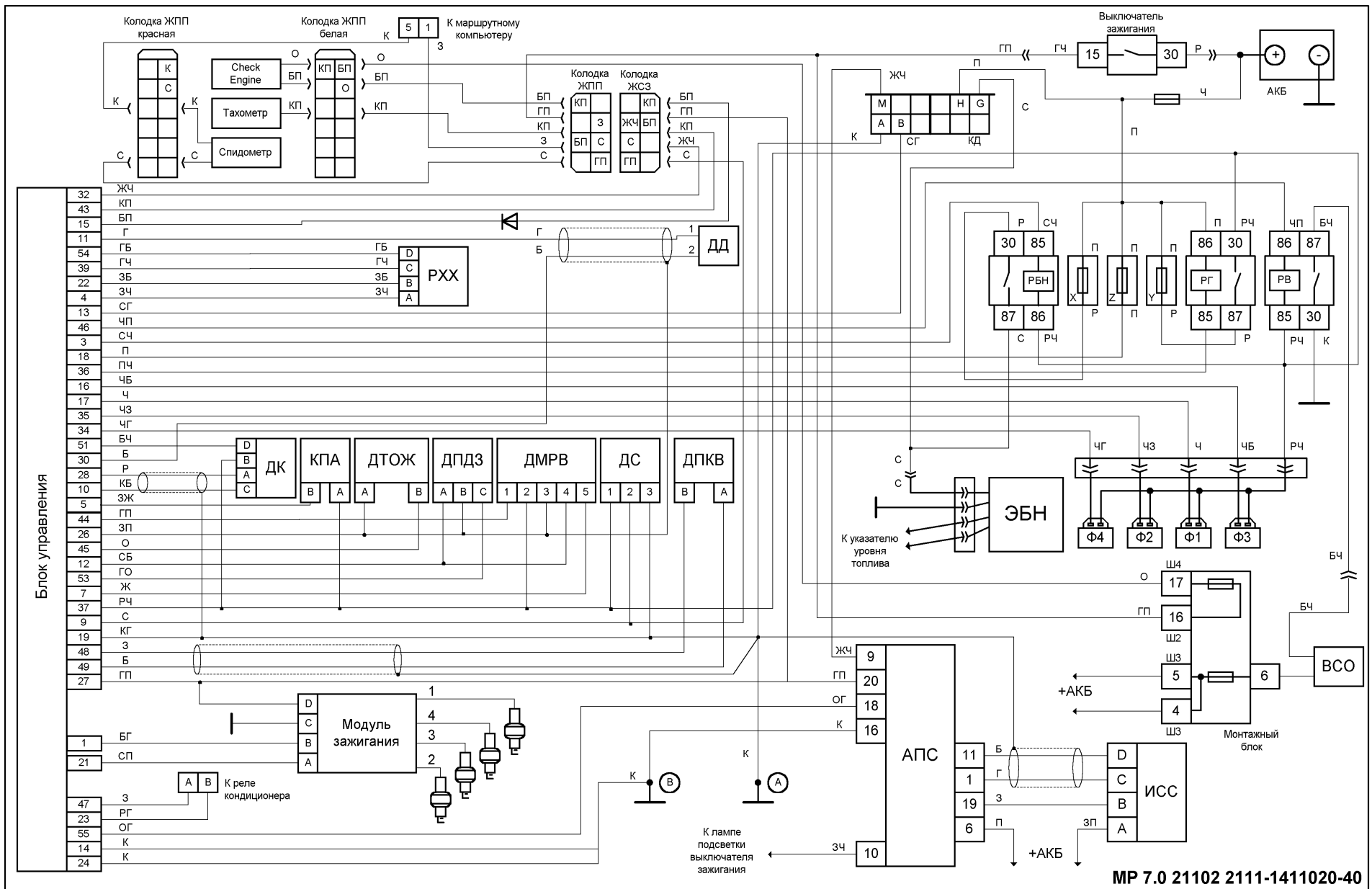
M1.5.4 2108 2111-1411020

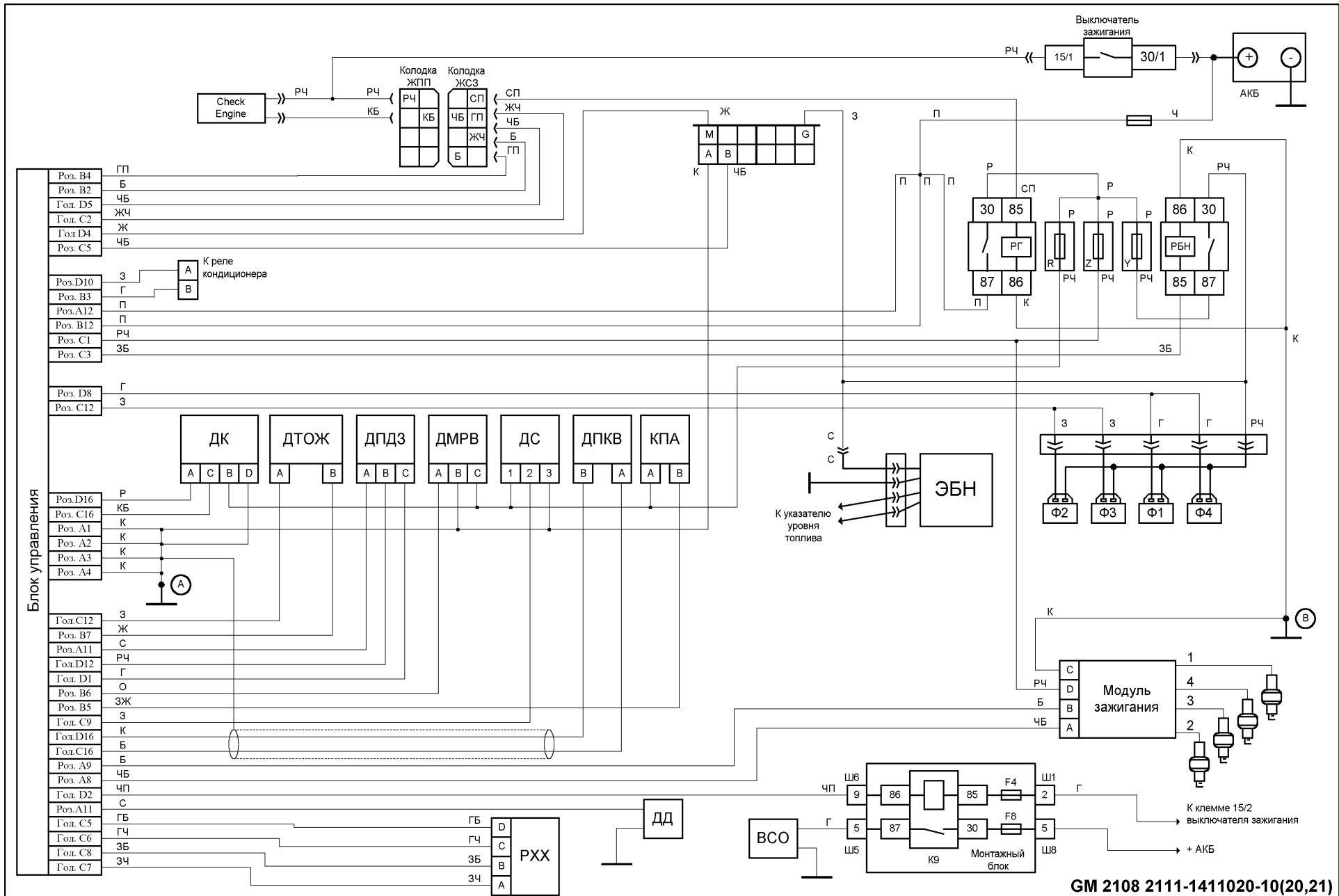


M1.5.4 21102 2111-1411020

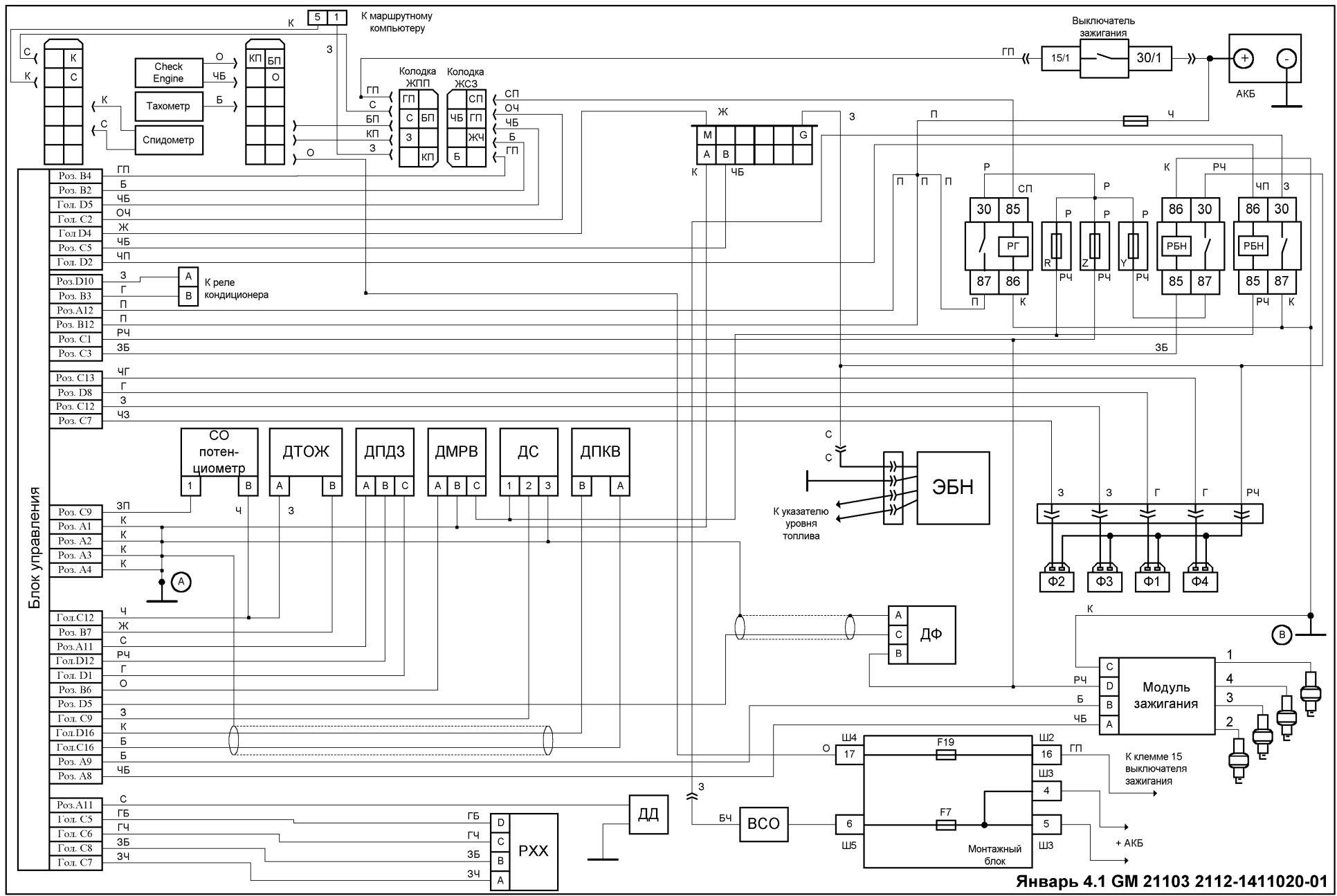




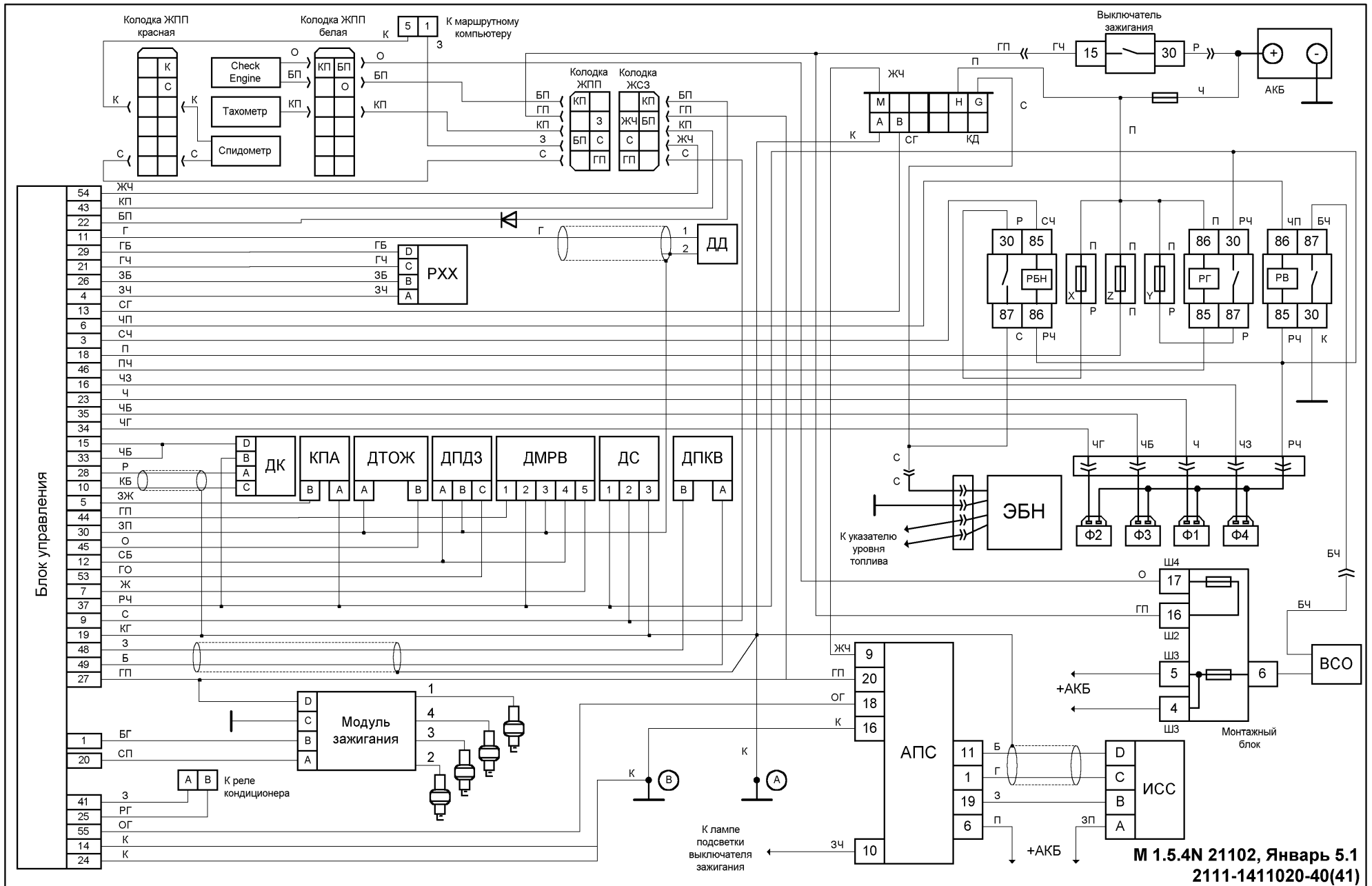


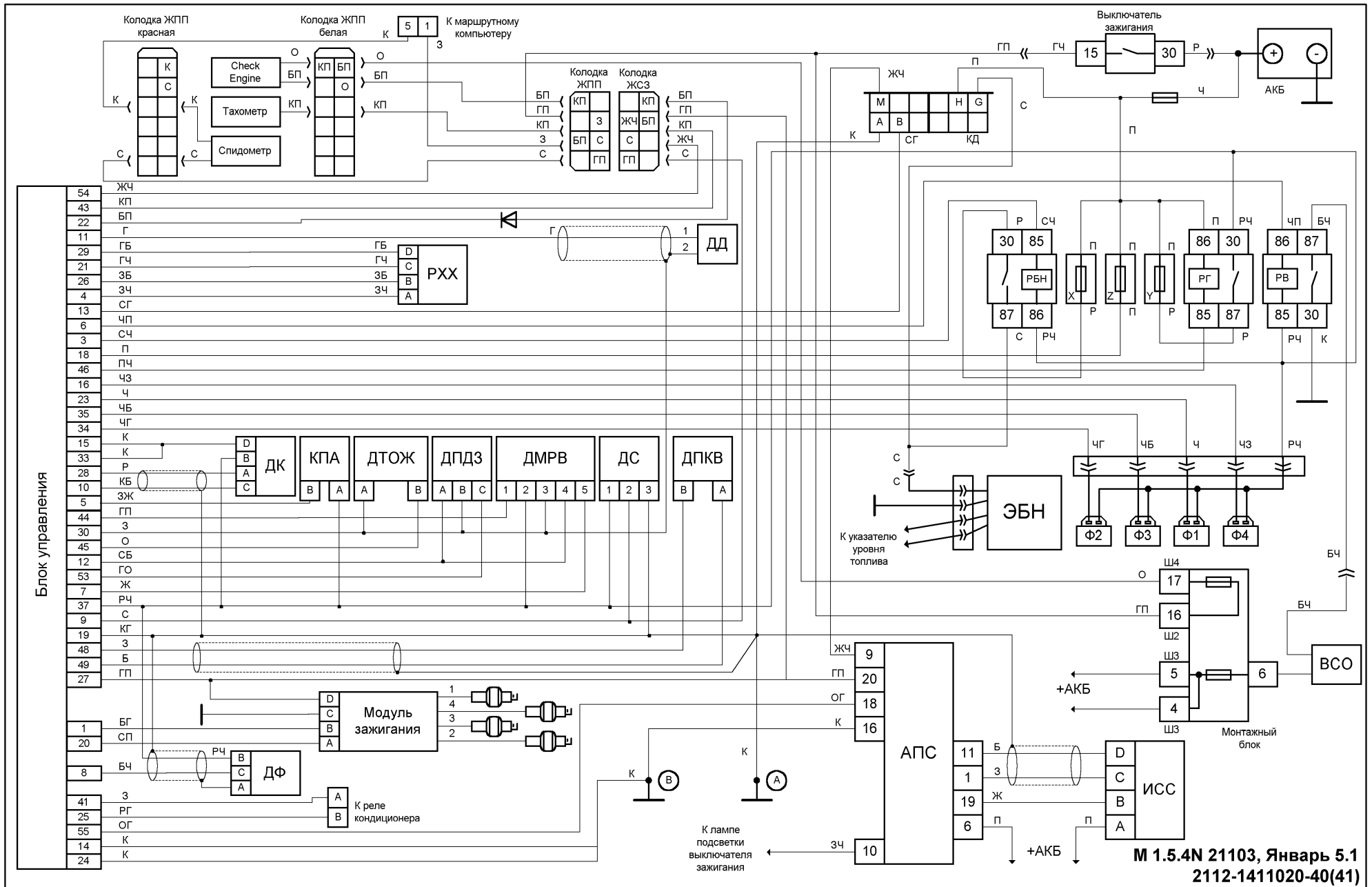


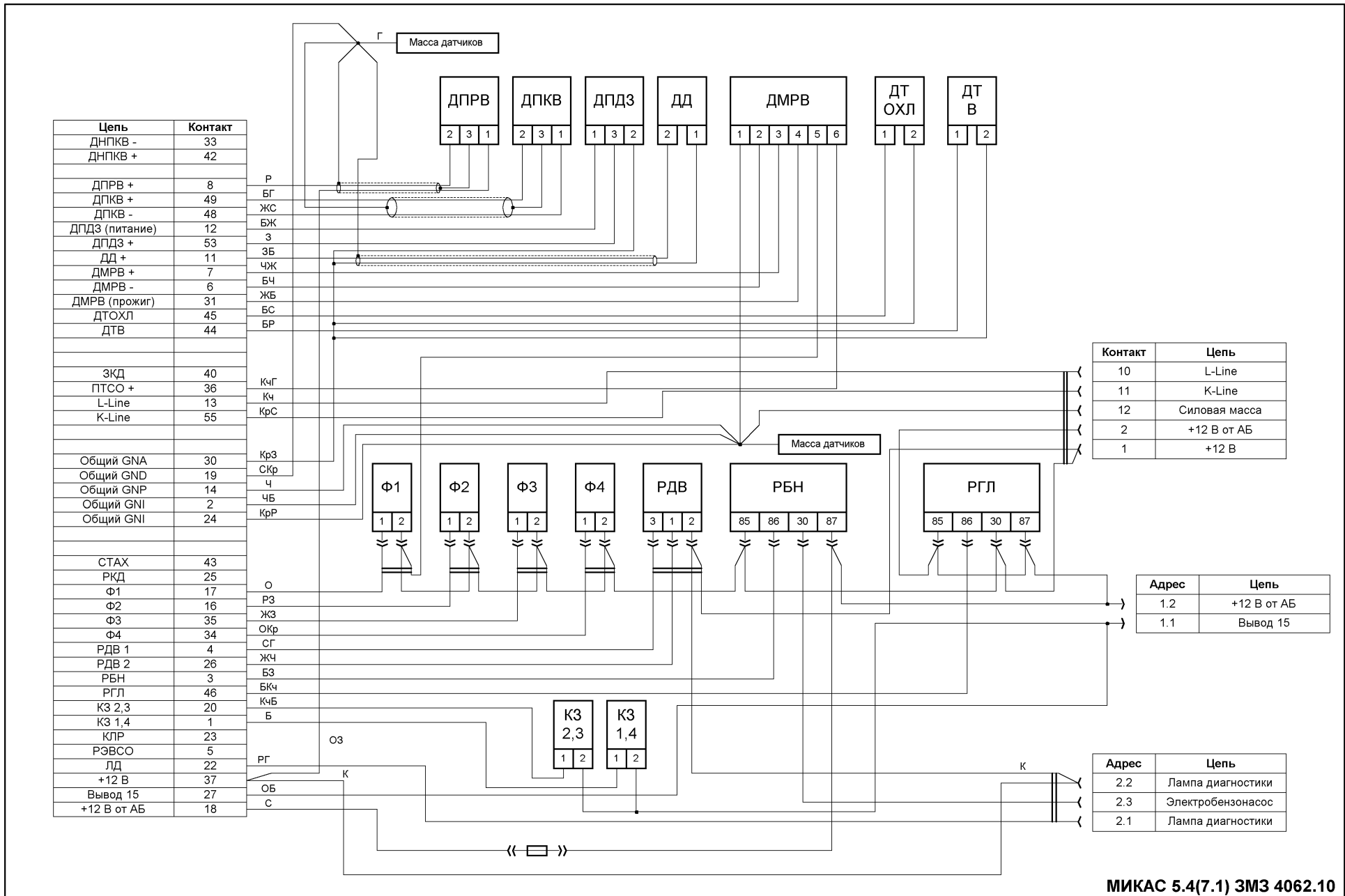
GM 2108 2111-1411020-10(20,21)

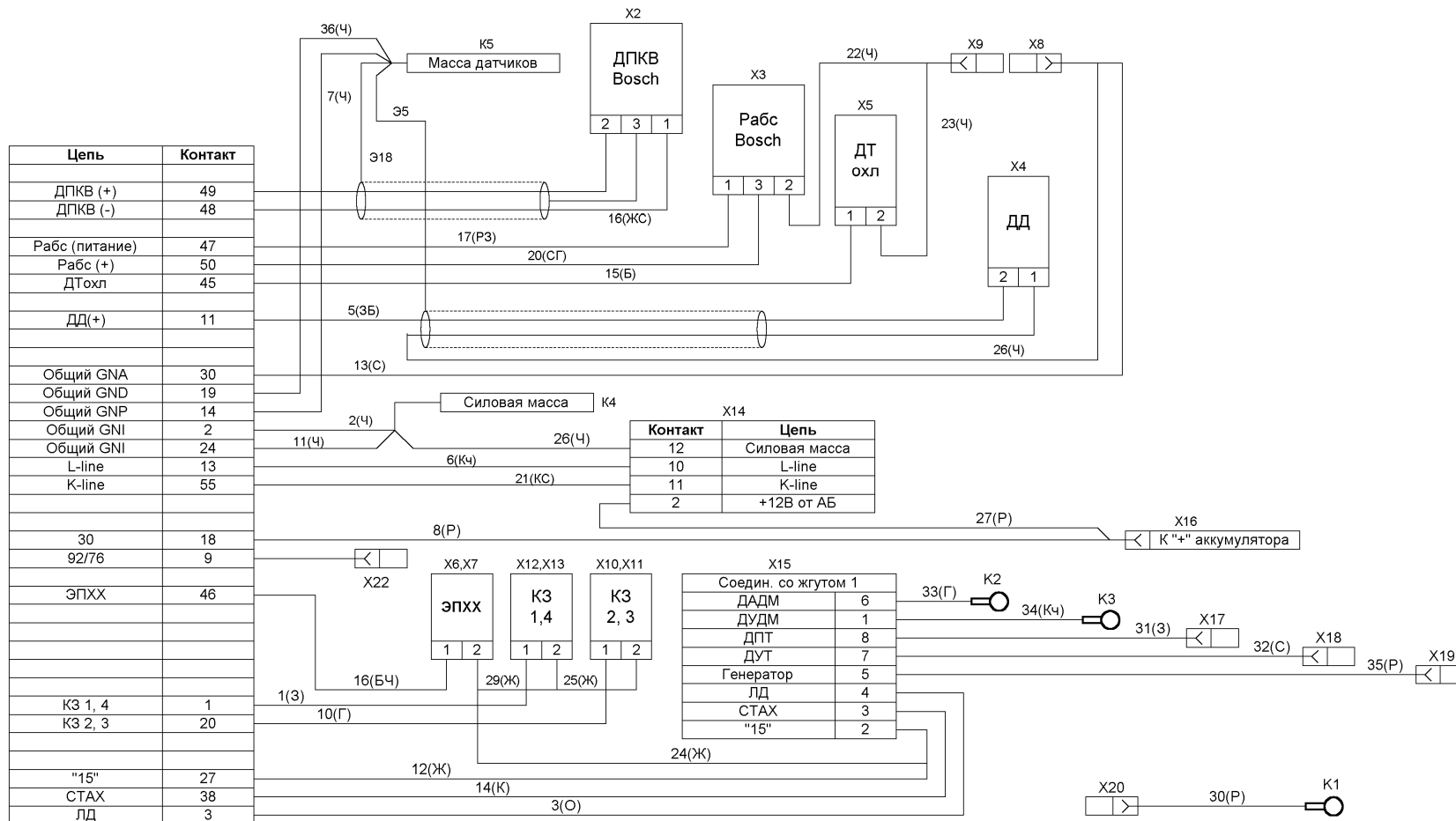


Январь 4.1 GM 21103 2112-1411020-01









ПЕРЕЧЕНЬ ПРОДУКЦИИ НПП "НОВЫЕ ТЕХНОЛОГИЧЕСКИЕ СИСТЕМЫ"
443070 Самара, Партизанская 150, т./ф. (8462)79-13-55, E-mail: market@nts.hippo.ru
Прайс-лист в Интернете: www.nppnts.ru

Наименование	Описание
Диагностические приборы класса ДСТ-2 и аксессуары к ним	
ДСТ-2М-Кф	Диагност. тестер-сканер. Баз. модуль с кофром
ДСТ-2М-Кф-КОМБИ-ВГ	Комплект: ДСТ-2М-Кф, Крт КОМБИ-ВГ, Кабели диагностические
Крт БОШ М1.5.4	ВАЗ Бош 1.5.4, 1.5.4.N, Январь 5.1, 5.1.1, 5.1.2
Крт БОШ МР7.0 Е2	ВАЗ Бош МР7.0 ЕВРО-2
Крт STEYR	ГАЗ - ДИЗЕЛЬ - ШТАЕР
Крт МИКАС-7.1	двигатель 406 - ВОЛГА, УАЗ
Крт GM ISFI-2S	ВАЗ GM распределенный впрыск
Крт БОШ МР7.0 Е3	ВАЗ Бош МР 7.0 ЕВРО-3
Крт КОМБИ-ВГ	Все блоки ВАЗ до 1января.2001г, блоки ГАЗ, УАЗ
Крт КОМБИ-ГАЗ	Все блоки ГАЗ на 01-01-03 (и ШТАЕР)
Крт БОШ М7.9.7	ВАЗ Бош МР7.9.7 ЕВРО-2 и ЕВРО-3
Крт ВАЗ БЭС	для авт. DAEWOO и системы ABS Delphi
Крт DAEWOO	для диагностики САУО, САУКУ и иммобилизатора авт. ВАЗ
ДСТ-8 Кф	Диагн.тестер-сканер для ВАЗ,ГАЗ,УАЗ. С кофром
ДСТ-10 Кф	Диагн.тестер-сканер для ВАЗ,ГАЗ, УАЗ. С кофром
Диагностические кабели для ДСТ-2М, ДСТ-8, ДСТ-10, МТ-2, МТ-4, МТ-2Е	
Кабель Д2-Д41-ВАЗ	для автомобилей ВАЗ
Кабель Д2-Д11-ВАЗ	для автомобилей ВАЗ
Кабель Д2-Д31-ГАЗ	для автомобилей ГАЗ
Кабель OBD II	для авт. ВАЗ с нормами EURO3 и Шевроле Нива
Кабель ДСТ-2М-ПК	для связи ДСТ-2М и компьютера
Тестер элементов системы ЭСУД - ДСТ-6С и аксессуары к нему	
ДСТ-6С-Кф	Тестер датчиков и исполнительных механизмов с кофром
ПО МТ-2, МТ-4 и аксессуары к ним	
Мотор-Тестер (МТ-2)	С 8 дополнениями единым пакетом
Мотор-Тестер (МТ-2Е)	В комплекте 3 кабеля диагностики ВАЗ,ГАЗ, OBDII
К-г. доп. 9 бл. МТ-2Е, МТ-4	Комплект 9 блоков с Евро-3 на МТ-2Е или МТ-4
К-г. доп. 10 бл. МТ-2Е, МТ-4	Комплект 10 бл с Евро-3 + STEYR на МТ-2Е или МТ-4
К-г. доп. 11 бл. МТ-2Е, МТ-4	Комплект 10 бл с Евро-3 + STEYR , + DAEWOO
Доп. блока на МТ-2Е, МТ-4	Разрешение работать с разными системами впрыска (10 вариантов)
Дп. Группа VAG	Volkswagen, Audi, SEAT, SKODA
Дп. DAEWOO - МТ-2Е,4	Разр. на DAEWOO, > 30 типов авто, разъемы ВАЗ
KR-2C вер.3.0	Адаптер связи компьютер-автомобиль. Продается всем.
Мотор-Тестер (МТ-4)	Прогр. обеспечение- диагностика базовый модуль+ кабель OBDII
Осцил. прист. KRP-4М	Цифровой осциллограф на МТ-4 и набор шупов
Аксессуары к KRP-4М	Клещи индукт., токовые, высоковольт.(ДВН), стробоскоп в ассортим.
Имитаторы датчиков, разветвители, программаторы, манометры и т.п.	
Имитатор ИД-2 (ИД-4)	Имитатор аналоговых датчиков (резистивных датчиков)
Индикатор ИФ-2 (ИФ-4)	Индикаторы форсунок
Разветвитель РС-2	Разветвитель 55 контактного блока
МТА-2ИР (МТА-2)	Манометр топл. рампы авт. ВАЗ и ГАЗ
Программатор ПБ-2М	Программатор блоков Январь 5.1, Микас 7.1, VS 5.1.
Тестер форсунок ТФ-2 (ТФ-4)	Проверка форсунок
Тестер ТМЗ-2	Тестер модулей зажигания
Гаражное оборудование	Опоры автомобильные, стойки компьютерные в ассортим.

Внимание покупателей! Самые выгодные цены - розница в Самаре!
Вы экономите от 10 до 40 % по сравнению со средними розничными ценами
в вашем регионе. Доставка по всей России в течении 3-х дней почтой EMS или другим оговоренным способом.
По вопросам покупки обращайтесь к дилеру НПП "НТС" в Самаре
предприятию "ТЕХНОСЕРВИС" тел./факс (8462)-60-06-30, E-mail: tts@hippo.ru

Самарский Центр профподготовки автомехаников при НПП "НТС" (лиц.Г 719409РН 4414 от 01.11.01) проводит курсы
"ДИАГНОСТИКА ДВИГАТЕЛЕЙ АВТОМОБИЛЕЙ С ЭЛЕКТРОННОЙ СИСТЕМОЙ ВПРЫСКА".
 72 часа теоретических и практических занятий. Прошедшим аттестацию выдается свидетельство механика-диагноста.
 Тел./факс (8462)-60-06-30 E-mail: tts@hippo.ru

Дилеры НПП «НТС»

г.Самара					
1	ООО «ТЕХНОСЕРВИС» г.Самара				(8462) 60-06-30
г.Москва					
2	ООО «АМЕВРО»	(095) 346-05-00	7	ЗАО «Группа Техносервис»	(095) 792-59-59
3	ЗАО «Астра-96»	(095) 497-93-94	8	ООО «ИНЖТЕХСЕРВИС»	(095) 379-68-79
4	ООО «ВИЛОР»	(095) 168-86-25	9	ЗАО «Сфера-Сервис»	(095) 129-04-09
5	ОАО «ГАРО»	(095) 261-64-14	10	ООО ПКФ «СКОРПИОН»	(095) 125-27-82
6	ООО «АРТЕГ»	(095) 468-08-87			
г.Тольятти					
11	Представитель НПП «НТС» Мызников В.Д.				(8482) 73-71-12
12	ООО «АСОМИ»				(8482) 73-41-11
13	ОНУДПО «Автотехкурс»				(8482) 37-33-59
14	ООО «БЕРН»				(8482) 37-43-98
15	ООО «Запчасть-Сервис»				(8482) 33-74-11
16	ООО «Премьера»				(8482) 34-81-67
17	ООО «Сфера-Сервис»				(8482) 42-04-16
18	ОАО «Ладаспецоборудование»				(8482) 73-71-02
г.Нижний Новгород и Северо-Запад					
19	ООО «Автомехтехника» г.Нижний Новгород				(8312) 75-91-32
20	ЗАО «Автодомсервис» г.Нижний Новгород				(8312) 34-88-45
21	АОЗТ «Технический центр» г.Санкт-Петербург				(812) 389-53-12
22	ЗАО ПКФ завода «ГАРО» г.Великий Новгород				(816-22) 77-2-77
23	ООО «САКУРА» г.Казань				(8432) 78-29-17
УРАЛ – СИБИРЬ					
24	ООО «АДЭКС» г.Новосибирск				(3832) 77-04-51
25	ООО «ЮМАКС-ЮГ» г.Челябинск				(3512) 62-17-17
26	ООО УТК «Юмакс-Центр» г.Екатеринбург				(3432) 74-38-43
27	ООО «ДЕВОНА» г.Уфа				(3472) 77-78-00
28	ООО Компания «СИВИК» г.Омск				(3812) 57-74-20
29	ООО ПКФ «ОМАС» г.Омск				(3812) 53-86-24
30	ООО «СТЭНТОН» г.Пермь				(3422) 69-25-25
31	«РЕММАСТЕР» ЧП Бачуля И.Е. г.Пермь				(3422) 65-30-38
32	ЧП Партин г.Екатеринбург				(3432) 70-11-59
33	ООО «ОРМЕТ» г.Екатеринбург				(3432) 56-46-43
34	ЗАО «С.АВТО» г.Екатеринбург				(3432) 39-09-41
35	«Юмакс-Пермь» г.Пермь				(3422) 42-67-41
36	ТОО ИЭЦ "ДИАГНОСТИКА" г.Екатеринбург				(3432) 75-70-17
37	ООО «ТЕП» г.Иркутск				(3952) 44-45-44
38	ООО «Гаражное оборудование» г.Красноярск				(3912) 55-09-55
39	ООО «ГАРО-СИСТЕМ» г.Кемерово				(3842) 58-12-85
40	ЧП Литвинов Ю.Н. г.Тюмень				(3452) 45-71-03
41	ООО «АВТОЛОЦМАН» г.Новосибирск				(3832) 71-50-01
ЮГ					
42	ООО «Дон-Электроникс» г.Ростов-на-Дону				(8632) 77-94-49
43	ООО «ГРУВ» г.Краснодар				(8612) 51-79-79
44	ООО «ИНВАКАМ» г.Волгоград				(8442) 97-44-00
45	ООО «Группа Техносервис» г.Волгоград				(8442) 31-64-95
46	Автоцентр «ПРОФЕССИОНАЛ» ЧП Дядюра А.П.				(3537) 30-54-03

**Гаражное и диагностическое
оборудование для автосервисов**



Продажа в кредит. Монтаж оборудования.



курсы диагностов

г.Самара, ул.Авроры, 106
тел. : (8462) 63-77-42, 60-06-30
e-mail:tts@hippo.ru
www.tts.sama.ru



**авто-
вокзал**

**ул.Аэродромная
автостанция
Аврора**

Авроры

ПРИГЛАШАЕМ НА КУРСЫ ДИАГНОСТОВ
Самарский Центр профессиональной подготовки
автомехаников при НПП ТТС проводит
курсы повышения квалификации
(дополнительное профессиональное образование,
лицензия Г 719409 РН 4414 от 01.11.2001 г.)
по направлению:
ДИАГНОСТИКА ДВИГАТЕЛЕЙ АВТОМОБИЛЕЙ
С ЭЛЕКТРОННОЙ СИСТЕМОЙ ВПРЫСКА

Курсы начального уровня обучения
проводятся еженедельно в течение 72-х академических часов.
Обучение включает в себя теоретические занятия по электронной системе
управления двигателем и практические - с диагностическими приборами.

Прошедшим аттестацию выдается
свидетельство механика-диагноста.

Справки и запись на курсы:
г.Самара, ул.Авроры, 106
тел.: (8462) 63-77-42
72-34-95, 60-06-30

ОБОРУДОВАНИЕ ДЛЯ АВТОСЕРВИСА «ТЕХНИЧЕСКИЙ ЦЕНТР»

Продажа, монтаж,
обслуживание, ремонт, гарантия

Отечественное и импортное
оборудование,
инструмент для автосервиса
Подъемники, компрессоры,
сварочное оборудование,
пневмоинструмент.
Диагностическое оборудование.

(812) 388-36-32
389-53-12



E-mail: torg@tc.sp.ru, www.tc.sp.ru
196084, г. Санкт-Петербург, Лиговский пр., 256

Фирма «РЕММАСТЕР» предлагает оборудование



Шиномонтажные и
балансировочные стенды,
расходные материалы
для шиномонтажа,
подъемники,
компрессоры,
вулканизаторы,
диагностическое,
покрасочное,
сварочное,
пневматический и
профессиональный инструмент.

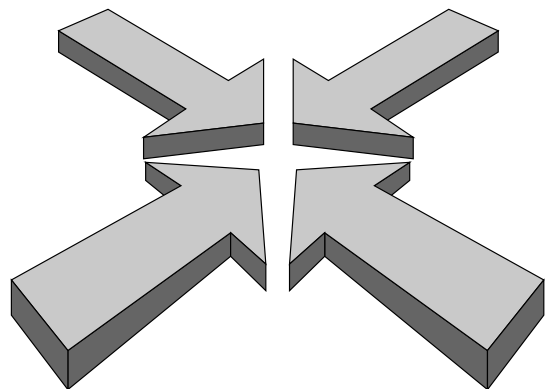
Мойки высокого давления
и моющие пылесосы (Италия).

г. Пермь
614107 ул. Лебедева, 13 (УДС "Молот"), оф. 235а,
т. ф. (3422) 653 184, 653 038
e-mail: remmaster@mail.ru

Все лучшее для авторемонта
Продажа, монтаж, гарантия, ремонт и обслуживание

г. Казань, ул. Тукая, 110, т. (8432) 78-29-17,
66-18-91, e-mail: sakura@mail.ru, www.sakura-avto.ru

<p>ПОДЪЕМНО-ТРАНСПОРТНОЕ ОБОРУДОВАНИЕ</p>	<p>УСТАНОВКИ ДЛЯ ОБСЛУЖИВАНИЯ КОНДИЦИОНЕРОВ</p>
<p>ШИНОМОНТАЖНОЕ И БАЛАНСИ- РОВОЧНОЕ ОБОРУДОВАНИЕ</p>	<p>ДИАГНОСТИЧЕСКОЕ ОБОРУДОВАНИЕ</p>
<p>ТЕХНОЛОГИЧЕСКОЕ ОБОРУДОВАНИЕ</p>	<p>КОМПРЕССОРНОЕ ОБОРУДОВАНИЕ</p>
<p>ИНСТРУМЕНТ И ПНЕВМОИНСТРУМЕНТ</p>	<p>СВАРОЧНОЕ ОБОРУДОВАНИЕ</p>
<p>СТЕНДЫ ПРОВЕРКИ И РЕГУЛИ- РОВКИ ГЕОМЕТРИИ ПОДВЕСКИ</p>	<p>ВЕНТИЛЯЦИОННОЕ ОБОРУДОВАНИЕ</p>
<p>КУЗОВОЙ РЕМОНТ</p>	<p>МАСЛОЗАПРАВНОЕ ОБОРУДОВАНИЕ</p>
	<p>ОКРАСНО-СУШИЛЬНЫЕ КАМЕРЫ</p>



Здесь могла быть Ваша реклама!

По вопросам размещения рекламы обращайтесь:

Тел./факс (8462)-79-13-55

E-mail: market@nts.hippo.ru

Диагностика от "А"

Приборы и оборудование для ИНОМАРОК, ВАЗ и ГАЗ

(095) 799-9739, 107-2584, 346-05-00. <http://www.ameuro.ru>

AmEuro

- Стационарные и портативные мотор-тестеры
- Универсальные системные сканеры
- Специальное предложение : Дилерские сканеры
- Программаторы блоков управления
- Стационарные и портативные газоанализаторы
- Автомобильные осциллографы и мультиметры
- Имитаторы сигналов датчиков
- Комплекты для измерения давления топлива и масла
- Компрессометры, вакуумметры, тестеры утечек
- Эндоскопы, стетоскопы, вспомогательное оборудование
- Стенды, установки и расходные жидкости для очистки топливных систем
- Оборудование для диагностики и обслуживания кондиционеров
- Техническая информация
- Консультации
- Обучение технического персонала
- Гарантийное и послегарантийное обслуживание
- Интернет каталог

Наши дилеры:

Алма-Ата 8-3272-397655
Новосибирск 8-3832-513202
Самара 8-8462-244194
Ст.-Петербург 8-812-3801701



**ИНЖЕКТОРНЫЕ СИСТЕМЫ
АВТОМОБИЛЕЙ ВАЗ, ГАЗ и УАЗ
И ДИАГНОСТИКА ИХ
ПРИБОРАМИ НПП «НТС»**

Изд. 4-е, доп.

Отпечатано в типографии ООО «ОФОРТ»
443068, г. Самара, ул. Межевая, 7.
Лицензия ПД 7-0050 от 30.08.2000 г.