

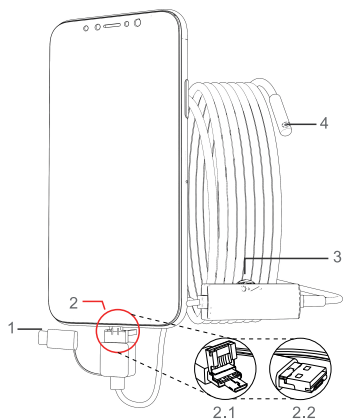
ВНИМАНИЕ

1. Запрещается использовать в агрессивных средах (ацетон, растворитель и т.д.)
2. Необходима поддержка функции OTG смартфоном на базе Андроид.
3. Эндоскоп не является водонепроницаемым устройством, а защищен от попадания струйной влаги.
ЗАПРЕЩЕНО ПОГРУЖЕНИЕ В ВОДУ! Для чистки использовать протирание спиртом или спиртовыми растворами.
4. Фокусное расстояние составляет 4-10 см. Изображения будут наилучшими в фокусе эндоскопа.

ОПИСАНИЕ

Компактный видеоэндоскоп предназначен для визуального осмотра труднодоступных мест и полостей: систем кондиционирования воздуха, систем и агрегатов автомобилей, канализационных систем и прочих объектов.

ВНЕШНИЙ ВИД



1. Разъем Type C
2. 2.1 - micro USB / 2.2 - USB разъемы.
3. Колесо регулировки подсветки.
4. Камера.



ПРИЛОЖЕНИЕ ДЛЯ СМАРТФОНА

Примечание:

1. Операционная система мобильного телефона 4.4 или выше.
2. Телефон должен поддерживать функцию OTG.
3. Включите функцию телефона OTG в настройках телефона.

1. Загрузка приложения

Выполните поиск приложения **iCarTool Camera** в Google Play, загрузите и установите его.

2. Подключение устройства

Подключите камеру и отрегулируйте светодиодную подсветку. Если подсветка не работает, воспользуйтесь другим смартфоном или компьютером.



Для Android версии 10 и выше скачайте приложение, отсканировав соответствующий QR код.



Android



Android 10 и выше



MicroUSB

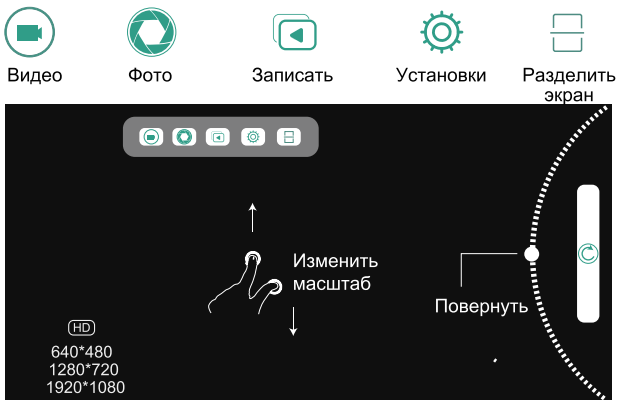


Type-C



3. Работа с приложением

Откройте приложение «**iCarTool Camera**» на смартфоне. Вы можете делать фотографии, записывать видеосюжеты, просматривать файлы, выполнять поворот, настраивать разрешение и т.д с помощью кнопок управления на экране приложения.



ПРИЛОЖЕНИЕ ДЛЯ WINDOWS

1. Загрузка программы

Введите адрес URL для загрузки и установки программы: www.autoscaners.ru/download/camera.zip



Архив загрузится автоматически. Распакуйте и установите приложение **Smart Camera**.

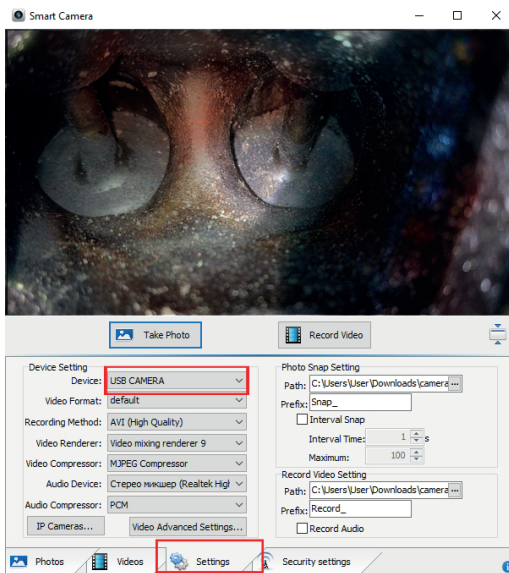
2. Подключение камеры

Подключите камеру к компьютеру через интерфейс USB.



3. Порядок работы

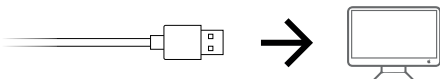
Откройте установленное на ПК приложение «Smart Camera», изображение с камеры должно автоматически появиться в окне приложения, в противном случае во вкладке *Settings* (Установки) приложения в выпадающем списке камер найдите и укажите видеозондоскоп как источник изображения. Прибор готов к работе.



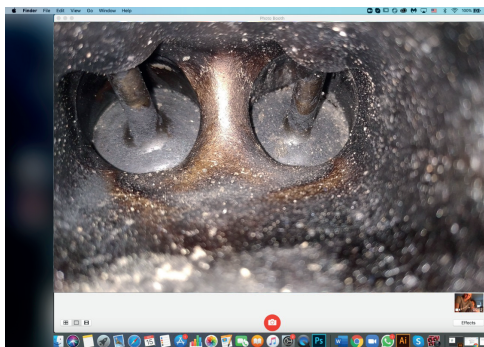
ПРИЛОЖЕНИЕ ДЛЯ MAC

1. В каталоге приложений окна Finder найдите и откройте приложение **Photo Booth**.

2. Подключите камеру к компьютеру через интерфейс USB.



3. Изображение с видеозондоскопа автоматически появится на экране приложения. В противном случае в меню приложения найдите пункт *Camera* и в выпадающем списке выберите камеру данного прибора. Видеозондоскоп готов к работе, делайте снимки, снимайте видеосюжеты, выполняйте настройки и т.п. через данное приложение.



При несоблюдении правил эксплуатации прибора, гарантийные обязательства не поддерживаются.

ГАРАНТИЯ

Поставщик устанавливает гарантию на видеозондоскоп сроком 12 месяцев со дня поставки.

Данная гарантия распространяется только на дефекты, произошедшие по вине Поставщика.

Гарантия не распространяется на:

- Части прибора, являющиеся расходными материалами (батарея).
 - Повреждения и износ кабелей питания и соединительных кабелей, вызванные эксплуатацией.
 - Камеру в случае ее механического повреждения или погружения в жидкости.
 - Наличие механических, электрических (термических), химических повреждений устройства, возникших в результате нарушения правил его эксплуатации.
 - Зонд в случае нарушений эксплуатации в виде его перелома, разрыва внешней оболочки и повреждения внутренних коммуникаций.
-

ХАРАКТЕРИСТИКИ

Размер объектива	3,9 мм
Длина кабеля	3,5 м
Тип камеры	CMOS
Разрешение камеры	1 Мп
Разрешение изображения	1280x720
Разрешение видео	1280x720
Угол обзора	70°
Фокусное расстояние	4 - 10 см
Подсветка камеры	6 белых светодиодов, с плавной регулировкой
Степень защиты	IP67
Формат изображения	JPEG
Формат видео	MP4/AVI
Работает с ОС	Android/Windows/Mac
Тип подключения	USB/microUSB/typeC
Температура эксплуатации	0 °C + 50 °C

НЕИСПРАВНОСТИ

1. Черный экран без изображений

- Проверьте, что разъем Type-C правильно подключен.
- Убедитесь, что смартфон поддерживает функцию OTG. Иначе, замените его.

2. Размытость

- Фокусная дистанция должна составлять 4-10 см
- Удалите грязь с объектива.

3. Зависание приложения

Завершите все фоновые операции. Повторно откройте приложение.

Авторизованный дистрибьютор и сервисный центр на территории РФ:

Автосканеры.РУ

Адрес: 125371, РФ, г. Москва, Строительный проезд 10

+7 (499) 322-42-68

help@autoscaners.ru
