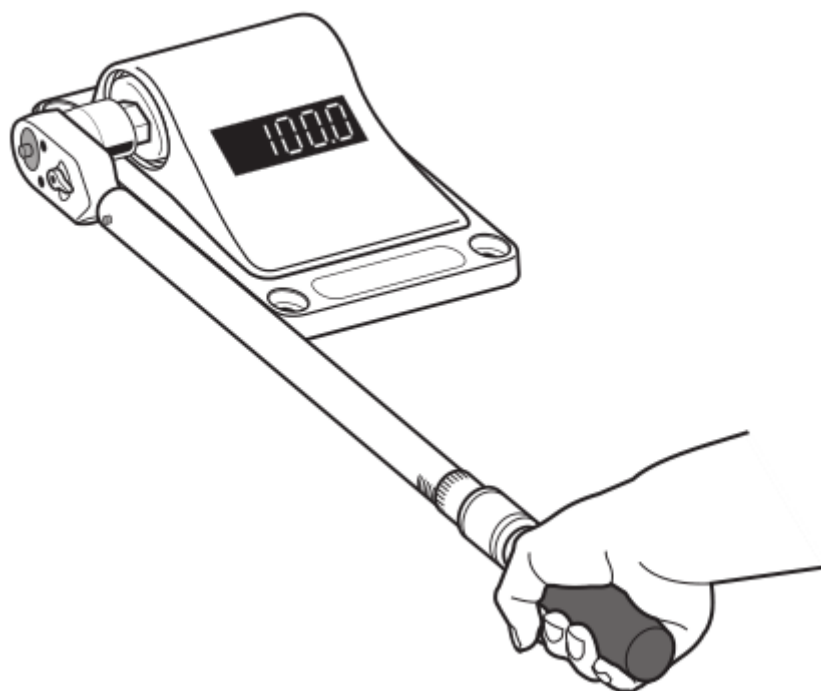


Руководство по эксплуатации и паспорт изделия

Тестер крутящего момента 100-2000 Нм
AQET-2000N



Благодарим вас за приобретение продукции компании Licota™. Данное изделие изготовлено в соответствии с требованиями высоких стандартов качества, что обеспечивает долгую и безопасную его работу при условии соблюдения изложенных здесь инструкций по эксплуатации и техническому обслуживанию.

Внимание! Прочтите данную инструкцию. Обратите внимание на требования по безопасности. Эксплуатация данного изделия должна производиться с осторожностью и строго по назначению. Невыполнение этих требований может привести к поломке оборудования, получению травм, а также отказу производителя от гарантийных обязательств. Сохраните данную инструкцию для будущего использования.

Технические характеристики

Точность: ±1%

Диапазон рабочей температуры: от +5°C до +40°C

Направление: по часовой стрелке

Диапазон температуры хранения: от -20°C до +70°C

Калибровка: согласно BS7882:2008

Частота дискретизации: 333 sps

Индикатор: 4 цифровых значения (скорость обновления данных – 5 раз в секунду)

Время удерживания автоматического сброса: 2 сек.

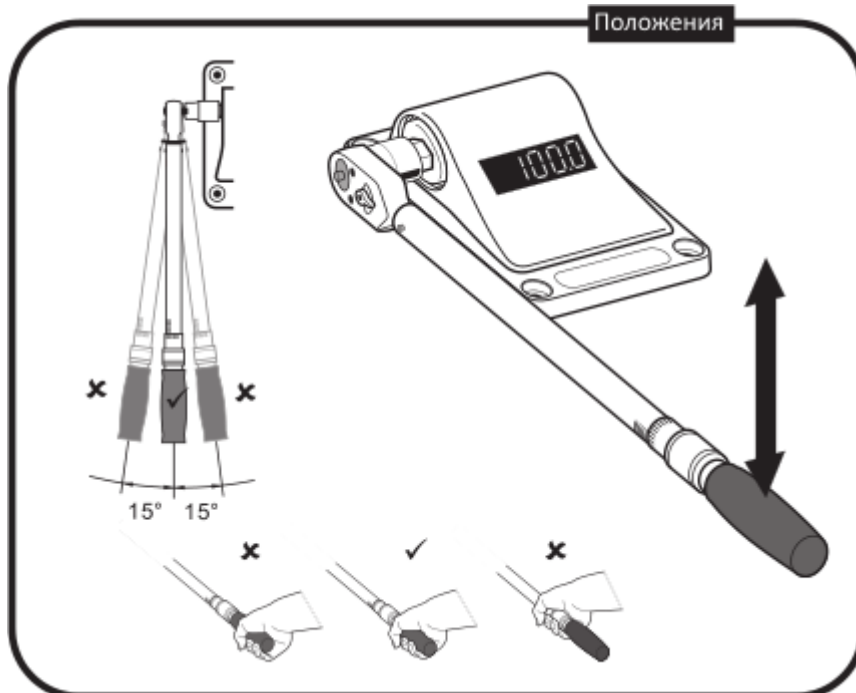
Модель: AQET-2000N

Диапазон: 100 Нм – 2000 Нм



Использование

1. Установите значение ключа в пределах от 100 до 2000 Нм.
2. Сбросьте значение тестера на ноль. Для этого воспользуйтесь кнопкой (6) для сброса.
3. Установите ключ на привод тестера (1).
4. Рукой создайте необходимое усилие.
5. Сверьте показания тестера с установленным моментом на ключе.



Внимание!

*Для правильности показаний необходимо прилагать усилие только в центре рукоятки. Запрещается смещать рукоятку ключа относительно прибора больше чем на 15° (см. рисунок выше – «положения»).

*При проверке ключа, значения показаний в крайних положениях могут иметь отклонение порядка 5%.



Гарантийные обязательства

1. Для осуществления гарантийных обязательств изделие следует предоставить в представительство компании в чистом виде в сопровождении документов, подтверждающих дату продажи (кассовый чек или товарный чек, гарантийный талон, если есть).
2. Гарантия распространяется на поломки, вызванные заводским браком или дефектом материала. В таких случаях компания берет на себя обязательства по ремонту или замене изделия.
3. Для сохранения гарантийных обязательств при эксплуатации следует соблюдать правила, установленные производителем. Это означает: избегать грубого обращения, использовать по назначению, осуществлять бережное хранение и уход, самостоятельно не ремонтировать и не вносить изменений в конструкцию оборудования.
4. На резьбовые соединения инструмента распространяется ограниченная гарантия (сорванная резьба во время эксплуатации не является заводским браком).
5. Гарантия не распространяется на поломки, связанные с нарушением режима смазки.
6. Гарантия не распространяется на естественный износ инструмента.
7. Бесплатный гарантийный ремонт не будет произведен в следующих случаях:
 - отсутствие гарантийного талона, документов подтверждающих дату продажи;
 - использование инструмента не по назначению;
 - наличие механических повреждений, в том числе полученных в результате замерзания конденсата;
 - наличие внутри инструмента посторонних предметов;
 - наличие признаков самостоятельного ремонта;
 - наличие признаков изменения пользователем конструкции изделия;
 - наличие внутренних и наружных загрязнений.