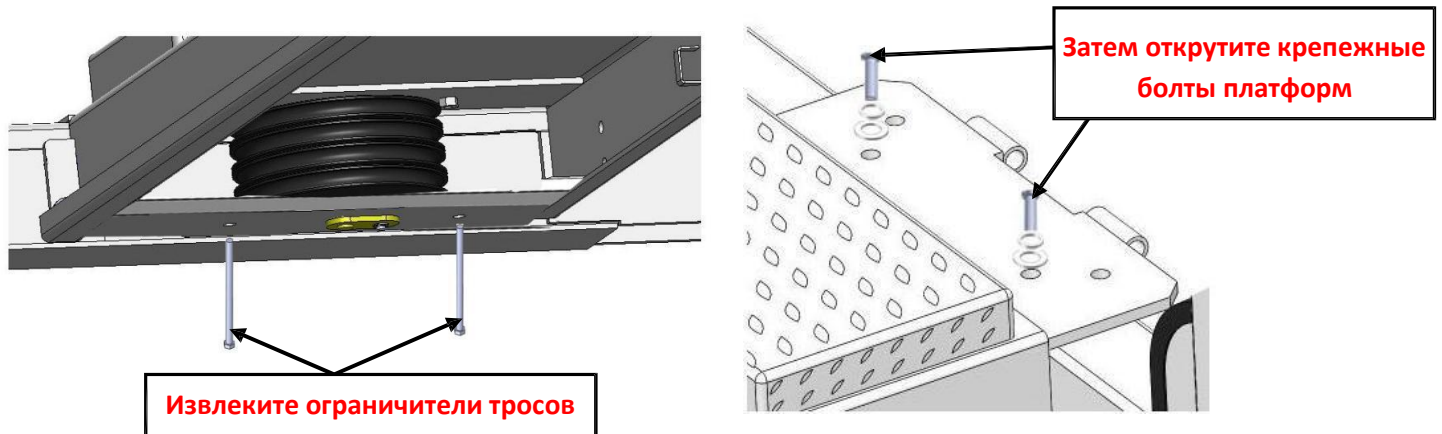
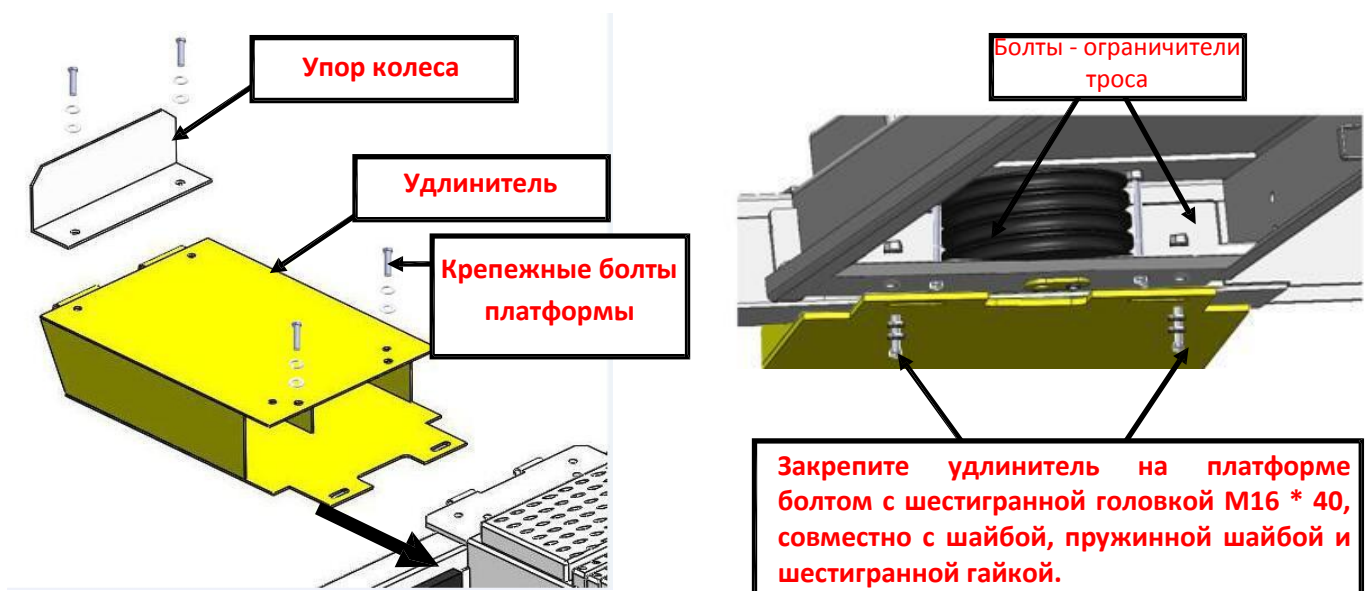


1. Поднимите платформы на высоту примерно 1400 мм от уровня пола, зафиксируйте их с помощью предохранительного стопорного механизма, извлеките ограничительные болты тросов и болты крепления платформ. Рис. 1.



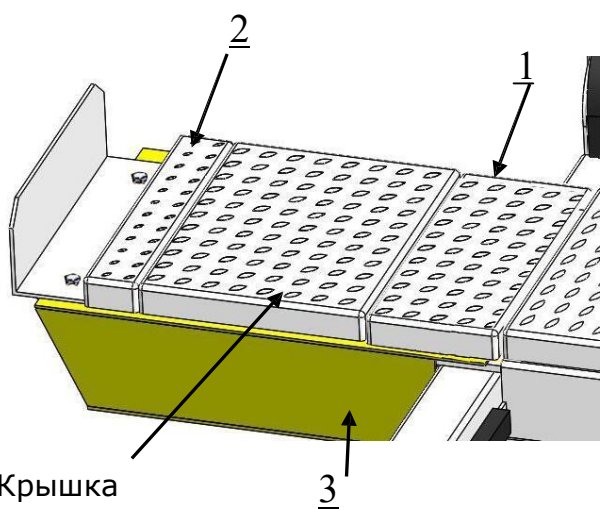
**Рис. 1**

2. Установите удлинители на платформы, затяните их крепежными болтами платформы этапа 1 (см. рис.2)



**Рис. 2**

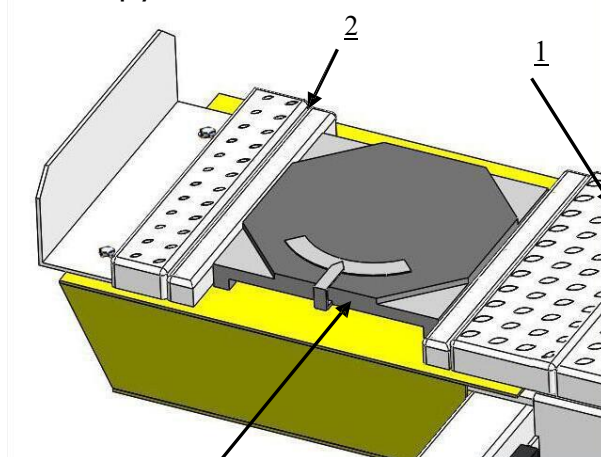
Удлинители с крышками поворотных кругов



Крышка поворотного круга

**Рис. 3**

Удлинители с поворотными кругами



Поворотный круг

**Рис. 4**

Поз.	Арт.	Описание	Арт.	Описание	Кол-во
1	1040905	Блок поворотного круга (для 409А/410А/412А/412АХ)	11420711	Профильная крышка	2
2			11480033	Регулировочный блок	2
3	Предназначен для 409А,410А		1140903	Комплект удлинителей	1 (2 шт.)
	Предназначен для 412А, 412АХ		1141203	Комплект удлинителей	1 (2 шт.)