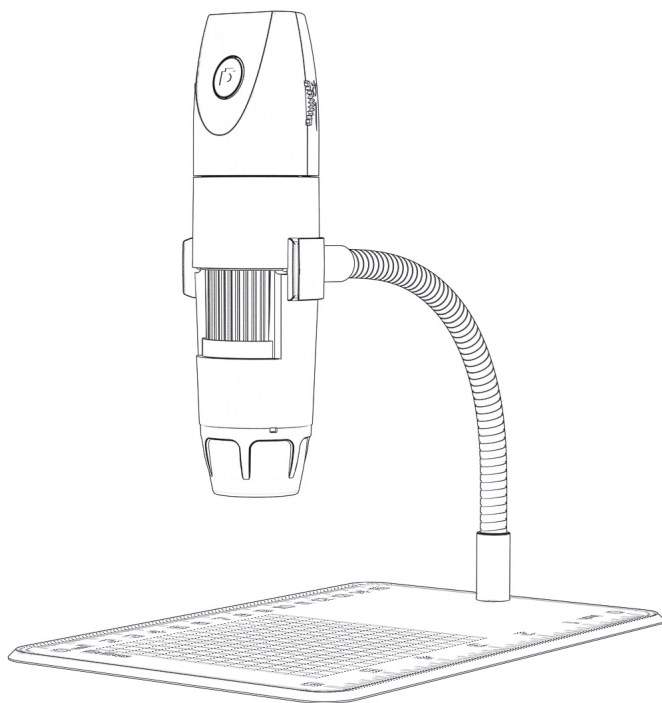


**iCartool<sup>®</sup>**



**IC-V316**

Цифровой микроскоп с WiFi/USB

## ПЕРЕД НАЧАЛОМ РАБОТЫ

1. Перед использованием микроскопа **снимите пластиковую пылезащитную крышку** светодиодной лампы и установите ее обратно после завершения работы с микроскопом во избежание попадания пыли.
2. Пожалуйста, зарядите батарею микроскопа перед вводом в эксплуатацию.

**Не подключайте напрямую к электросети. Используйте адаптер 5В 1А.**

3. Лучшее фокусное расстояние для микроскопа составляет от 3 до 60 мм. Для получения наиболее качественного изображения необходимо настроить четкость с помощью колеса регулировки фокуса.
4. WiFi соединение доступно только для смартфона и планшета, но не для ПК. Если Вы хотите использовать подключение к ПК, воспользуйтесь USB-кабелем и загрузите программное обеспечение для работы с микроскопом.
5. Не очищайте микроскоп с использованием органических спиртовых растворителей.
6. Не разбирайте цифровой микроскоп и не заменяйте внутренние детали самостоятельно.
7. Не прикасайтесь пальцами к объективу.
8. Если Вам требуется наблюдать микроматерию, например, клетки, пожалуйста, сделайте биологические срезы.

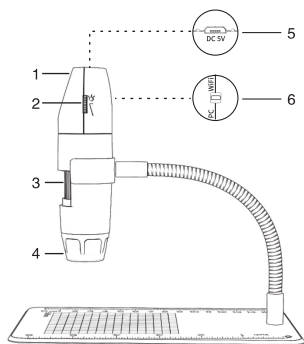
## ОПИСАНИЕ МИКРОСКОПА

Это портативный электронный микроскоп с возможностью подключения не только по WiFi к смартфонам и планшетах на базе iOS / Android, но и через USB к ПК. Чем больше дисплей устройства, тем лучше и четче качество изображения.

Области применения микроскопа:

1. Текстильная промышленность для контроля текстильной продукции.
2. Контроль печати.
3. Промышленный контроль: печатные платы, прецизионная техника.
4. Образование.
5. Осмотр волосяного покрова.
6. Обследование кожи.
7. Микробиологическое исследование.
8. Проверка ювелирных изделий и монет (коллекций).

## ВНЕШНИЙ ВИД



- 1 Кнопка включения/Фото
- 2 Регулировка яркости подсветки
- 3 Настройка фокуса
- 4 Рассеиватель
- 5 Разъем для зарядки и лампочка индикации работы
- 6 Переключение режима WiFi/ПК

## Инструкция по работе (Смартфоны)

1. Загрузка и установка приложений iOS:

Выполните поиск приложения «**iCarTool Camera**» в магазине App Store и установите его (для упрощения поиска можно отсканировать QR-код).

### Android :

Используйте QR код для поиска приложения с соответствующей версией ПО. Установите приложение на свой смартфон.



Android 10 и выше



Android

## 2. Включение микроскопа.

- a. Нажмите кнопку переключения WiFi / PC для включения WiFi на устройстве.
- b. Нажимайте кнопку включения в течение 3 секунд, чтобы индикатор устройства мигал голубым цветом.

## 3. WiFi соединение.

Откройте окно WiFi в настройках смартфона и найдите точку доступа WiFi (без пароля) «iCartool\_xxxx». Установите соединение. После подключения к сети вы можете работать с микроскопом (индикатор голубого цвета перестает мигать, он горит постоянно).

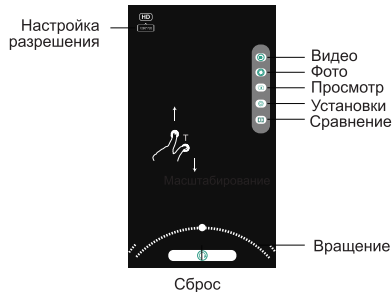
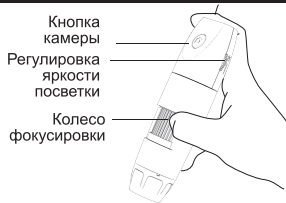
## 4. Фокусное расстояние и регулировка подсветки.

В режиме фотографирования или записи медленно поверните колесо регулировки фокуса, чтобы изображение стало четким. При слабом внешнем освещении отрегулируйте яркость светодиодной подсветки для достижения максимально четкого изображения.

## 5. Работа с мобильным приложением.

Откройте приложение **iCarTool Camera**, чтобы сделать фотографии, записать видеосюжеты, просматривать файлы, поворачивать изображения, менять разрешение и др.

6. Фотографии также можно делать с помощью кнопки фото, расположенной на корпусе микроскопа.



## Инструкции по работе (Windows)

Программа: «**Smart Camera**»

Кнопка камеры в этом случае не работает, функция записи реализуется только с помощью программы на ПК.

### 1. Загрузка программы

Загрузите и установите на ПК программу «Smart Camera» по ссылке:

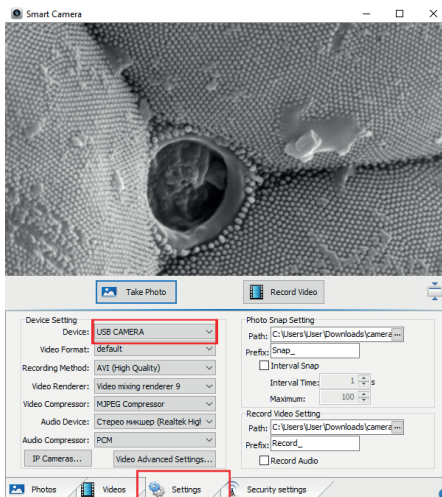
[www.autoscanners.ru/download/camera.zip](http://www.autoscanners.ru/download/camera.zip)

### 2. Подключение прибора

a. Установите переключатель режимов WiFi/PC на микроскопе в положение PC(ПК), затем длительно нажимайте кнопку фото/включения в течение 3 секунд для включения микроскопа.

b. С помощью кабеля подключите микроскоп к ПК.

c. Откройте установленное на ПК приложение «Smart Camera», изображение с камеры должно автоматически появиться в окне приложения, в противном случае на вкладке Settings (Установки) приложения в выпадающем списке камер найдите и укажите микроскоп как источник изображения. Микроскоп готов к работе.



## Инструкции по работе (MAC)

\* Кнопка камеры устройства работает, программное обеспечение должно создать новую папку в момент записи видеосюжета.

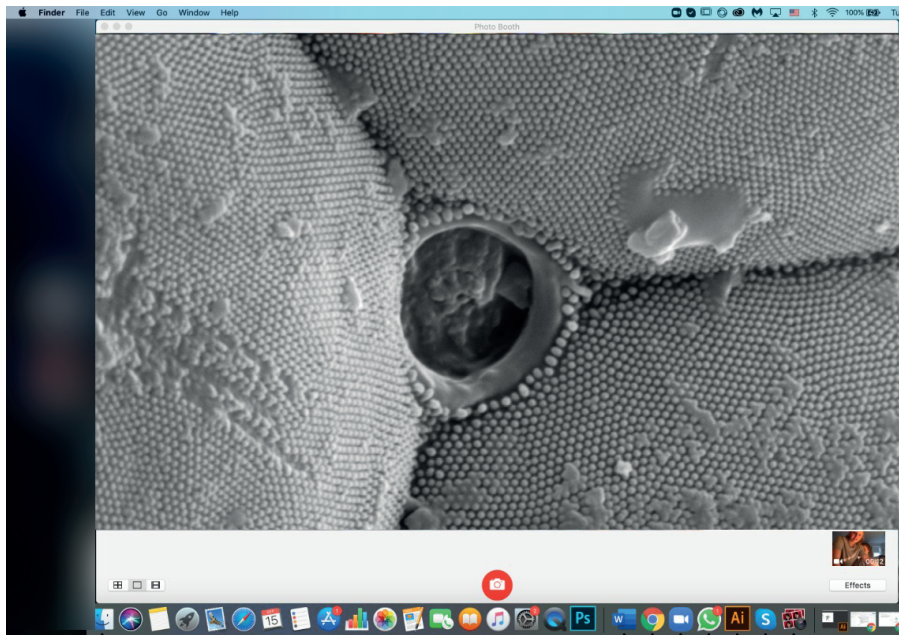
a. В директории «Приложения» окна Finder найдите приложение под названием «**Photo Booth**», запустите его.

b. Установите кнопку переключения WiFi / PC в режим ПК, нажмите и удерживайте переключатель фото в течение 3 секунд для включения устройства.

c. С помощью кабеля подключите устройство к разъему ПК.

d. Изображение с микроскопа автоматически появится на экране приложения. В противном случае в меню приложения найдите пункт Camera, и в выпадающем списке выберите камеру микроскопа как источник изображения.





## Зарядка

Пожалуйста используйте зарядное устройство 5V 1A для полной зарядки цифрового микроскопа перед первым использованием. Не используйте USB-интерфейс компьютера для зарядки устройства. Запрещается работать в режиме зарядки, чтобы исключить удары током.

## ТЕХНИЧЕСКИЕ ХАРАКТЕРИСТИКИ

Тип	Цифровой микроскоп
Материал корпуса	Алюминий, пластик
Разрешение камеры	2 Мп
Разрешение фото	1920x1080
Разрешение видео	1920x1080
Формат изображения	JPEG
Формат видео	AVI
Фокусировка	от 3 до 60 мм, ручная
Увеличение	от 50 до 1000 крат, ручное
Подсветка	регулируемая, 8 белых светодиодов
Интерфейс USB	USB2.0
Работает с ОС	IOS/Android/Window s/Mac
Подключение Wi-Fi	Да
Аккумулятор	500 мАч
Время работы	до 1.5 часов
Зарядка	USB до 1.5 часов

## ВОЗМОЖНЫЕ ПРОБЛЕМЫ

Проблема	Решение
Отсутствует изображение	<ol style="list-style-type: none"> <li>1. Проверьте настройки WIFI на смартфоне и убедитесь в правильном подключении.</li> <li>2. Закройте приложение и снова откройте.</li> <li>3. Выключите и включите устройство.</li> <li>4. Проверьте, что смартфон может подключиться к микроскопу дистанционно.</li> <li>5. Выключите передачу данных.</li> </ol>
Размытое изображение	<ol style="list-style-type: none"> <li>1. Снимите колпачок.</li> <li>2. Отрегулируйте фокус</li> </ol>
Неяркая подсветка	<ol style="list-style-type: none"> <li>1. Увеличьте яркость подсветки.</li> <li>2. Используйте USB кабель для зарядки.</li> </ol>
Нет снимков (IOS)	На вкладке Settings приложения на ПК найдите и включите «Photos».

## Комплектация

1. Микроскоп
2. Металлический штатив с креплением
3. Площадка с разметкой
4. USB кабель
5. Инструкция
6. Кейс

Авторизованный дистрибьютор и сервисный центр на территории РФ:  
**Автосканеры.РУ**  
 Адрес: 125371, РФ, г. Москва,  
 Строительный проезд 10  
 +7 (499) 322-42-68  
[help@autoscaners.ru](mailto:help@autoscaners.ru)